

有关耐压试验若干问题的探讨

The Discussion of Some Questions for Dielectric Withstand Voltage Testing

上海市电子仪表标准计量测试所 吴国平

摘要 本文通过对电子、电气设备安全标准的理解和耐压试验的工作实践,对试验中存在的判定电流设定、升压速度控制、耐压试验结果判定和设备性能要求等问题进行了探讨

关键词 耐压试验 判定电流 高压电源容量

Abstract Based on the understanding to the safety standards of electronic and electrical equipment and on the practice, this paper discussed the issues on setting the trip current, speed of rising H. V., the determination of break down and the requirement on H. V. tester.

Keywords dielectric voltage withstand test, trip current, H. V. capability

通常绝缘强度的检查包括击穿试验和耐压试验两种形式。击穿试验是在一定条件下,逐渐升高施加于受试件的电压,直至受试件内部发生击穿破坏为止。当击穿发生时,受试件上两电极间电压骤降,同时对受试件造成较为明显的破坏;耐压试验(又称抗电强度试验)是在一定条件下对受试件施加相关标准中规定的电压,以其是否击穿作为受试件是否符合规定要求的判定。耐压试验的结果只说明受试件是否能承受规定的电压,在合格的情况下,一般不会对受试件造成难以修复的损害,故耐压试验是评价受试件防触电和防起火能力的重要手段,是安全试验的基本项目之一。

电气设备检测工作人员对耐压试验的标准和试验方法通过长期的实践已十分熟悉并积累了丰富的经验,故本文不详述耐压试验的标准和过程,只以视听设备、信息技术设备和家用电器的耐压试验(限于整机的耐压试验)为例,对目前尚存在的不统一的认识,根据在工作中的体会,提出一些粗浅的看法,以供讨论。

一、判定电流的设定

试验前,需在耐压测试仪上设定试验电压、试验时间和判定电流。其中,判定电流就是使过载保护器动作来表征击穿发生的电流,又称跳闸电流。由于不同的受试件(以下简称样机)的绝缘结构和所用的绝缘材料不同,在标准中不给出表征击穿发生起始电流的数值,而作了表1所示的表述。

以前,对视听设备、信息技术设备和家用电器进行耐压试验时,多数试验室采用了四种判定电流值:5mA、8mA、10mA和100mA。以某一冷机芯(即主电路不带电,依靠开关变压器与电网电源隔离的类型)的彩色电视机为例,为抑制电磁干扰,其连接在电网电源和主电路之间的电容器(俗称隔离电容器)的容量通常为6800pF,在3000V电压下,流过该电容器的容性电流为:

表1

标准名称	* 标准中对击穿发生判定的表述
GB8898-1997《电网电源供电的家用和类似一般用途的电子及有关设备的安全要求》	当输出电流小于100mA时,过流继电器不应断开。
GB4943-1995《信息技术设备(包括电气事务设备)的安全》	标准中未作表述。
GB4706.1-1998《家用和类似用途电器的安全第一部分:通用要求》	在试验电压小于4000V时,过载释放器对小于跳闸电流100mA的任何电流均不动作。

* 本文表格中对标准内容的表述均为标准内容的摘要汇总

$$I = U \cdot \omega \cdot C = U \cdot 2\pi f \cdot C = 6.7\text{mA}$$

如果还有3MΩ的绝缘电阻,则总电流约8mA。

如果进行耐压试验,判定电流设定为10mA,在施加试验电压的过程中,当电压较低时,电流和电压呈正比,随着试验电压升高,样机的绝缘结构和所用绝缘材料中存在的缺陷和气泡局部放电会引起电流激增,此时电流的增长已不是线性的,不过斜率变化很小,此电流并不是击穿发生的起始点,但极有可能超过10mA,则过流继电器动作而造成误判。经验表明绝缘一旦击穿,漏电流就不只几十毫安。在一般情况下,视听设备、信息技术设备和家用电器耐压试验的试验电压不超过4000V,所以认为判定电流设定为100mA较为合适。

二、升压速度的控制

为避免电压突变造成高压脉冲对样机的损害,在耐压试验过程中需要控制升压速度,在标准中对耐压试验的升压方式作了表述,见表2。

目前,在实际操作中,存在着以下问题:

操作方式之一:不连接样机,按下“测试”按钮,将试验电

表 2

标准名称	标准中对升压方式的表述
GB8898 - 1997《电网电源供电的家用和类似一般用途的电子及有关设备的安全要求》	开始时, 所加电压不大于规定值的一半, 然后很快升到最高值。
GB4943 - 1995《信息技术设备 (包括电气事务设备) 的安全》	加到被试绝缘上的试验电压应从零逐渐升高到规定的电压值。
GB4706.1 - 1998《家用和类似用途电器的安全第一部分: 通用要求》	试验初始, 施加的电压不超过规定值的一半, 然后迅速升高到满值。

压调至规定值, 然后按“复位”按钮, 断开耐压测试仪高压输出, 接上样机, 按下“测试”按钮, 进行试验。

由于耐压测试仪中没有设置控制升压速率的措施, 导致升压速度过快。

操作方式之二: 将试验电压调至零 (即将调压器旋钮反时针调至初始位置), 连接样机, 按下“测试”按钮, 将试验电压手动调至规定值。这种升压方式有很大的随意性, 可能造成试验结果不一致。

根据表 2 中标准的规定并参考有关文献, 以下的操作方式较为可取:

1. 不连接样机, 按下“测试”按钮, 将试验电压调至规定值的 40% (如试验电压的规定值为 3000V, 则调至 1200V), 按“复位”按钮, 断开耐压测试仪高压输出;

2. 接上样机, 按下“测试”按钮, 接通试验电压, 将已达规定值 40% 电压以每秒升高试验电压规定值 3% 的速度升至规定值 (如试验电压的规定值为 3000V, 按下“测试”按钮时, 施加在样机上的试验电压迅速升至 1200V, 然后以 90V/s 的速率升至 3000V)。

必须注意在上述试验过程中, 时间控制开关处于“关”的位置, 待试验电压调至规定值后才打开。

三、耐压试验结果的判定

标准中规定了耐压试验结果判定的原则, 见表 3。

表 3

标准名称	标准中对耐压试验结果判定的表述
GB8898 - 1997《电网电源供电的家用和类似一般用途的电子及有关设备的安全要求》	在进行抗电强度试验时, 无飞弧或击穿现象发生, 则认为此设备符合要求。
GB4943 - 1995《信息技术设备 (包括电气事务设备) 的安全》	试验期间, 绝缘不应击穿。
GB4706.1 - 1998《家用和类似用途电器的安全第一部分: 通用要求》	在试验期间不应出现击穿。

进行耐压试验, 对样机施加试验电压期间, 如果发生过流继电器动作, 耐压测试仪报警的情况, 从现象看, 样机没有通过此项试验, 但不能就下不合格的结论, 还需做以下工作:

1. 确认环境条件符合标准要求、耐压测试仪处于正常工

作状态、人员操作无误和在样机上施加试验电压的位置正确。其中, 要注意对湿度的控制, 周围环境的相对湿度大, 样机中绝缘材料吸收水分增多, 使绝缘电阻下降并可能由于水在电场中极化, 被电场力拉长并移至电场方向, 连成一串, 发展成为水树枝, 导致击穿;

2. 通常, 在样机的绝缘结构和绝缘材料击穿时, 常伴有光、声和冒烟等现象, 故在试验结果判定时, 要结合在试验过程中观察到的各种情况;

3. 对样机的绝缘结构和绝缘材料进行外观检查, 是否有贯穿小孔、开裂和解体的现象。同时, 也应检查样机内有关部分是否因存放不当, 导致绝缘部分表面沾污, 导电灰尘积累等;

4. 上述检查后对试验结果有怀疑, 可行时, 通过对样机进行击穿试验来验证。因为击穿试验可能对样机造成很大的破坏, 必须慎重, 尤其不应对后续进行的试验带来困难。

四、对耐压试验设备性能的要求

目前, 耐压测试仪的检定校准证书往往只提供电压、电流和时间三个参数的数据, 检定结果的判定依据是耐压测试仪制造商提供的技术要求。但实验室有关人员在确定耐压测试仪是否适用时, 应根据校准证书所提供的不确定度 (或准确度)、有关标准中要求的准确度和样机技术规范中规定的准确度 (若有的话) 三个方面, 按从严的原则来确定。标准中对耐压测试仪的要求如表 4 所示。

表 4

标准名称	标准中对耐压测试仪准确度要求的表述
GB8898 - 1997《电网电源供电的家用和类似一般用途的电子及有关设备的安全要求》	试验时, 所用的试验电压应在其有效值 $\pm 3\%$ 之内, 对电流和时间的准确度未作规定。
GB4943 - 1995《信息技术设备 (包括电气事务设备) 的安全》	标准中未作规定。
GB4706.1 - 1998《家用和类似用途电器的安全第一部分: 通用要求》	用来测量试验电压有效值 (r. m. s) 的电压表, 按照 IEC51 - 2 应至少 2.5 级, 对电流和时间的准确度未做规定。

对表 4 中的表述理解如下:

1. GB8898 标准的有关规定, 实际上是对耐压测试仪上试验电压点允许的相对误差的要求。例如: 试验电压为 3000V, 则允许的相对误差不大于 $\pm 3\%$;

2. GB4706.1 标准的有关规定, 实际上是对耐压测试仪引用误差的要求。例如: 试验电压为 3000V, 选用量程为 5000V 档, 允许的引用误差为 $\pm 2.5\%$, 在 3000V 这一点, 允许的相对误差约 $\pm 4.2\%$ 。

参照 IECCE - CTL 决议汇集 (251A 决议汇集单) 中规定: 电压测试仪器的精度, 在被测直流或频率低于 20kHz 的交流电压值小于或等于 1000V 时, 应不小于 $\pm 3\%$ 。综上所述, 实

验室有关人员在确认耐压测试仪适用性时,需检查实际使用电压点的相对误差,确保其不大于 $\pm 3\%$ 。

从表 4 中可见,标准中未对电流和时间的准确度作出规定,因为击穿是电流跃升的过程,在一定电流范围内,对应的击穿电压变化很小,如图 1 所示:

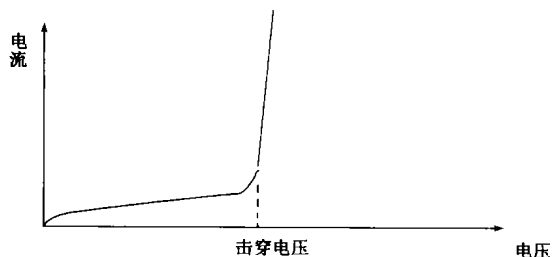


图 1

固体材料的击穿机理比较复杂,尽管很多著名的科学家对此进行了近一世纪的研究,但许多击穿理论至今还不完善。固体绝缘材料中电的传送除电子的和离子的载流子外,还包括由于缓慢极化过程引起的电流,当固体中场强增大,接近击穿场强时,其电流按指数增加,击穿破坏机理基本上有本征击穿、热击穿、流柱(电子崩)击穿、电气机械击穿、边缘击穿和树枝化、电腐蚀击穿、电痕化等七个方面,击穿强度和加压时间的关系如图 2 所示。

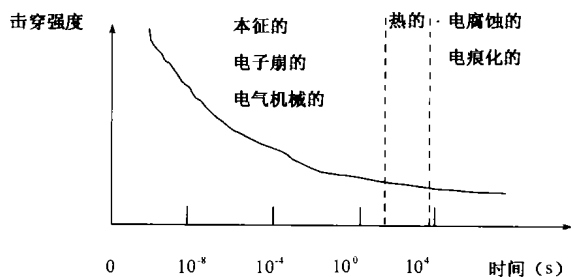


图 2

可见,绝缘材料发生本征击穿的时间很短(ms级);在耐压试验时,无论是不开机的耐压试验,还是工作温度下的耐压试验,均处于热平衡状态,可不考虑热量积累的时间;而由于环境影响和材料缺陷引起的局部放电可能导致绝缘性能劣化而发生击穿的时间很长(几小时至几十小时),因此,在几秒到几十秒的时间间隔内,击穿电压变化也很小。

所以,在校准耐压测试仪时,可按耐压测试仪制造商提供的技术要求来判定电流和时间参数的准确度是否符合要求,如技术要求中没有提供,建议电流的允许相对误差为 $\pm 5\%$,时间的允许绝对误差为 $\pm 1s$ 。

应该注意的是,新版标准中对耐压测试仪高压电源容量提出的要求,详见表 5。

按表 5 要求在新购入耐压测试仪或对原有的耐压测试仪适用性进行验证时,还需对其高压电源容量进行测试,一

表 5

标准名称	标准中对耐压测试仪高压电源容量要求的表述
GB8898 - 1997《电网电源供电的家用和类似一般用途的电子及有关设备的安全要求》	交流试验电压应由合适的变压器提供,并且该变压器应做到当试验电压调到适当数据时,输出端短路后,输出电流最小能有 200mA。
GB4943 - 1995《信息技术设备(包括电气事务设备)的安全》	标准中未作表述。
GB4706.1 - 1998《家用和类似用途电器的安全第一部分:通用要求》	当试验电压不大于 4000V 时,用于此试验的高压电源在起输出电压调到试验电压之后,应在输出端子之间供给一个不小于 200mA 的短路电流。

般情况下,耐压测试仪的最大判定电流为 100mA,当电流超过 100mA 时,过流继电器将动作,故无法测出 200mA 的电流。标准给出表 5 所示的要求,目的是在测试过程中,电流上升时,试验电压不产生较大的跌落,以保证试验的正确性,因此可用测试高压电源等效内阻(包括变压器的铁耗、铜耗和高压测试回路中的限流电阻)来估计高压电源容量的方法来确定是否符合标准的要求,根据表 5 中表述的要求,可算出表 6 所示的各测试电压点的允许等效内阻。

表 6

试验电压	高压电源等效内阻的允许值
5000V	不大于 25k Ω
4000V	不大于 20k Ω
3000V	不大于 15k Ω
2000V	不大于 10k Ω
1000V	不大于 5 k Ω

下面以某一台耐压测试仪(代号 A)为例,介绍高压电源等效内阻的测试方法:选用 5 个功率不小于 100W、阻值为 10 k Ω 、精度为 $\pm 1\%$ 的电阻器作为负载,用输入阻抗大于 10M Ω 、最大量程为 5000V、输入阻抗不小于 1M Ω 、精度为 $\pm 1\%$ 的电压表(或示波器)作为电压测量仪器,然后按以下步骤进行测试:

1. A 耐压测试仪通电,不连接负载,按“测试”按钮,将电压调至某一值,测出开路电压 V_1 ,测试原理如图 3 所示;

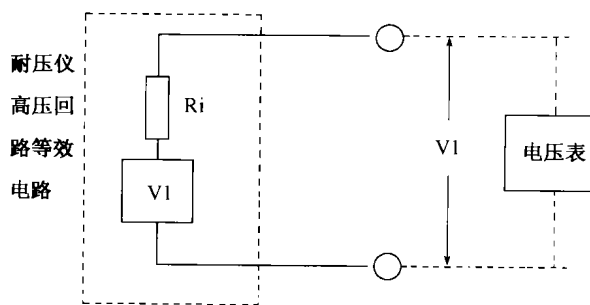


图 3

2. 按“复位”按钮,断开高压输出,接上相应的负载电阻 R;

3. 按“测试”，测出负载 R 两端的路端电压 V2；按“复位”按钮，断开高压输出，测试原理图如图 4 所示；

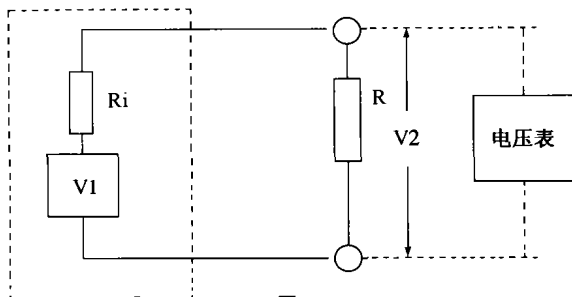


图 4

4. 用以下公式算出等效内阻 Ri

$$R_i = (V_1 - V_2)R / V_2$$

A 耐压测试仪等效内阻的测试结果如表 7 所示；

表 7

量程	开路电压 V1	路端电压 V2	负载电阻 R	等效内阻 Ri
5000V	5000V	4350V	50 kΩ	7.5 kΩ
	4000V	3380V	40 kΩ	7.3 kΩ
	3000V	2420V	30 kΩ	7.2 kΩ
	2000V	1500V	20 kΩ	6.7 kΩ
	1000V	600V	10 kΩ	6.4 kΩ
1500V	1000V	750V	10 kΩ	3.3 kΩ

耐压试验无论在产品认证检测还是市场监督抽查中都是重要项目，因此在进行检测时必须得出科学、公正的结论。所以要求检测人员随着标准的不断更新，尽快掌握新的科技知识和试验方法。

IEC/TC77 主席和秘书等专家来华作 EMC 讲座的通知

2001 年 6 月 18 - 28 日在英国布里斯托尔召开了 IEC/CISPR 年会。会议期间，中国代表团与 IEC/TC77 主席、秘书就加强与中国在 EMC 领域的交流活动，希望来华作 EMC 技术与标准新动态讲座充分交换了意见，达成共识。回国后，全国无线电干扰标准化技术委员会（简称无干委）和全国电磁兼容标准化技术委员会以联合行文向国家标准化管理委员会（简称国家标委会）作了书面汇报，申请批准邀请 IEC/TC77 主席和秘书来华进行 EMC 的标准发展、技术前景等内容的讲座。国家标准委以国标高新

[2002] 17 号文批复，同意在 2002 年 10 月份邀请 IEC/TC77 主席和秘书来华作讲座。同时，还邀请了美国 IBM 公司总部的伍长裕博士作 EMC 技术交流和答疑。

为了使我国各行业从事 EMC 标准化工作、产品设计与其它技术工作的人员了解国际上 EMC 标准与技术的发展新动向，促进国内外 EMC 专家之间的交流，我们热烈欢迎全国有关行业的专家和技术人员参加此项交流活动。

本次讲座由全国电磁兼容标委会和全国无干委在上海联合举办。讲座的日程安排如下：

	10/14(星期一)	10/15(星期二)	10/16(星期三)
9:00 - 12:00	1. EMC 标准 2. EMC 标准发展动向 3. EMC 标准中争论的热点	EMC 设计及抗干扰对策	EMC 测试仪器、测试设备介绍
1:00 - 5:00	1. EMC 测量 2. 测试场地的发展方向 3. 测试仪器和方法的发展动向	讨论与答疑	同上午

此次来华进行 EMC 讲座的专家为：

Mr. Diethard E. Moehr 德国 Siemens 公司 IEC/TC77 秘书；

Dr. William Radasky 美国 Metatech 公司 ACEC 主席

伍长裕博士 美国 IBM 总部

诚意邀请各行业从事 EMC 标准化工作和产品开发技术工作的专家和技术人员参加本次 EMC 国际交流活动。为保证听课的效果，根据讲课专家的意见听课人数控制在一百人以内。请尽早报名，报名将于 2002 年 9 月 20 日截止。

上海联系电话：021 - 62574990 - 277

传真：021 - 62545928

联系人：邢琳、金亚浩

E-mail: travel2003@etang.com emc@seari.com.cn

武汉：联系电话：027 - 87445903

传真：027 - 87445643

联系人：郎维川

E-mail: china-emc@whvri.com

讲座收费：1. 会务注册费、资料费¥1150 元；

2. 讲座期间食、宿自理。

讲座报到：

地址：上海武宁路 501 号，港湾大酒店

电话：021 - 62868800

交通：上海站南区出口：63 路到武宁路下车，向北走 300 米。

上海北站区出口：106 路到中宁路下车。

轻轨：曹杨路站下车，沿武宁路向北走 300 米。