

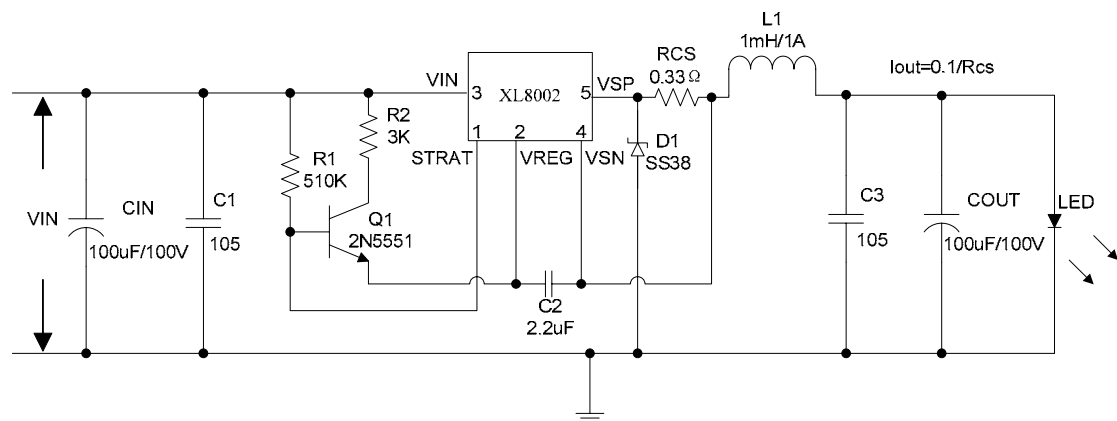
XL8002 演示板

介绍

此演示板用来演示降压直流驱动 LED 系列 XL8002 控制器。此设计是在输入电压为 DC12V-DC80V 时；输出可直接串联 1-18 颗 1W LED 管芯结合，系统转换效率高，系统外围器件少，应用简单，系统体积小等特点。

演示板可以演示 XL8002 的若干特性，包括改变 RCS 阻值来实现对于系统恒流控制，过温保护，输出短路保护；输出恒流精度在全电压范围 (DC12V~DC80V) 控制在±5%以内。

原理图



XL8002 VIN=DC60V~DC80V, IOUT=300mA Typical Application Circuit

引脚描述

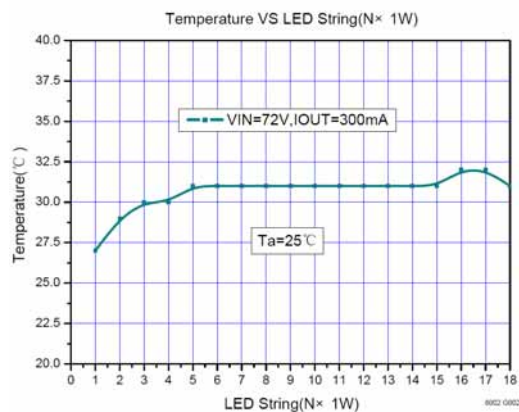
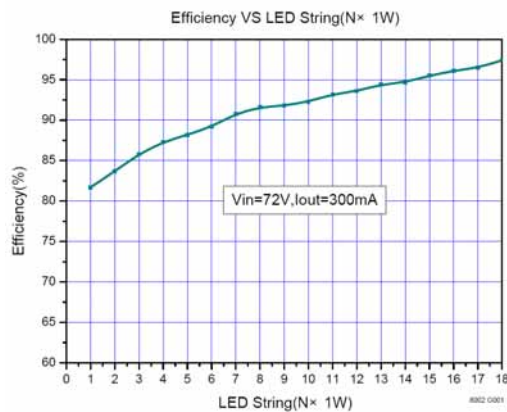
引脚	名称	描述	说明
1	START	内部启动	此引脚为内部启动
2	VREG	内部电压调节	此引脚为内部电压调节结点
3	VIN	输入电压	此引脚与输入电压相连
4	VSN	电流检测负极	此引脚为电流检测负极结点
5	VSP	电流检测正极	此引脚为电流检测正极结点

物料清单

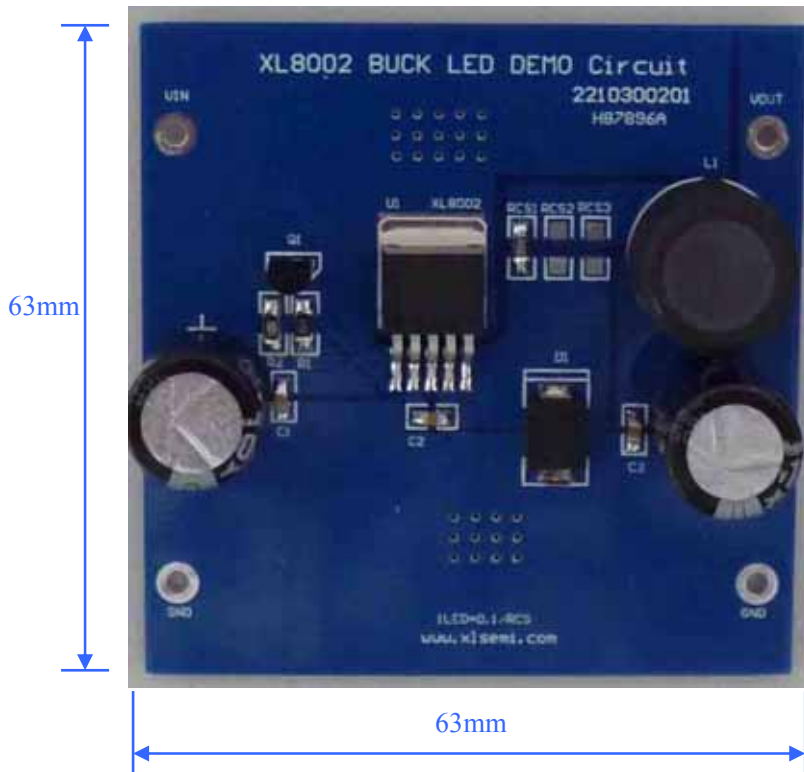
数量	器件编号	器件型号规格	供应商	备注
1	C1	1uF/100V	Nippon chemi-con	贴片陶瓷电容
1	C2	2.2uF/100V	Nippon chemi-con	贴片陶瓷电容
1	C3	1uF/100V	Nippon chemi-con	贴片陶瓷电容
1	CIN	100uF/100V	Rubycon	铝电解电容
1	COUT	100uF/100V	Rubycon	铝电解电容
1	D1	SS38	Fairchild	肖特基二极管
1	L1	1mH /1A	Suntron	插件电感
1	Q1	2N5551	Fairchild	T092 封装三极管
1	R1	510K 1%	Yageo	1206 贴片电阻
1	R2	3K 1%	Yageo	1210 贴片电阻
1	Rcs	0.33Ω 1%	Yageo	1206 贴片电阻
1	U1	XL8002	XLSEMI	开关电源芯片

相关图形曲线

系统效率与芯片表面温度曲线



DEMO 实物图



PCB 布局

建议：CSN 与采样电阻 RCS 之间走线粗、短。

