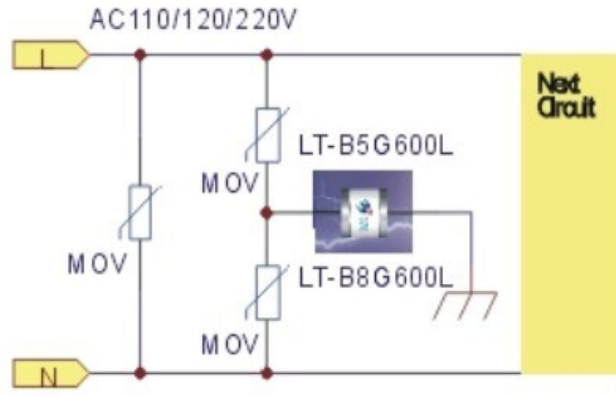


AC220V 电源端口保护



1 早期的方案



在早期的设计中，出于成本考虑，一般是在 220Vac 相线和零线上采用 14D471K 的氧化锌压敏电阻 (MOV) 进行过电压防护。

一般的 14D471K 压敏电阻产品，其通流容量大约在 6kA (8/20 μ s，一次) 以下，这在电网稳定的地区没有问题，但是在电网不稳定的地区，采用 14D471K 的压敏电阻是比较容易损坏的，这是由于操作过电压浪涌与雷电浪涌相比，幅度虽然较低，但持续时间较长，而且呈周期性，这对于通流容量较小的压敏电阻来说，吸收浪涌的热量连续积累而来不及散发，是非常容易损坏的。

2 方案的改进

在交流回路中，应当有： $\min(U_{1mA}) \geq (2.2 \sim 2.5)U_{ac}$ ，式中 U_{ac} 为回路中的交流工作电压的有效值。上述取值原则主要是为了保证压敏电阻在电源电路中应用时，有适当的安全裕度。推荐选型为 14D561K 压敏电阻。 组合方案

理想的防雷浪涌保护器件要求漏电流小、动作响应快、残压低、不易老化等，而现有单一器件并不能完全符合要求。最可靠的解决方案就是采用 MOV (14DD561K) 串联 GDT 气体放电管 (LT-B5G600L)。这种串联组合具有电容量小，工作频率高；漏电流极小安全性好；以及不存在压敏电阻在系统电压下老化的问题，因而可靠性高等优点。

	Product	Datasheet	DC(V)	Tolerance Of Vs(%)	Test Voltage DC(V)	G Ω	8/20 μ S (KA)	C(PF)
GDT	LT-B5G600L		600	20	100	≥ 1	6	≤ 1