

## UCC28600 低待机功耗高效率的交直流电源转换控制器

Tony Huang/ 黄福恩

### 摘要

#### 摘要:

本文介绍了TI 公司的UCC28600 作为新一代绿色电源控制器，如何采用准谐振模式以实现高的转换效率，以及如何实现低至 150mW 的典型超低待机功耗。本文还举例介绍了如何设计UCC28600 电源变压器。

#### 关键词:

准谐振 (QR)；临界电流模式 (CRM)；断续电流模式 (DCM)；FFM；待机功耗；跳脉冲

### 1 引言:

2001 年，欧盟要求额定输出功率0.3W~70W 的无负载功率损耗均为1W；2005 年，欧盟将该标准变为额定输出功率 0.3W~50W 的无负载功率损耗为0.3W、额定输出功率15W~70W 的无负载功率损耗为0.75W。由此可以看出，大家对电器产品功耗方面的要求正日益严格。为了符合欧盟等组织针对产品功耗而制定的种种规范，很多新技术应运而生，主要思想是让开关电源在负载很小或空载处于待机状态时能够以较低开关频率操作。同时，该电源还必须在宽的输入电压和输出功率范围内实现高的转换效率。

### 1.1 UCC28600 工作原理

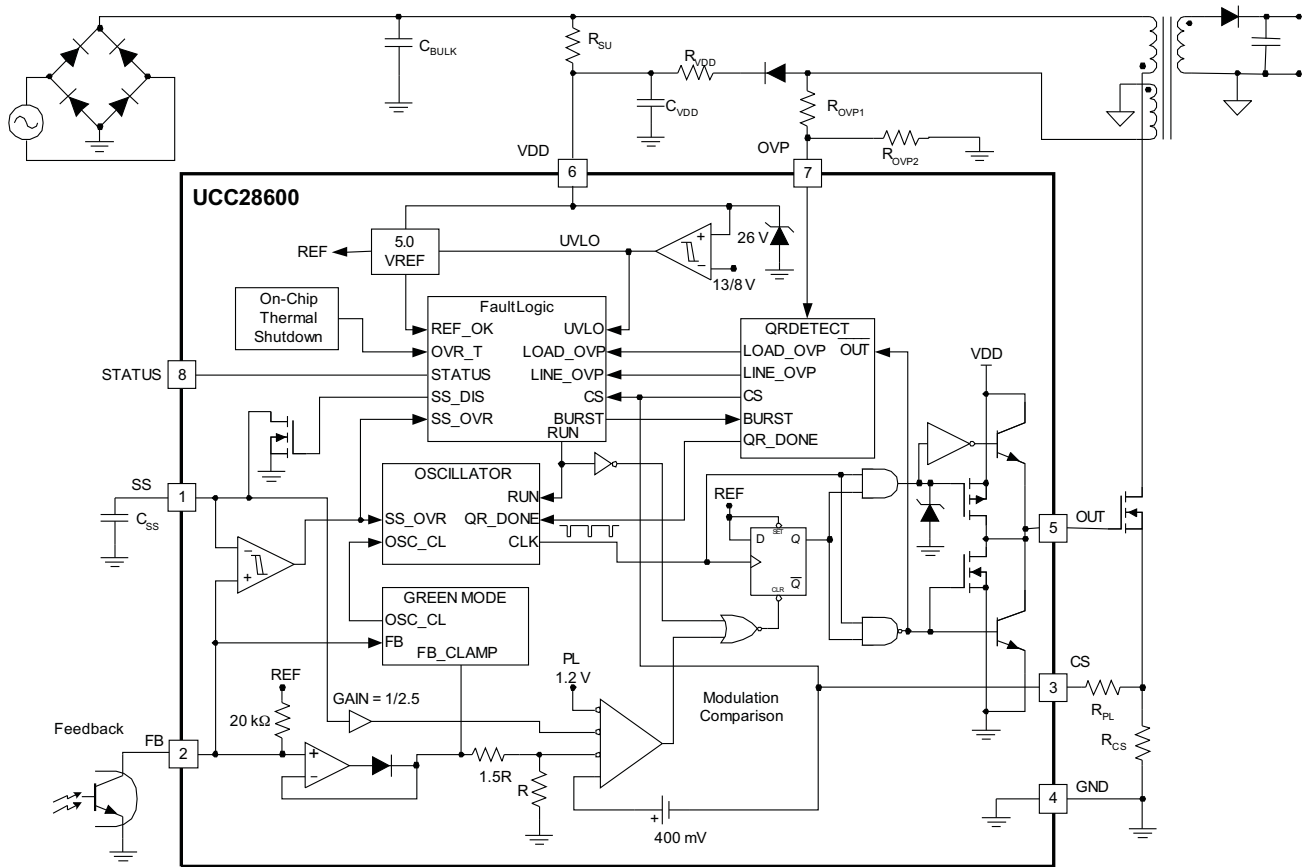


图 1. UCC28600 内部结构图

UCC28600 内部集成了UVLO 比较器, 高频振荡器, 准谐振控制器和软起动控制器, 待机模式跳脉冲比较器, 输入和输出过电压保护:

### 2 UVLO 比较器:

UCC28600 在13V 起机,在8V 低压关机, 有5V 的滞环电压, 可以提高UCC28600 工作的稳定性。

3 高频振荡器:

UCC28600 内部集成了一个40KHZ~130KHZ 的振荡器。

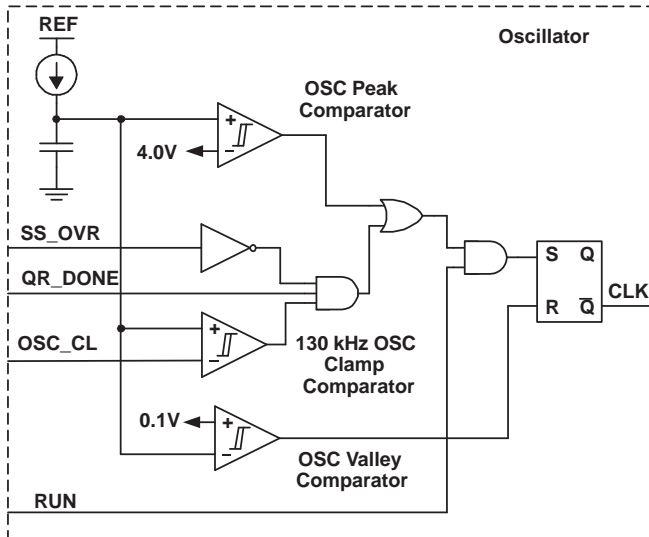


图 2. UCC28600 内部的振荡器

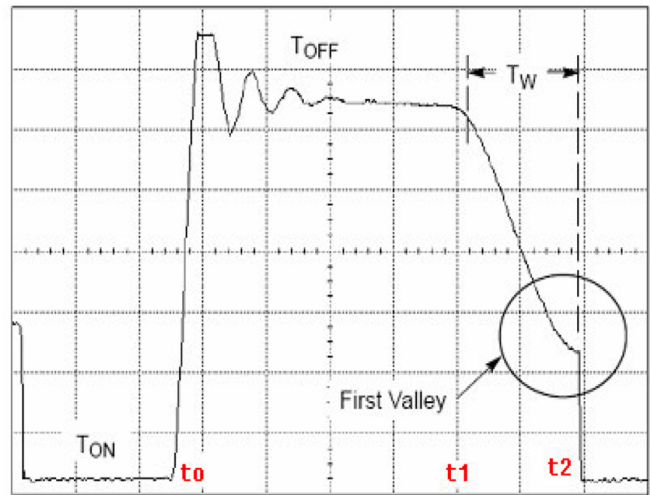


图 3. 开关管电压和电流波形

4 准谐振控制器和软起动控制器:

UCC28600 采用准谐振的开关变换器以提高转换效率，利用变压器的励磁磁通，在开关关断期间，检测变压器绕组的输出电压，如果电压偏低及处于振荡的波谷时，可以确认该时刻变压器励磁磁通耗尽，可以开启下一周期。该准谐振模式可分为临界导通模式（CRM）和不连续导通模式（DCM）以及频率调制模式（FFM）

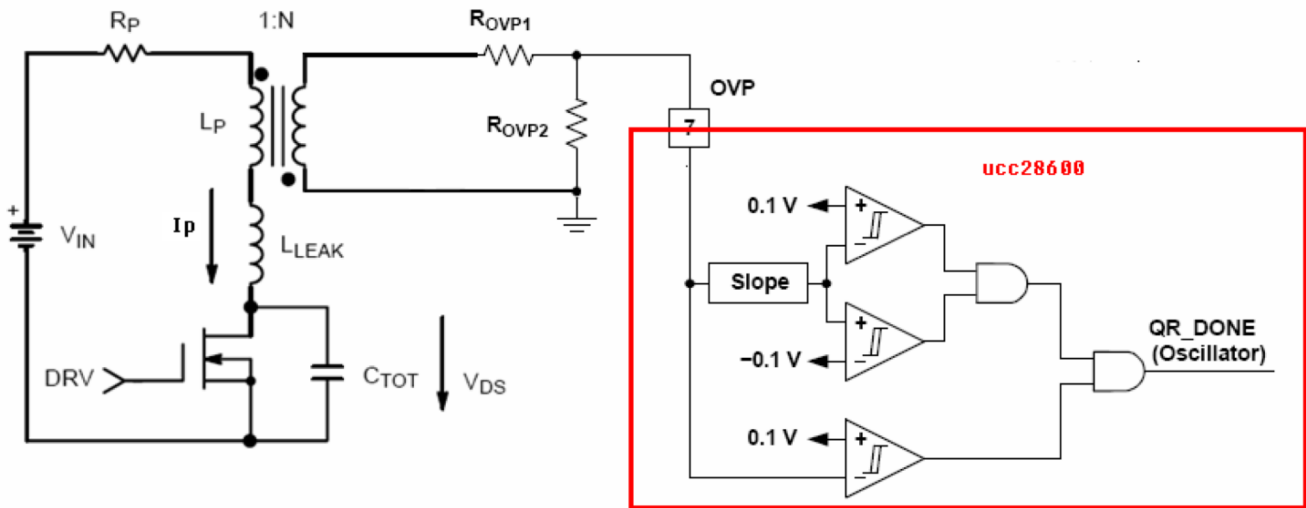


图 2. UCC28600 零磁通准谐振模式

当频率低于130KHZ 时，如果FB 电压高于2V，UCC28600 工作在CRM 模式的准谐振，其关断时间在图4 的振荡波形的第一个波谷结束，也就是在磁芯的磁通复位后的VDS 电压的第一个波谷点，开关导通，开始下一周期：由图 4，[t0~t1]时间段，在t0 时刻，开关管关断，

$$V_{DS} = \frac{(V_{out} + V_D) \times N_p}{N_s} + V_{IN} + I_p \sqrt{\frac{L_k}{C_{TOT}}} e^{\frac{R_p}{2L_k} t} \sin\left(\frac{t}{\sqrt{L_k C_{TOT}}}\right) \quad (1)$$

注: 在开关管关断时刻 $t_0$ , 漏极电压由峰值电流对开关输出电容和变压器分布电容充电而上升, 当升至

$$V_{DS} = \frac{(V_{out} + V_D) \times N_p}{N_s} + V_{IN} \quad (2)$$

电压后, 才遵循等式1。由于这段时间极短, 故在分析中略去, 仅采用等式1 描述 $t_0 \sim t_1$ 时间段的电压。

注:

$V_{out}$  是电源二次侧的输出电压

$V_D$  是电源二次侧的整流管正向压降

$L_k$  是变压器一次侧的漏电感

$C_{TOT}$  是变压器绕组和开关管的输出电容以及RC 缓冲器折算的电容值

$R_p$  是变压器一次侧的交直流等效阻抗

$I_p$  是一次侧的峰值电流

从而得到VDS 的电压峰值为:

$$V_{DSMAX} = \frac{(V_{out} + V_D) \times N_p}{N_s} + V_{IN} + I_p \sqrt{\frac{L_k}{C_{TOT}}} \quad (3)$$

由图4,  $[t_1 \sim t_2]$ 时间段, 开关管电压为:

$$V_{DS} = V_{IN} + \frac{(V_{out} + V_D)}{N_s} N_p e^{\frac{R_p}{2L_p}(t-t_1)} \cos\left(\sqrt{\frac{t-t_1}{L_p C_{TOT}}}\right) \quad (4)$$

$$V_{DSMIN} = V_{IN} - \frac{(V_{out} + V_D)}{N_s} N_p e^{\frac{R_p}{2} \sqrt{\frac{C_{TOT}}{L_p}} \pi} \quad (5)$$

由图3, UCC28600 检测变压器的绕组电压的大小以及斜率, 当绕组电压处于图4 的波谷时, 关断时间结束, 开启下一周期。于是, 可以得到开关管的时实际关断时间为:

$$t_{OFF} = \frac{V_{IN}}{N_p (V_{out} + V_D)} N_s t_{ON} + \pi \sqrt{L_p C_{TOT}} \approx \frac{V_{IN}}{N_p (V_{out} + V_D)} N_s t_{ON} \quad (6)$$

$$t_{ON} = \frac{L_p I_p}{V_{IN}} \quad (7)$$

实际的开关频率是:

$$f_{sw} = \frac{1}{\frac{L_p I_p}{V_{IN}} \left[ 1 + \frac{V_{IN} N_s}{N_p (V_{out} + V_D)} \right] + \pi \sqrt{L_p C_{TOT}}} \approx \frac{1}{\frac{L_p I_p}{V_{IN}} \left[ 1 + \frac{V_{IN} N_s}{N_p (V_{out} + V_D)} \right]} \quad (8)$$

输入功率为

$$P = \frac{L_p I_p^2}{2} f_{sw} \quad (9)$$

由图1, 可以得到电流的调制和软启动, 在UCC28600 起动时,

$$I_p = \frac{\frac{V_{SS}}{2.5} - 0.4 - \frac{V_{IN}}{2N_p R_{OVP1}} N_b R_{PL}}{R_{CS}} \quad (10)$$

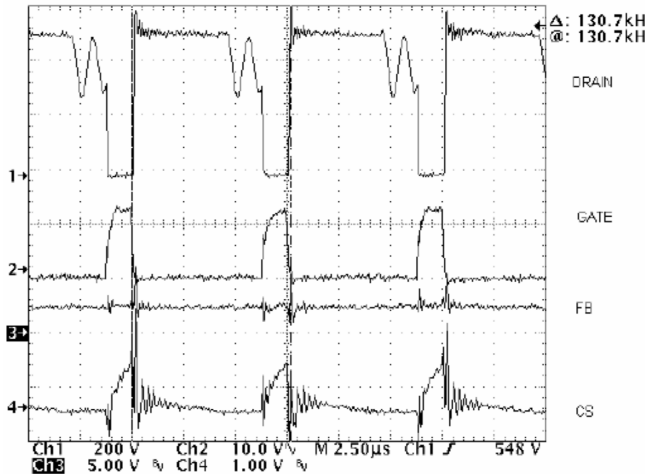
注：在等式8中， $R_{PL}$  应为  $(R_{PL}+R_{CS})$ ，由于  $R_{PL} \gg R_{CS}$ ，故用  $R_{PL}$  取代  $(R_{PL}+R_{CS})$ ，以下同。 $V_{SS}$  是第一引脚“SS”的电压，由内部电流源对外部电容充电，使的  $I_p$  得以缓慢上升，以实现软启动。软启动期间开关频率为 40KHZ 定频。在软启动后，FB 的电压开始下降到稳态值，这时候的稳定的  $I_p$  为：

$$I_p = \frac{\frac{V_{FB}}{2.5} - 0.4 - \frac{V_{IN}}{2N_p R_{OVP1}} N_b R_{PL}}{R_{CS}} \quad (11)$$

ROVP1 和 RPL 用于在宽的输入电压范围内进行恒功率补偿，通过限制峰值电流以限制最大的输入功率。由于内部的功率限制， $I_p$  的最大值为：

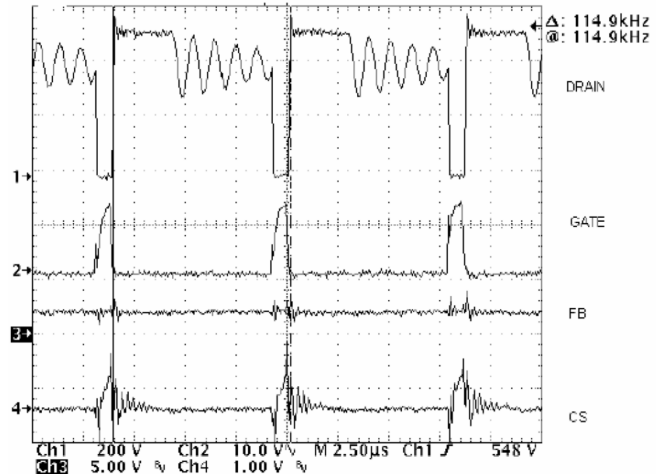
$$I_{pMAX} = \frac{0.8 - \frac{V_{IN}}{2N_p R_{OVP1}} N_b R_{PL}}{R_{CS}} \quad (12)$$

随着功率减小，UCC28600 进入电流的定频不连续模式（DCM）准谐振：当电源的功率下降，FB 电压减小，开关频率开始升高，当频率 到达130KHZ 时不再升高，由于FB 的继续减小， $I_p$  也紧随减小，由等式4和5 这时候  $t_{OFF}$  应该减小，而实际  $t_{OFF}$  则由于130KHZ 的定频和  $t_{ON}$  的减小而增加，所以这时候UCC28600 进入DCM 模式的准谐振，当 UCC28600 检测磁芯复位后的使得频率达到130KHZ 的波谷点时，关断时间结束，开关导通，开始下一周期。



A CH1: 开关管输出电压; CH2: UCC28600 输出驱动脉冲; CH3: FB 电压; CH4: CS 电压

图 5. 130KHZ DCM 不连续定频准谐振的工作模式



A CH1: 开关管输出电压; CH2: UCC28600 输出驱动脉冲; CH3: FB 电压; CH4: CS 电压

图 6. 频率调制的工作模式

当进入 130KHZ DCM 模式，随着功率的继续下降，FB 继续下降。当 FB 降到 2V 时， $I_p$  不再下降，这时候的  $I_p$  为：

$$I_{pMIN} = \frac{0.4 - \frac{V_{IN}}{2N_p R_{OVP1}} N_b R_{PL}}{R_{CS}} \quad (13)$$

这样一来当  $V_{IN}$  给定， $I_p$  和  $t_{ON}$  也都固定，变压器在开关导通时间存储的能量也固定，这时候变压器需要释放磁能的时间随着功率减小而增加， $t_{OFF}$  随着功率减小而增大，于是根据等式 11 可知开关频率随功率减小而减小。UCC28600 进入定磁通（伏秒值）频率调制（FFM）的准谐振模式，这一模式介于 DCM 准谐振和跳脉冲的工作模式之间。

$$f_{sw} = \frac{2P}{L_p I_{pMIN}^2} \quad (14)$$

#### 4.1 高的转换效率:

由于每一开关开通之前, 准谐振模式的 都会检测 点的电压, 直到图 所示的变压器储能完全释放完毕, 在 振荡的最低点, 开通, 开关电压落差最小, 开关损耗减小。并且二次侧的整流管零电流关断, 反向恢复损耗降低。从而提高电源整体效率。

#### 5 待机模式和跳脉冲比较器:

当功率继续减小, FB 和开关频率也减小, 当 FB 小于 1.4V 时, 引脚 8“STATUS”呈高阻抗状态, 以便关断前级 PFC, UCC28600 进入待机模式; 当开关频率减小到 40KHZ 时, 不再减小; 当 FB 小于 0.6V 时, 开关脉冲输出关断, 当 FB 大于 0.7V 时, 开关脉冲正常输出, 从而得到跳脉冲模式的待机工作状态。

#### 5.1 极低的待机功率损耗:

脉冲群间隔的频率随着功率减小会进一步降低, 这使得 MOSFET, 输出整流管 以及开关变压器的功率损耗都会进一步降低, 从而降低待机功率损耗。典型的无负载功率损耗为 150 毫瓦。

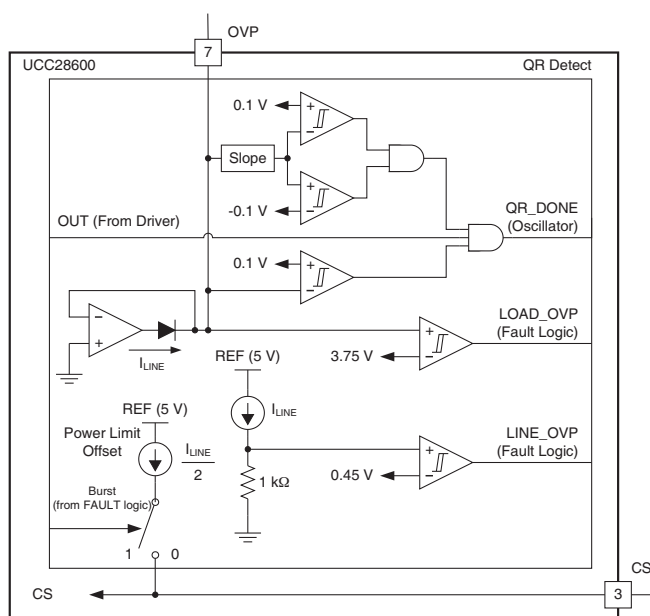


图 8. UCC28600 输入和输出过压保护

A CH1: 开关管输出电压; CH2: UCC28600 输出驱动脉冲; CH3: FB 电压; CH4: CS 电压

图 7. 跳脉冲的待机工作模式

#### 6 输入和输出过电压保护:

由图 8 的电路, 输入(直流母线电压)和输出电压的过压值分别为:

$$V_{inOVP} = \frac{450 \mu A \times R_{OVP1} \times N_p}{N_b} \tag{15}$$

$$V_{outOVP} = 3.75 V \times \left( \frac{R_{OVP1}}{R_{OVP2}} + 1 \right) \times \frac{N_s}{N_b} \tag{16}$$

#### 7 UCC28600 工作状态总结

7.1 零磁通准谐振模式和跳脉冲待机模式的实现:

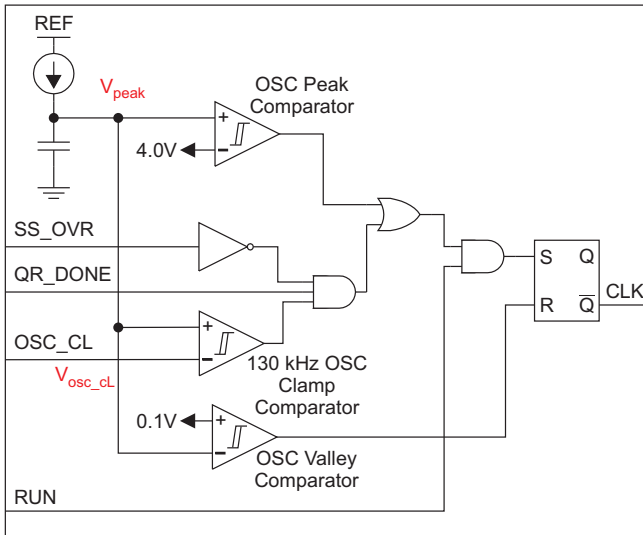


图 9. UCC28600 内部振荡器

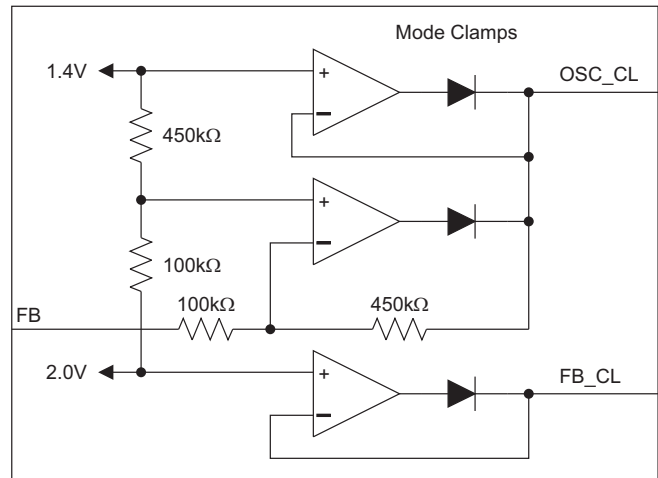


图 10. UCC28600 FB 电压调制和钳压

如图9 和图10:

当  $5V \geq FB > 2V$ ;  $V_{OSC\_CL} = FB$ , 调制结果:  $V_{peak} = V_{OSC\_CL} = FB$ , 且在 QR\_DONE 有效, 即在零磁通或振荡波谷点开关周期结束。FB 减小,  $V_{osc\_cl}$  减小, 频率增大。这种情况有 CRM 和 DCM 模式, 其频率限制在 130KHZ 以下。

当  $FB \geq 4V$ , 开关频率为 40KHZ。

当  $1.422 < V_{FB} \leq 2V$ ;  $4V > V_{OSC\_CL} \geq 1.4V$ , 调制结果:  $V_{peak} = V_{OSC\_CL} > 1.4V$ , 且在 QR\_DONE 有效, 即在零磁通或振荡波谷点开关周期结束。当 FB 减小,  $V_{osc\_cl}$  增大, 频率减小。这种情况是 FFM 模式, 其频率限制在 40KHZ 以上。

当  $FB \leq 1.422V$ ;  $V_{OSC\_CL} \geq 4V$ , 开关频率为 40KHZ; UCC28600 工作于硬开关模式。

当  $FB < 0.5V$ , 开关输出关断, 当  $1.4V > FB > 0.7V$ , 开关输出开启, 其频率限制在 40KHZ。这种模式有跳脉冲待机模式。

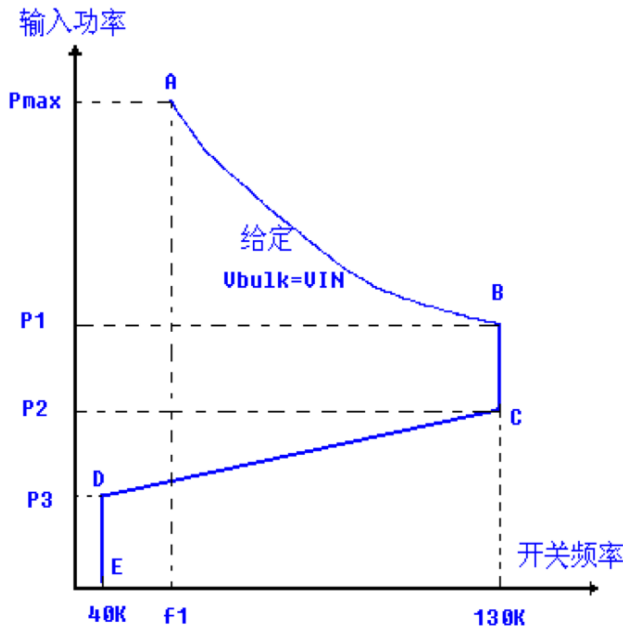
**8 固定输入电压，负载变化时的输入功率和开关频率特性：**


图 11. 输入功率和开关频率的关系

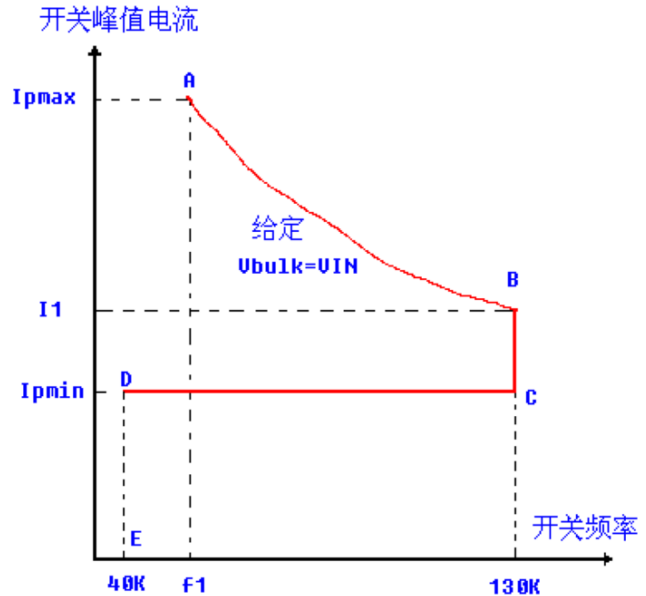


图 12. 开关峰值电流和开关频率的关系

由上叙的UCC28600 的工作原理，可以得到UCC28600 的工作状态图，如图11 和图12 所示。

当给定输入交流电压，整流后得到 $V_{IN}$

由等式6 和等式10:

$$f = \frac{N_p V_o V_{IN} R_{CS}}{L_p \left( 0.8 - \frac{V_{IN} N_b R_{pL}}{2 N_p R_{OVP1}} \right) (N_p V_o + N_s V_{IN})} \quad (17)$$

注：上式中预定 UCC28600 工作于 CRM QR 模式，再用电源的设计参数计算最大输入功率限制时的频率数值 $f$ ，当  $40\text{KHZ} < f \leq 130\text{KHZ}$  时，UCC28600 最大输入功率时工作于 CRM QR 模式。否则频率就被钳位到 40KHZ 或 130KHZ。

**8.1 在A~B 状态段，UCC28600 工作于CRM 零磁通准谐振模式：**

1. 当  $40\text{KHZ} < f \leq 130\text{KHZ}$  :

$$f_1 = f; P_{\max} = \frac{N_p^2 V_o^2 V_{IN}^2}{2 (N_p V_o + N_s V_{IN})^2 L_p f_1}; I_{p\max} = \frac{0.8 - \frac{V_{IN} N_b R_{pL}}{2 N_p R_{OVP1}}}{R_s} \quad (18)$$

2. 当  $f < 40\text{KHZ}$  :

$$f_1 = 40\text{KHZ}; P_{\max} = \frac{N_p^2 V_o^2 V_{IN}^2}{2 (N_p V_o + N_s V_{IN})^2 L_p f_1}; I_{p\max} = \frac{N_p V_o V_{IN}}{L_p (N_p V_o + N_s V_{IN}) f_1} \quad (19)$$

3. 当  $f > 130\text{KHZ}$  : 该电源设计不能进入 CRM 准谐振模式，其最大功率点发生在 DCM (电流定频不连续) 谐振模式

$$f_1 = 130\text{KHZ}; P_{\max} = \frac{L_p I_{p\max}^2 f_1}{2}; I_{p\max} = \frac{0.8 - \frac{V_{IN} N_b R_{pL}}{2 N_p R_{OVP1}}}{R_{CS}} \quad (20)$$



**8.2** 在 **B~C** 状态段，开关频率固定在 **130KHZ**，**UCC28600** 工作在 **DCM** 零磁通准谐振模式：

$$P_1 = \frac{N_p^2 V_o^2 V_{IN}^2}{2(N_p V_o + N_s V_{IN})^2 L_p \times 130KHZ}; I_1 = \frac{N_p V_o V_{IN}}{L_p (N_p V_o + N_s V_{IN}) \times 130KHZ} \quad (21)$$

$$P_2 = \frac{L_p I_{pmin}^2 \times 130KHZ}{2}; I_{pmin} = \frac{0.4 - \frac{V_{IN} N_b R_{pL}}{2N_p R_{OVP1}}}{R_{CS}} \quad (22)$$

注：当输入功率下降，**UCC28600** 离开**CRM QR** 模式进入 **DCM QR** 模式，**I1** 是在**DCM** 模式下的最大开关峰值电流。在 **DCM** 模式下，随着输入功率减小，开关峰值电流由**I1** 逐渐减小，**DCM** 模式下最小峰值开关电流为**I<sub>pmin</sub>**。当  $I_1 < I_{pmin}$ ，**UCC28600** 不能进入**DCM** 模式，直接由**CRM** 准谐振模式进入频率调制 (**FFM**) 准谐振模式。

**8.3** 在 **C~D** 状态段，峰值电流固定在 **I<sub>pmin</sub>**，**UCC28600** 工作在频率调制 (**FFM**) 零磁通准谐振模式：

$$P_3 = \frac{L_p I_{pmin}^2 \times 40KHZ}{2}; I_{pmin} = \frac{0.4 - \frac{V_{IN} N_b R_{pL}}{2N_p R_{OVP1}}}{R_{CS}} \quad (23)$$

**8.4** 当功率小于 **P3** 时，**FB** 引脚电压下降，峰值电流 **I<sub>pmin</sub>** 固定，**UCC28600** 进入跳脉冲的待机模式：

**UCC28600** 调制的低频随功率减小而减小。

## 9 设计实例

要求设计输出功率达 **65W** 的交直流适配器的变压器

输入电压： **85V/60HZ~260V/50HZ** 交流电压

输出： **18V/65W** 稳压输出

### 9.1 变压器设计

设在最大负载时，**UCC28600** 工作在准谐振模式，其最大占空比发生在最低输入交流 **85V** 电压时。在固定输入电压和输入功率的情况下：

$$D_{MAX} = \frac{N_p V_o}{N_b V_o + N_s V_{INMIN}} \quad (24)$$

$$D_{MIN} = \frac{N_p V_o}{N_p V_o + N_s V_{INMAX}} \quad (25)$$

又：

$$\frac{N_p}{N_s} = \frac{(1 - \sqrt{K_1}) V_{INMIN}}{(\sqrt{K_1} - K_2) V_o} \quad (26)$$

注：

注：

$$K_1 = \frac{f_{MIN}}{f_{MAX}}; K_2 = \frac{V_{INMIN}}{V_{INMAX}}; V_{INMAX} = 265\sqrt{2} = 375V; V_{INMIN} = 85\sqrt{2} = 120V; V_o = V_{out} + V_D = 19V \quad (27)$$

由于工作频率范围是 **40KHZ~130KHZ**，占空比**D** 的推荐范围是 **0~0.45**。

取最高和最低频率分别为 **100KHZ@V<sub>INMAX</sub>** 和 **54KHZ@V<sub>INMIN</sub>**，于是：

$$D_{MAX} = 0.416 @ V_{INMIN}; \frac{N_p}{N_s} = 4.57; D_{MIN} = 0.185 @ V_{INMAX} \quad (28)$$

选取 PQ26 或 PQ25 的 E 型磁芯。

取  $N_p=32$ ; 则  $N_s=7$ 。取转换效率为 0.8; 则输入功率  $P = 65 \div 0.8 = 81 \text{ Watts}$

注: 0.8 是所考虑的最小效率, 实际效率比 0.8 大。

$$L_p = \frac{D^2 V_{IN}^2}{2P f_{sw}} = \frac{0.416^2 \times 120^2}{2 \times 81 \times 54 \times 10^3} \approx 287 \mu\text{H} \quad (29)$$

$$I_{pMAX} = \sqrt{\frac{2P}{L_p f_{MIN}}} = 3.24\text{A} \quad (30)$$

在 2 65V/50HZ 输入时, 最高频率 130KHZ 使得输出功率达到限定的最大功率; 在 85V/60HZ 输入时, 通过选择适当的采样电阻和限功率设置, 也可以达到输入功率的限制。

$$R_{CS} = \frac{0.8 - \frac{V_{INMIN} N_b}{2N_p R_{OVP1}} R_{pl}}{I_{pMAX}} \quad (31)$$

取:  $R_{OVP1} = 191\text{K}$ ;  $R_{pl} = 1.69\text{K}$ ;  $R_{CS} = 0.2$  可以得到输入最大功率限制和输入直流母线电压的关系:

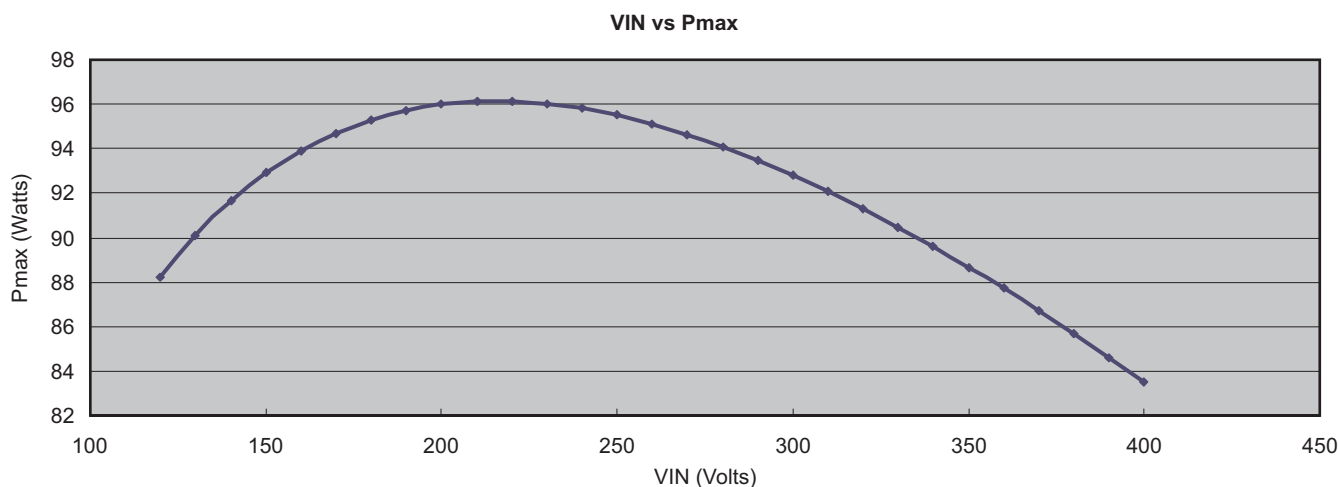


图 3. 输入最大功率和输入直流母线电压的关系

图13 所示为输入最大功率限制和直流母线电压的关系

变压器电流最大有效值为:

$$I_{prmsMAX} = I_{pMAX} \sqrt{\frac{D_{MAX}}{3}} = 1.2\text{A} \quad (32)$$

由于 UCC28600 最大的频率为 130KHZ, 考虑交流阻抗, 选择 0.26mm 或 30 号的线直径。取电流密度为  $7\text{A}/\text{mm}^2$ , 则变压器一次侧需要 4 股 30 号线并绕, 二次侧需要 12 股 30 号线并绕。

取 VCC 电压为 16V, 则:

$$N_b = \frac{(16V + V_F)}{(V_{out} + V_D)} N_s = \frac{(16+1)}{(18+1)} \times 7 \approx 6 \quad (33)$$

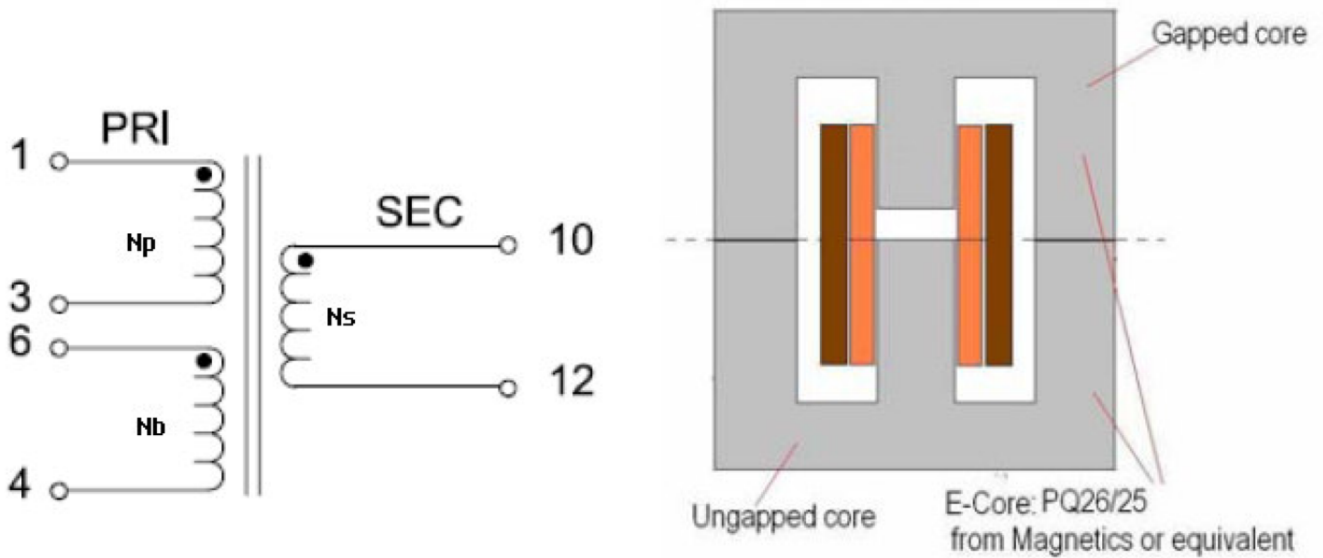


图 4. 变压器的内部线路和构造

图15 是该电源在宽输入电压和输出功率范围内的效率曲线；图16 是宽电压输入和无负载时的待机功耗，由此可知，其待机功耗可低至 140mW。

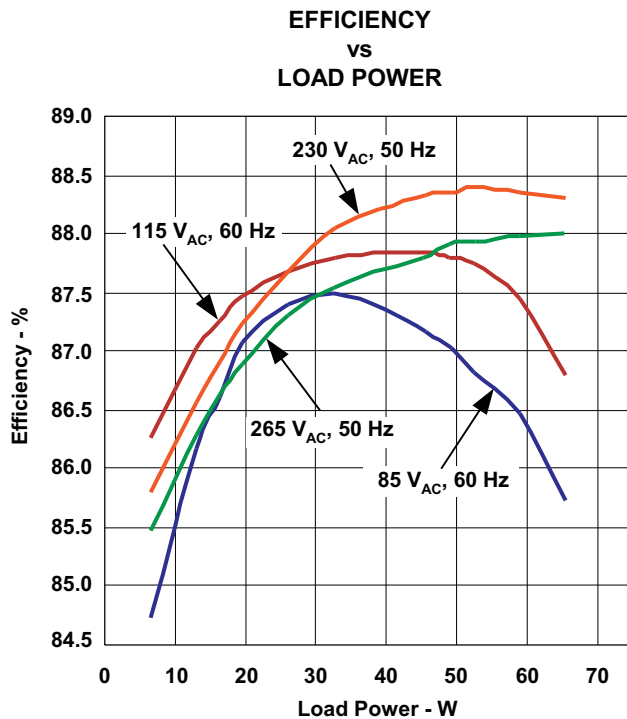


图 15. UCC28600 电源的效率测试曲线

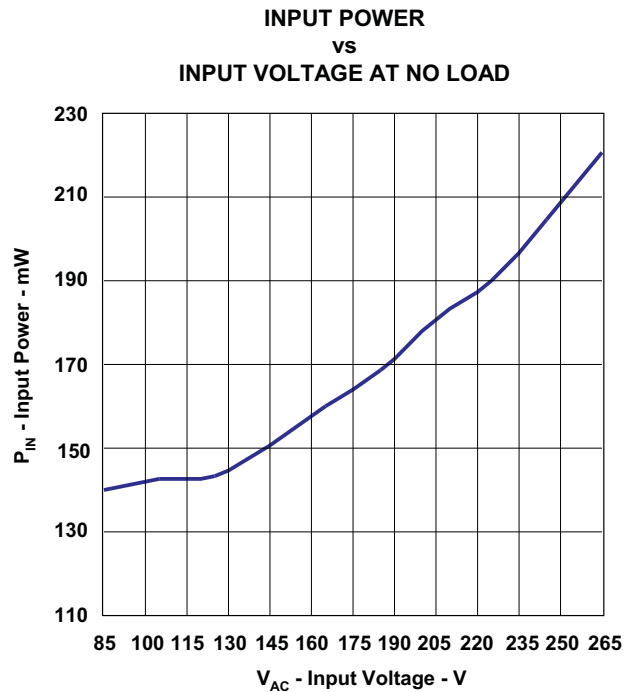


图 16. 无负载时的输入待机功耗

## 10 结语

UCC28600 电源方案，在高和中等输出功率段，采用 CRM 模式和固定频率不连续模式相结合的零磁通准谐振电源控制方式，以及高达 1A 的开关驱动能力，使得反激式电源的开关损耗大为降低，整机工作效率达到 85% 以上；在低的输出功率段，采用固定峰值电流的频率调制模式的零磁通准谐振电源控制方式，使得电源的动态负载响应和低功率段的转换效率都得到极大的改善；同时在待机输出功率段采用跳脉冲的待机控制模式，使得待机功耗低至 150 毫瓦特。UCC28600 能直接驱动高达 200 瓦特的反激式电源，同时 UCC28600 自身携带的引脚功能能在待机模式下自动关断 PFC，使得一个光耦合器能被节约，并且 UCC28600 内部集成了输入过电压保护和输出过电压保护，从而使得用户的设计更为简洁，费用更低廉。

## 11 参考文献：

1. Texas Instruments, UCC28600 datasheet, SLUS646
2. Texas Instruments, Quasi-Resonant Flyback converter Universal offline input 65-W, user guide, SLUU263

## 重要声明

德州仪器 (TI) 及其下属子公司有权在不事先通知的情况下, 随时对所提供的产品和服务进行更正、修改、增强、改进或其它更改, 并有权随时中止提供任何产品和服务。客户在下订单前应获取最新的相关信息, 并验证这些信息是否完整且是最新的。所有产品的销售都遵循在订单确认时所提供的 TI 销售条款与条件。

TI 保证其所销售的硬件产品的性能符合 TI 标准保修的适用规范。仅在 TI 保修的范围内, 且 TI 认为有必要时才会使用测试或其它质量控制技术。除非政府做出了硬性规定, 否则没有必要对每种产品的所有参数进行测试。

TI 对应用帮助或客户产品设计不承担任何义务。客户应对其使用 TI 组件的产品和应用自行负责。为尽量减小与客户产品和应用相关的风险, 客户应提供充分的设计与操作安全措施。

TI 不对任何 TI 专利权、版权、屏蔽作品权或其它与使用了 TI 产品或服务的组合设备、机器、流程相关的 TI 知识产权中授予的直接或隐含权限作出任何保证或解释。TI 所发布的与第三方产品或服务有关的信息, 不能构成从 TI 获得使用这些产品或服务的许可、授权、或认可。使用此类信息可能需要获得第三方的专利权或其它知识产权方面的许可, 或是 TI 的专利权或其它知识产权方面的许可。

对于 TI 的数据手册或数据表, 仅在没有对内容进行任何篡改且带有相关授权、条件、限制和声明的情况下才允许进行复制。在复制信息的过程中对内容的篡改属于非法的、欺诈性商业行为。TI 对此类篡改过的文件不承担任何责任。

在转售 TI 产品或服务时, 如果存在对产品或服务参数的虚假陈述, 则会失去相关 TI 产品或服务的明示或暗示授权, 且这是非法的、欺诈性商业行为。TI 对此类虚假陈述不承担任何责任。

可访问以下 URL 地址以获取有关其它 TI 产品和应用解决方案的信息:

### 产品

放大器	<a href="http://www.ti.com.cn/amplifiers">http://www.ti.com.cn/amplifiers</a>
数据转换器	<a href="http://www.ti.com.cn/dataconverters">http://www.ti.com.cn/dataconverters</a>
DSP	<a href="http://www.ti.com.cn/dsp">http://www.ti.com.cn/dsp</a>
接口	<a href="http://www.ti.com.cn/interface">http://www.ti.com.cn/interface</a>
逻辑	<a href="http://www.ti.com.cn/logic">http://www.ti.com.cn/logic</a>
电源管理	<a href="http://www.ti.com.cn/power">http://www.ti.com.cn/power</a>
微控制器	<a href="http://www.ti.com.cn/microcontrollers">http://www.ti.com.cn/microcontrollers</a>

### 应用

音频	<a href="http://www.ti.com.cn/audio">http://www.ti.com.cn/audio</a>
汽车	<a href="http://www.ti.com.cn/automotive">http://www.ti.com.cn/automotive</a>
宽带	<a href="http://www.ti.com.cn/broadband">http://www.ti.com.cn/broadband</a>
数字控制	<a href="http://www.ti.com.cn/control">http://www.ti.com.cn/control</a>
光纤网络	<a href="http://www.ti.com.cn/opticalnetwork">http://www.ti.com.cn/opticalnetwork</a>
安全	<a href="http://www.ti.com.cn/security">http://www.ti.com.cn/security</a>
电话	<a href="http://www.ti.com.cn/telecom">http://www.ti.com.cn/telecom</a>
视频与成像	<a href="http://www.ti.com.cn/video">http://www.ti.com.cn/video</a>
无线	<a href="http://www.ti.com.cn/wireless">http://www.ti.com.cn/wireless</a>

邮寄地址: Texas Instruments, Post Office Box 655303, Dallas, Texas 75265  
Copyright © 2006, Texas Instruments Incorporated