



启星LED照明

芯片及解决方案

推广资料



启星电子有限公司

丁帅

13538131451

地址：深圳市宝安区49区华创达大厦A栋5楼
TEL:0755-29360730 FAX:0755-29237705



简介

- 启星（台湾）半导体股份有限公司成立于**2006**年，产品主要为电源方面的**IC**的设计，开发，生产。
- 启星电子（深圳、香港）成立于**2009**年，系启星半导体股份公司办事处。主要从事**LED**照明电源方面的**IC**的推广，销售，及电源解决方案的提供。
- 在照明市场，现已与我们合作的厂家有：
SUMIDA，声宝，忆光，东贝，中国电器，**TRMURA**，群光，**BYD**等等。



启星**FOR**照明**IC**

- **LED恒流驱动IC**

TB99	TB9961	TB9931	
TB921	TB922	TB922B	TB925(N)
TB9911			
TB97636	TB3302		
TBLR8			
TB6562(N)	TB4406(N)		
TB9918(N)	TB9919(N)		

- **MOSFET**

TB2N60	TB4N60	TB75N80
--------	--------	---------

- **MCU**

TB100	TB1000A	TB1000B
-------	---------	---------

- **OTHERS**

TB66, TB77, TB88, TB358, TB494, TB339, TB393, TB8033, TB431.....



TB99

● 完全兼容HV9910B, SMD802

非隔离方案恒流驱动IC

降压型

开路, 短路保护功能 (可实现过压保护)

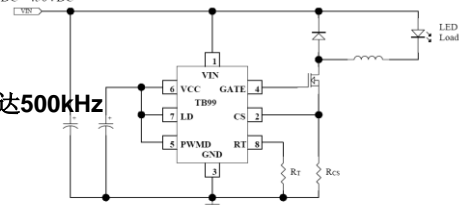
Vin -----全电压

调光方式---PWM,线性

电流精度高

外置MOSEFT管, 其开关频率高达500kHz

封装: SOP8, SOP16



➤ 成功案例:

日光灯T5,T8,T10电源条:

DEMO板: 1,双面板 (有PFC) 2,双面板 (有PFC及EMI) 3,单面板 (有PFC)
4,单面板 (有PFC及EMI) 5,单面板 (最简易 无PFC及EMI)

球泡灯,射灯,工矿灯,洗墙灯,吸顶灯,筒灯,台灯,路灯等

DEMO板: 1,5030 (尺寸) 有PFC及EMI 2,5020 (尺寸) 有PFC及EMI
3,4018 (尺寸) (最简易 无PFC及EMI)

直流输入:

DEMO板: 输出电流可达几A.

普通开关调光DEMO (TB99+TBLR8+TB100)

DEMO板: 4018球泡灯, 日光灯, 等



TB9961

● 完全兼容HV9961

美国能源之星, 低频, 低辐射 IC

非隔离方案恒流驱动IC

降压型

调光方式---PWM, 线性

Vin-----全电压

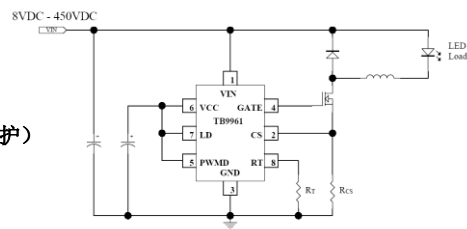
◆ Vout-----宽电压输出且恒流精度高

开路, 短路保护功能 (可实现过压保护)

完全兼容TB99

高精度输出: 输出电流小于1%

封装: SOP8 SOP16



➤ 成功案例:

日光灯T5,T8,T10电源条:

DEMO板: 1,双面板 (有PFC) 2,双面板 (有PFC及EMI) 3,单面板 (有PFC)

球泡灯,射灯,工矿灯,洗墙灯,吸顶灯,筒灯,台灯,路灯等

DEMO板: 1,5030 (尺寸) 有PFC及EMI 2,5020 (尺寸) 有PFC及EMI
3,4018 (尺寸) (最简易 无PFC及EMI)

直流输入:

DEMO板: 输出电流可达几A.

普通开关调光DEMO (TB9961+TBLR8+TB100)

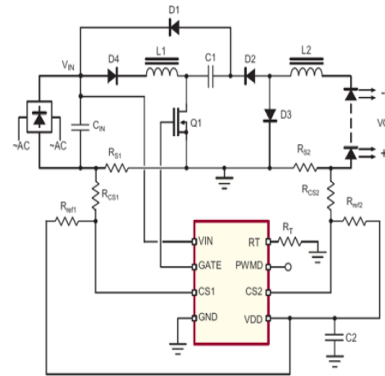
DEMO板: 4018球泡灯, 日光灯, 等



TB9931

●完全兼容HV9931

- 内建PFC功能
- 调光方式-----PWM
- Vin-----全电压
- 恒流输出精度高
- 大幅度降压比例
- 输入，输出电流取样
- 定频或定关断时间两种工作方式
- 封装：SOP8



➤ 成功案例：

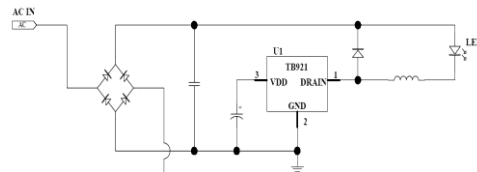
- 日光灯T5,T8,T10电源条：
DEMO板：正在制造当中.....
- 球泡灯,射灯,工矿灯,洗墙灯,吸顶灯，筒灯，台灯，路灯等
DEMO板：适合于GU10 PF值≥90%
标准通用DEMO板,已调试完成，可提供



TB921,TB922,TB922B,TB925 (N)

●完全兼容HV9921,HV9922, HV9925....

- 非隔离方案恒流驱动IC
- 恒流输出 20MA 50MA 100MA 50MA (调光)
- 降压型
- Vin-----全电压
- 高精度输出
- 封装：SOT89/TO92



- 成功案例：
球泡灯,蜡烛灯,小夜灯,日光灯，筒灯，玉米灯等
DEMO板： 直径17MM的板
E27标准座的板
T5,T8内置电源的板

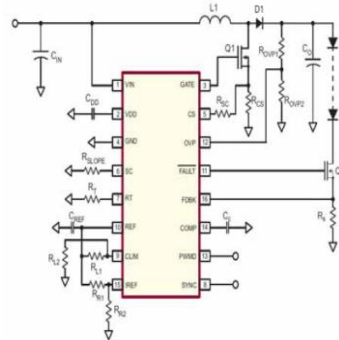


TB9911

● 完全兼容HV9911

Vin---9-250V

定频或关断时间两种工作方式
 可通过外置稳压管拓展输入电压
 可做升降压型及大幅度升压型,
 调光方式-----PWM,线性
 输出/输入过压, 过流保护
 恒流精度极高
 可实现同步
 自带7.5V输出, 可给单片机供电
 封装: SOP16



➤ 成功案例:

兼容电子变压器,升降压型,升压型

DEMO板:5050

已完成9-16V输入,12.8V输出,电流可至1A或以上-----球泡灯

已完成12-40V输入,120V输出,电流可至500MA或以上-----日光灯8W---40W

RGB背光驱动

DEMO板:正在制作当中.....



TB97636

● 完全兼容INTERSIL97636

升压型

Vin -----4.5V---24V

Vout ----36V (MAX)

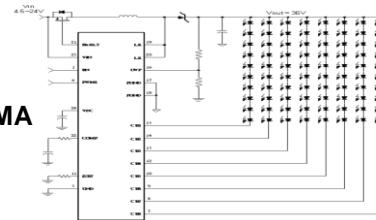
8通道输出,每通道电流15MA---40MA

调光方式-----PWM或线性

8通道连接,可实现320MA的输出

自带5V输出,可给单片机供电

封装: QFN24



➤ 成功案例:

台灯, 带电池的筒灯, 其它灯具

DEMO:触摸台灯恒流板,触摸板,手机充电板

19吋背光

DEMO:可提供



TB3302

● 完全兼容MPS3302

升压型

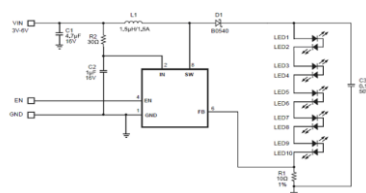
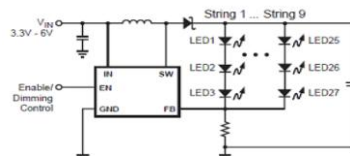
Vin-----2.5V--6V

Vout -----36V(max)

电流可实现从MA-180MA

调光方式-----PWM,线性

封装: TSOT23-5



➤ 成功案例:

9吋内背光

DEMO板正在制作当中.....

台灯(呼噜猫), 应急手电灯, 应急灯

DEMO:可提供.



TBLR8

● 完全兼容HVLR8

Vin-----13.2V---450V

Vout-----1.2V---440V

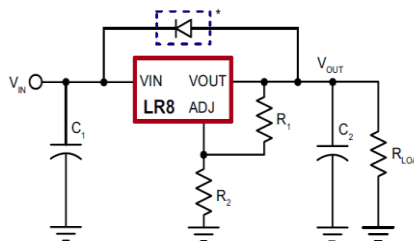
精度5%

最大输出电流10MA

内置输出电流限制和超温保护电路

输出短路电流被限制15MA

最高结温被限制在125℃



➤ 成功案例:

应用在开关, 遥控, 声控, 光控灯具上

应用在小家电控制板上



TB6562(N), TB4406(N)

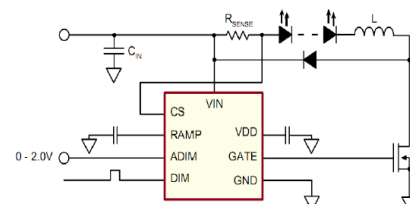
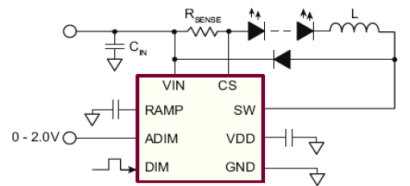
- **TB6562(N)**
搭配TB358或XX358即可实现隔离方案。
完全兼容于ST6562。
- **TB4406(N)**
可实现隔离方案。
可控硅调光。
内建MOSFET

DEMO正在测试当中.....



TB9918(N), TB9919(N)

- **TB9918(N)**
完全兼容HV9918.....
内置40V/1欧MOSFET
5-40V输入
可达2M的开关频率
PWM调光及线性调光
输出电流700mA
- **TB9919(N)**
完全兼容HV9919
4.5V-40V输入
可达2M的开关频率
模拟与PWM调光
过温保护



DEMO正在测试当中.....



OTHERS

- TB358(LM358) 1MHz Quad OP
- TB324(LM324) 1MHz Quad OP
- TB4558(LM4558) 2.8MHz Dual OP
- TB393(LM393) CHARGER
- TB339(LM339)
- TB494(MC494) 应用于充电器

启星其它产线:

LDO, EEPROM,
DC-DC, RESET IC,
AC-DC

TB44, TB66, TB77, TB86, TB88, TB6607, TB1084, TB8033 (MP1484)
TB24A04, TB24A16, TB24A02, TB24A256, TB1937



期待与您的合作!

谢谢!

启星电子