

概述

BP3309 是一款单级、带有源功率因数校正的高精度原边反馈 LED 恒流控制芯片，适用于 85Vac-265Vac 全范围输入电压的反激式隔离 LED 恒流电源。这款控制器集成有源功率因数校正电路，可以实现很高的功率因数和很低的总谐波失真。由于工作在电感电流临界连续模式，功率 MOS 管处于零电流开通状态，开关损耗得以减小，同时变压器的利用率也较高。

BP3309 采用专有的电流采样机制，工作于原边反馈模式，无需次级反馈电路，即可实现高精度输出恒流控制，极大的节约了系统成本和体积，提高了系统的可靠性。芯片采用了专利的源极驱动技术和内部快速充电电路，可以实现较低的原边驱动损耗，超快速的系统上电和 LED 启动。

BP3309 采用专利的线电压补偿技术和负载电压补偿技术，可以达到优异的线电压调整率和负载电压调整率。线电压补偿系数还可以通过外部元件灵活调整。

BP3309 具有多重保护功能来加强系统可靠性，包括 LED 开路保护、LED 短路保护、芯片供电过压保护、欠压保护、电流采样电阻开路和短路保护和逐周期限流等。所有的保护状态都具有自动重启功能。

特点

- 单级、有源功率因数校正，高 PF 值，低 THD
- 原边反馈恒流控制，无需次级反馈电路
- 超快 LED 启动(<200ms @85Vac)
- $\pm 3\%$ LED 输出电流精度
- 优异的线电压调整率和负载电压调整率
- 电感电流临界连续模式
- 源极驱动方式
- 超低 (20uA) 启动电流
- 超低 (600uA) 工作电流
- FB 反馈电阻值高，功耗低
- LED 短路/开路保护
- 电流采样电阻短路/开路保护
- 变压器饱和保护
- 逐周期原边电流限流
- 芯片供电过压/欠压保护
- 自动重启功能
- 采用 SOP-8 封装

应用

- GU10/E27 LED 球泡灯、射灯
- LED PAR30、PAR38 灯
- LED 日光灯
- 其它 LED 照明

典型应用

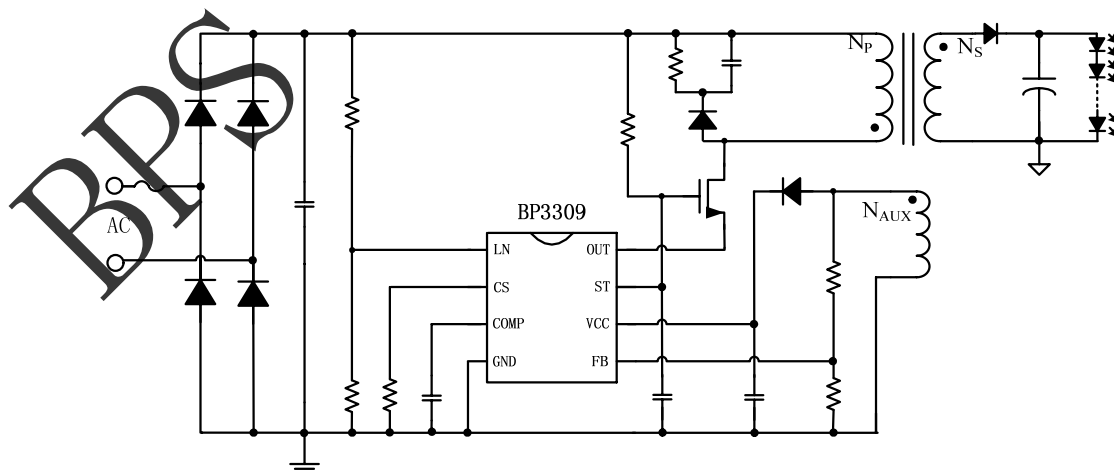


图 1 BP3309 典型应用图

订购信息

订购型号	封装	温度范围	包装形式	打印
BP3309	SOP8	-40 °C 到 105 °C	编带 2,500 颗/盘	BP3309 XXXXXY ZXY

管脚封装

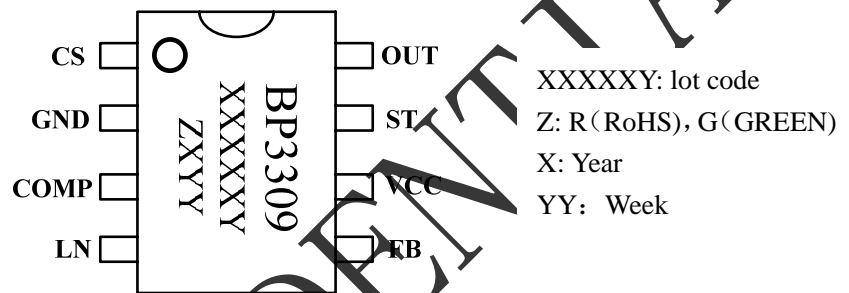


图 2 管脚封装图

管脚描述

管脚号	管脚名称	描述
1	CS	电流采样端，采样电阻接在 CS 和 GND 端之间
2	GND	芯片地
3	COMP	环路补偿点
4	LN	线电压采样输入端
5	FB	辅助绕组的反馈端
6	VCC	芯片电源
7	ST	芯片启动引脚，应用中连接外部功率 MOS 管的栅极
8	OUT	脉冲输出端，接外部功率 MOS 管的源极