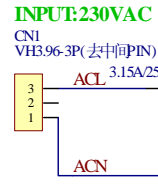
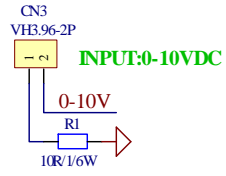
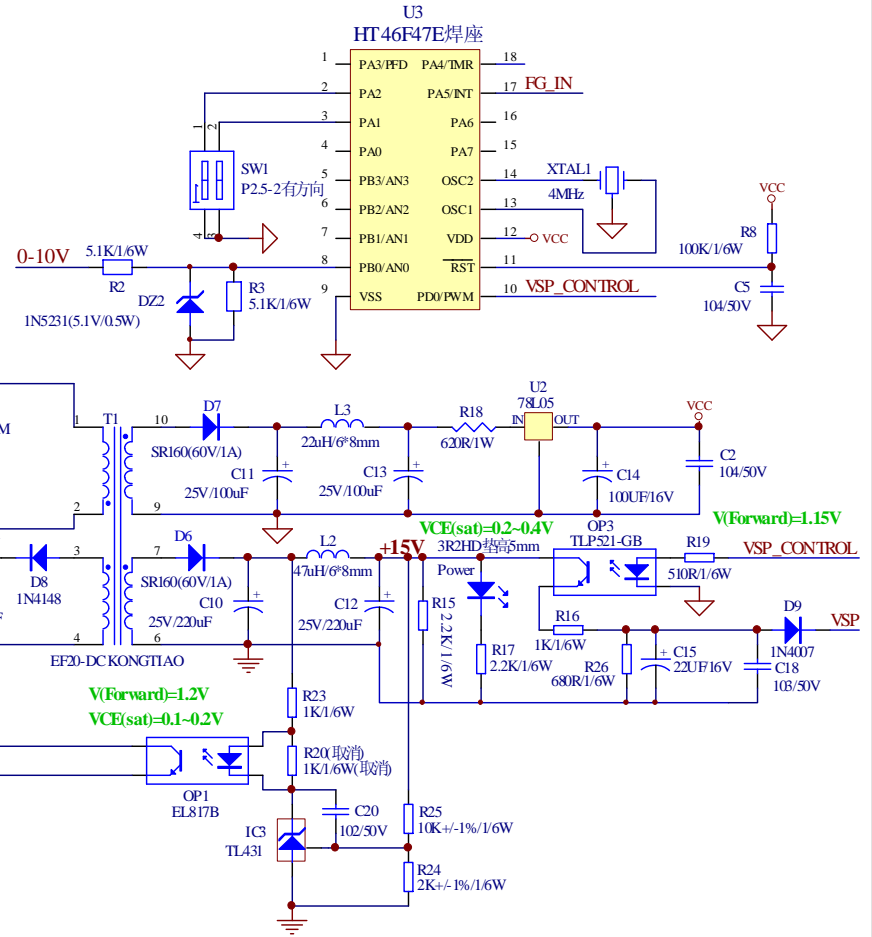
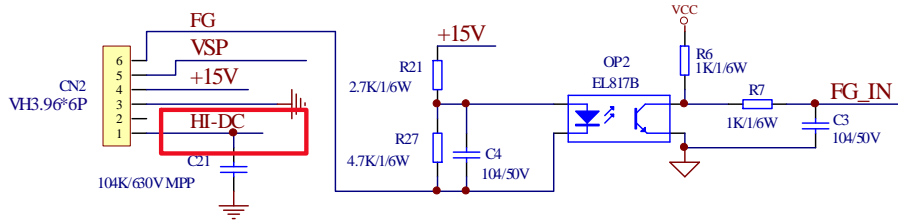


	位1	位2	代表机型	标准转速
状态	OFF	OFF	A机种	300~780 R.P.M
状态	OFF	ON	B机种	380~880 R.P.M
状态	ON	OFF	C机种	440~1080 R.P.M
状态	ON	ON	D机种	530~1200 R.P.M

说明: 按开关往本体上印刷的ON方向拨为ON, 反之则为OFF.



### DC Motor Connector



图名:		
日期: 2011/8/16	图号:	版本: REV. 2
板号: PCB-Ferrolli-DC-B 审核: WZY		Emor: APPLEWZ/A.bnt
备注:		