

高 PF 值、无电解电容方式 12W LED 日光灯用电 源方案及试验测试报告

SHENZHEN HERMS TECHNOLOGY
Jazze Zhao
jazzezha@163.com
13510512021

本方案针对空间体积小、无电解电容、高PF值(>0.9)要求设计而成，敬请参考使用

1. 电源规格

用途	12W LED荧光灯用电源
输入电压	<u>AC176V ~ AC264V</u>
使用IC	<u>LC5210D(非绝缘方式)</u>
输出(Max Load)	12W(20个60mW灯串联，然后10个并联)

2. 电路原理图 -----2/3

3. 元件清单 -----2/3

4. 高次谐波测试结果 -----3/3

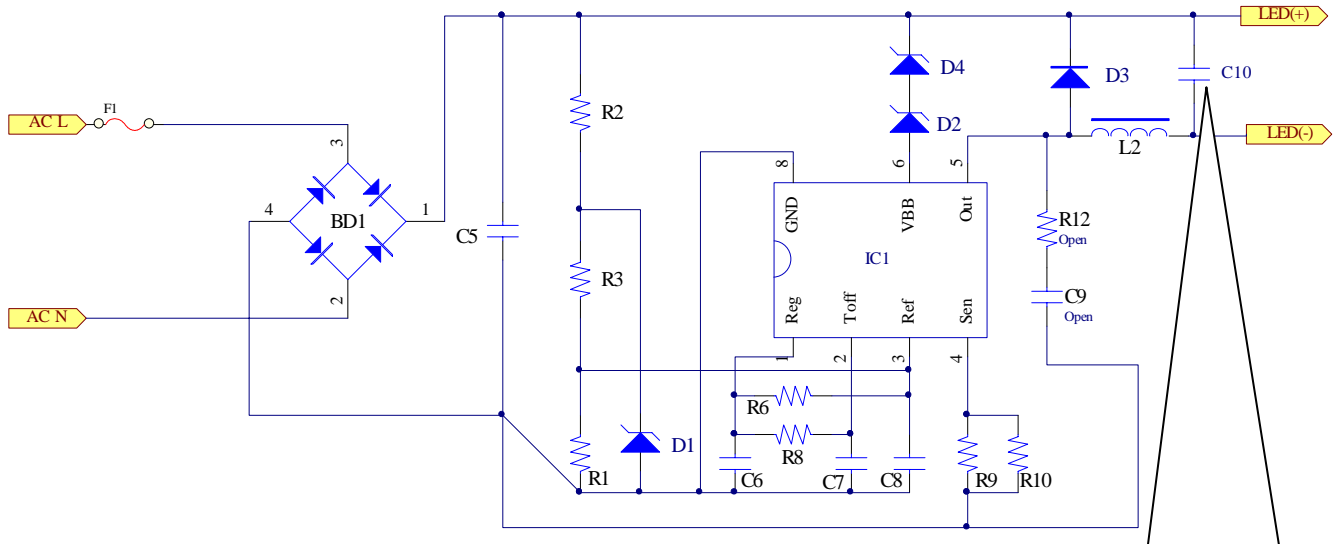
5. 该方案的特点:

(1) 无电解电容化，满足高次谐波要求 (2) 电路结构简单，外围元件很少，价格低廉。

附:效率和 PF 值测试结果:

AC 输入电压	AC 输入 功率(W)	恒流输出(提供给功率 LED)			变换效率	PF 值
		电压(V)	电流(mA)	消耗功率(W)		
AC176V	12.30	61.85	177	10.95	89.02%	0.930
AC198V	13.29	62.39	189	11.79	88.71%	0.916
AC220V	14.07	62.85	198	12.44	88.42%	0.901
AC242V	14.75	63.10	206	13.00	88.14%	0.895
AC264V	15.27	63.30	212	13.42	87.88%	0.885

2. 电路原理图和 PCB 图



该电容的容值越大输出端电流纹波越小，根据空间体积要求可使用大小合适的插件/贴片电容(耐压 450V 即可)

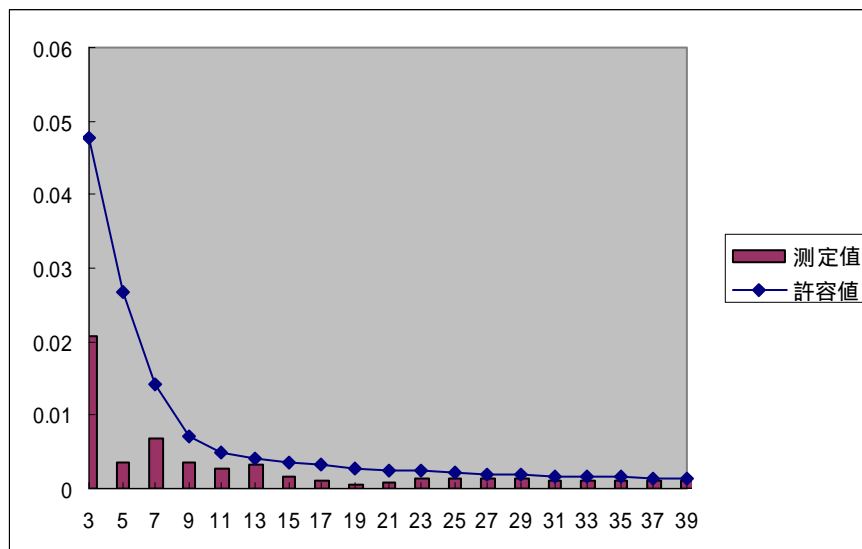
3. 上述电路图及 PCB 中元器件参数

Designator	Comment	Footprint	Quantity	Others
BD1	600V/1.0A	贴片整流桥	1	
C5	0.22uF/450V	贴片电容	1	
C8	2200pF/50V	贴片电容	1	
C6	0.47uF/50V	0805	1	
C7	100pF/50V	0805	1	
C9, R12	Open			
C10	1uF/450V	高压瓷片电容	1	如果有空间限制，可以用高压贴片电容代替
D1	22V(B Type)	贴片稳压二极管	1	
D2,D4	33V(B Type)	贴片稳压二极管	2	
D3	SJPX-H6	贴片二极管	1	Sanken
F1	0.5A/250V	Lead-Fuse	1	
IC1	LC5210D	DIP8	1	Sanken
L2	6.8mH	工字电感	1	
R1	1.0k	0805	1	
R2	750k	1206	1	
R3	68k	0805	1	
R9	1.0 欧姆	1206	1	
R10	2.2 欧姆	1206	1	
R6	Open			
R8	820k	0805	1	

4. 高次谐波测试结果:依据 IEC61000-3-2 中对照明设备的高次谐波的规定。

AC 输入电压:AC220V,最大输出负载条件;输入功率为 14.07W

高次谐波次数	基波的百分比(%)	許容值	测定值
3	30.47	0.0478	0.02072
5	5.33	0.0267	0.003624
7	10.20	0.0141	0.006936
9	5.32	0.0070	0.003618
11	4.16	0.0049	0.002829
13	4.76	0.0042	0.003237
15	2.54	0.0036	0.001727
17	1.50	0.0032	0.00102
19	0.85	0.0029	0.000578
21	1.40	0.0026	0.000952
23	1.90	0.0024	0.001292
25	2.12	0.0022	0.001442
27	1.84	0.0020	0.001251
29	1.88	0.0019	0.001278
31	1.67	0.0017	0.001136
33	1.50	0.0016	0.00102
35	1.44	0.0015	0.000979
37	1.47	0.0015	0.001
39	1.47	0.0014	0.001
I1(基波)	0.068	单位:A	
功率因素	0.901	无单位	



结论: 依据 IEC61000-3-2 的规定, 满足 C 类照明设备中高次谐波要求。