

芯阳电子科技

LED灯解决方案

电话: (755) 36520546

传真: (755) 28247403

电话: 0755 - 36520546 网址: rpoi1234.cn.alibaba.com

TK5401 使用说明(1.3 版)

目 录

一、升级历史.....	1
二、基本描述.....	1
三、特性.....	1
四、结构图.....	2
五、管脚说明.....	2
六、封装外形.....	3
七、电气特性.....	3
7.1 绝对最大额定参数（若无其它说明， $T_a=25$ ）.....	3
7.2 功率 MOS 管的电气特性（若无其它说明， $T_a=25$ ）.....	4
7.3 控制的电气特性（若无其它说明， $V_{cc}=18V, T_a=25$ ）.....	5
八、IC 电源电路连接示意图.....	7
九、功能描述.....	7
9.1 振动操作.....	7
9.2 电源和启动电路.....	8
9.3 静态电流控制电路.....	11
9.4 校正过流保护电路.....	12
9.5 COMP 管脚功能.....	13
9.6 锁定功能.....	13
9.7 热截断电路.....	13
9.8 过压保护电路.....	13
十、LED Driver 应用电路实例.....	14
10.1 应用电路实例 1（非隔离性的通用交流线，3-8W 的应用）.....	15
10.2 应用电路实例 2（隔离性的通用交流线，3-8W 的应用）.....	15
10.3 应用电路实例 3（相控暗光，AC100V，3-8W 的应用）.....	16
十一、典型资料（5W LED 驱动设计结果）.....	16
11.1 线路调整率.....	16
11.2 环境温度相关.....	17
十二、注意事项.....	18
12.1 外部元件.....	18
12.2 元件放置和 PCB 样式设计.....	18
12.3 开关电源的安装设计.....	19
警 告.....	20

深圳市芯阳电子科技有限公司

一、升级历史

版本	描述和升级历史	日期
Ver1.0	初级版本	2009 年 4 月
Ver1.2	全功能版本	2009 年 5 月
Ver1.3	增加了升级历史 增加了待定义值 增加了降值曲线 修订了应用示例 1 的条件 增加了应用电路示例 2 增加了应用电路示例 3 增加了典型数据	2009 年 8 月

二、基本描述

TK5401是一款 LED驱动电源 IC, 它具有不需要 DC电源特性中所必须的电解电容的特性。

TK5401封装内置了高电压功率MOS管及控制电路, 因去除电解电容而实现了小型化、低成本, 并且实现了 LED灯的长寿命和高效能。

三、特性

内置高电压功率MOS管 (650V/1.9)

支持通用的交流输入电压 (AC85V--265V)

内置启动电路, 支持低功率

PWM控制功率MOS管工作在平均 67kHz的振荡频率, 为保证输出恒定的 LED输出电流而内置了标准的参考电压 (0.3V), 从而实现了反馈控制。当 VCC电压低于操作电压时它会停止工作。

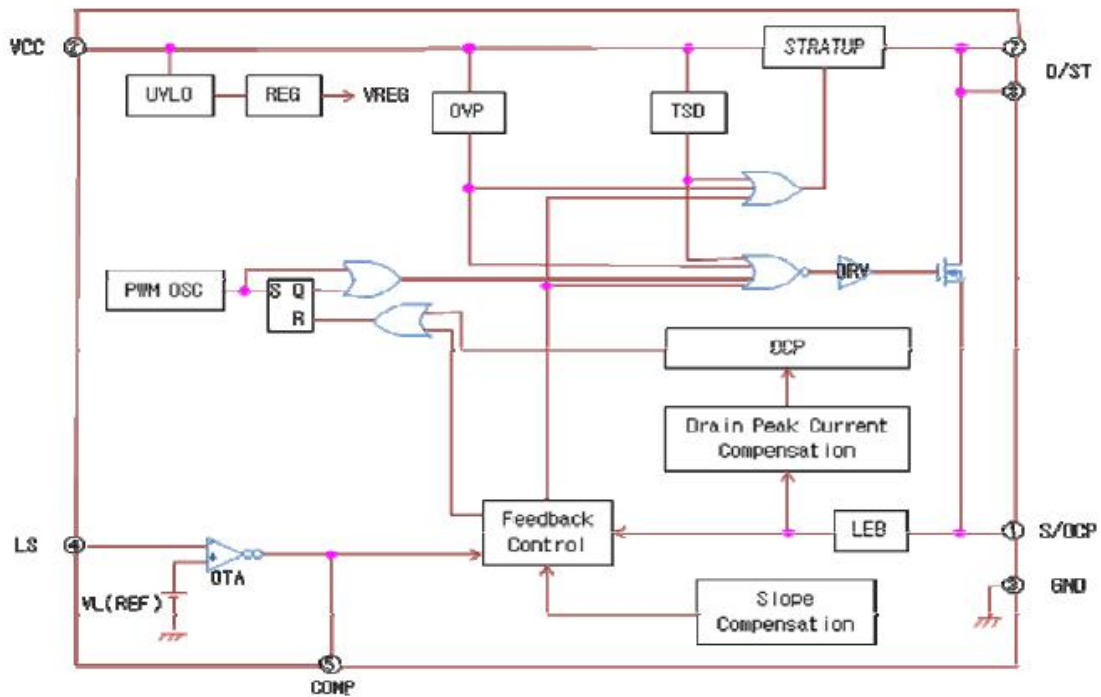
过压保护 / 热截断电路 (锁定模式停止工作)

可调整的过流保护

间歇性和重复地操作以调节输入电压监视等级至 0V左右 (使用功率因数和调光功能的情况下, 有可能通过电压监控调节来实现)

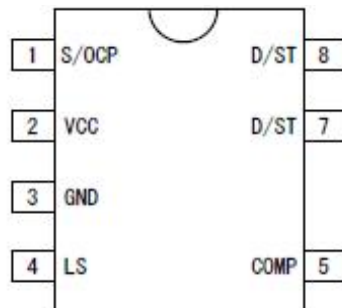
深圳市芯阳电子科技有限公司

四、结构图



五、管脚说明

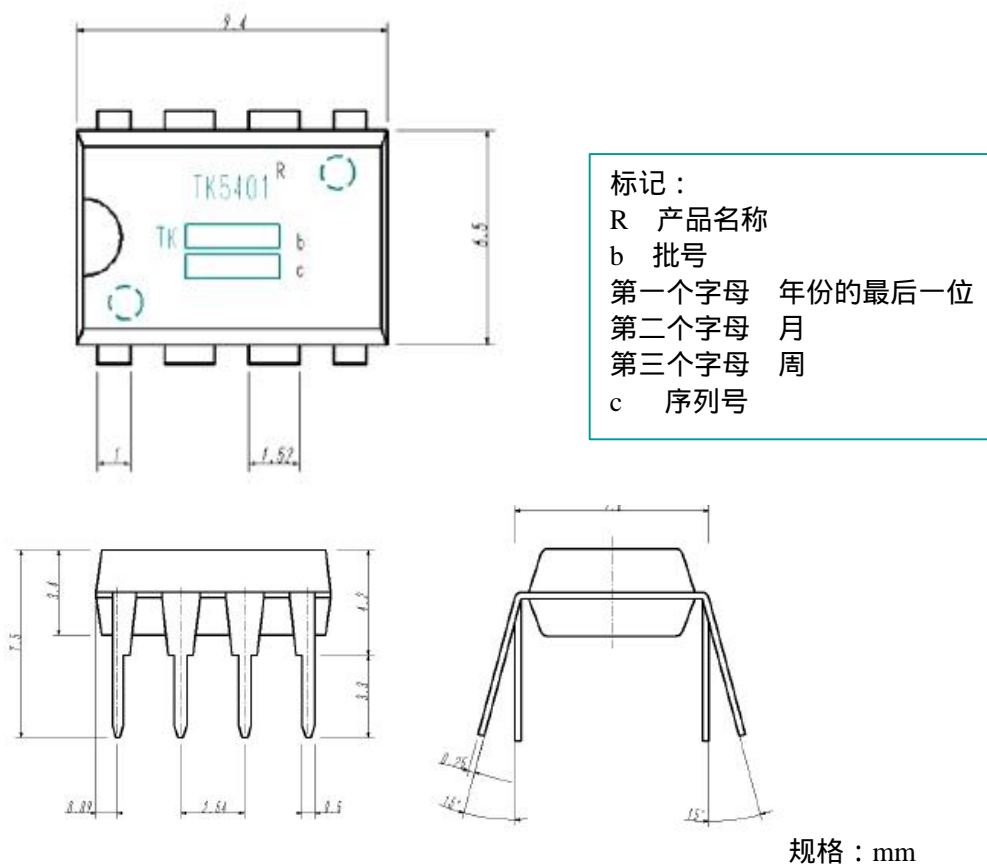
Pin	管脚标识	功能说明
1	S/OCP	功率 MOS 管源极连接电流限定
2	Vcc	电源
3	GND	地
4	LS	LED 电流输出
5	COMP	ErrAmp 输出/ 相位补偿
7	D/ST	启动电流的功率 MOS 管漏极输入
8		



顶视图

深圳市芯阳电子科技有限公司

六、封装外形



七、电气特性

7.1 绝对最大额定参数 (若无其它说明, $T_a=25$)

参数	标志	等级	单位	应用条件
漏电流峰值	I_{Dpeak} 1	4.0	A	单脉冲
雪崩单脉冲能量	E_{AS} 2	86	mJ	单脉冲 VDD=99V, L=20mH
	I_{Lpeak}	2.7	A	
S/OCP 脚电压	V_{OCP}	-2 ~ 6	V	
电源电压	V_{CC}	32	V	
LS 脚电压	V_{LS}	-0.3 ~ 6	V	
COMP 脚电压	V_{COMP}	-0.3 ~ 6	V	
功率消耗	P_{DI} 3	1.0	W	4
工作温度	T_{opr}	-20 ~ +125		
储存温度	T_{stg}	-40 ~ +125		
通道温度	T_{ch}	+150		

- 注释
- 1 参考 MOS 管的 ASO 曲线
 - 2 参考雪崩能量下降曲线
 - 3 参考功耗曲线
 - 4 安装在 15mm * 15mm 的板上, DIP8 封装

深圳市芯阳电子科技有限公司

7.2 功率 MOS管的电气特性（若无其它说明， $T_a=25$ ）

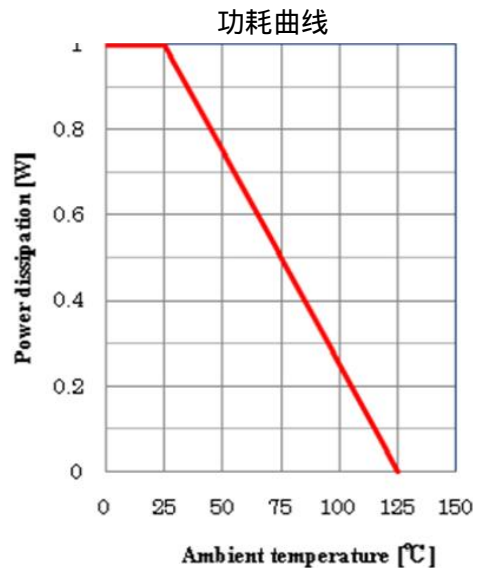
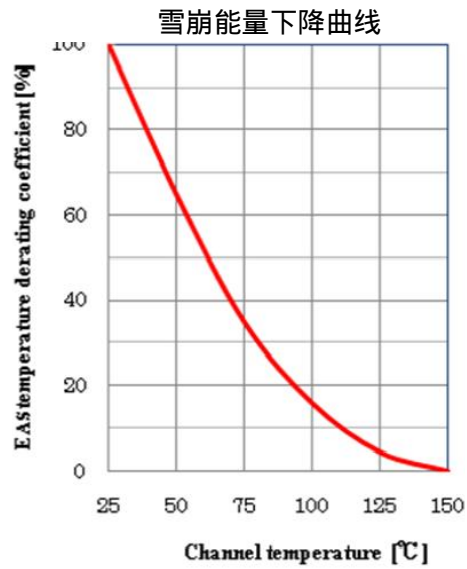
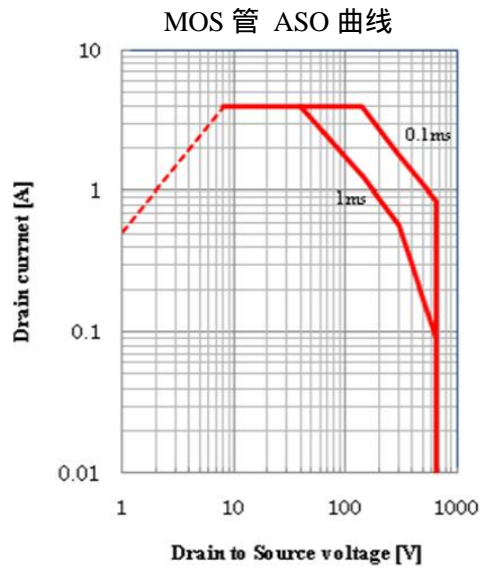
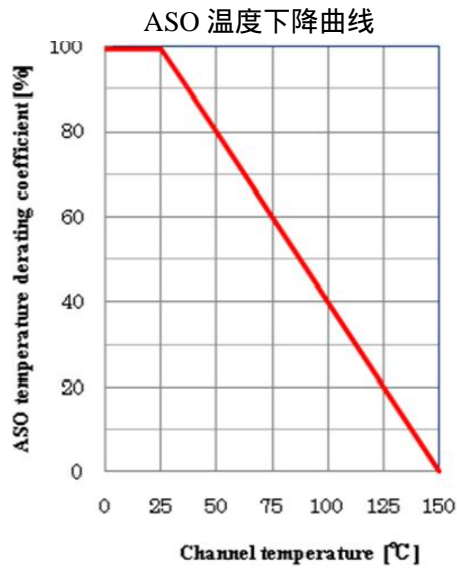
参数	标志	数值			单位	应用条件
		最小值	典型值	最大值		
D-S 击穿电压	V_{DSS}	650	--	--	V	
关闭状态 D-S 漏电流	I_{DSS}	--	--	300	μA	
静态 D-S 导通电阻	$R_{DS(ON)}$	--	--	1.9		
延时	td	--	--	250	ns	
热敏电阻	ch-c	--	--	22	/W	4

深圳市芯阳电子科技有限公司

7.3 控制的电气特性 (若无其它说明, $V_{CC}=18V, T_a=25$)

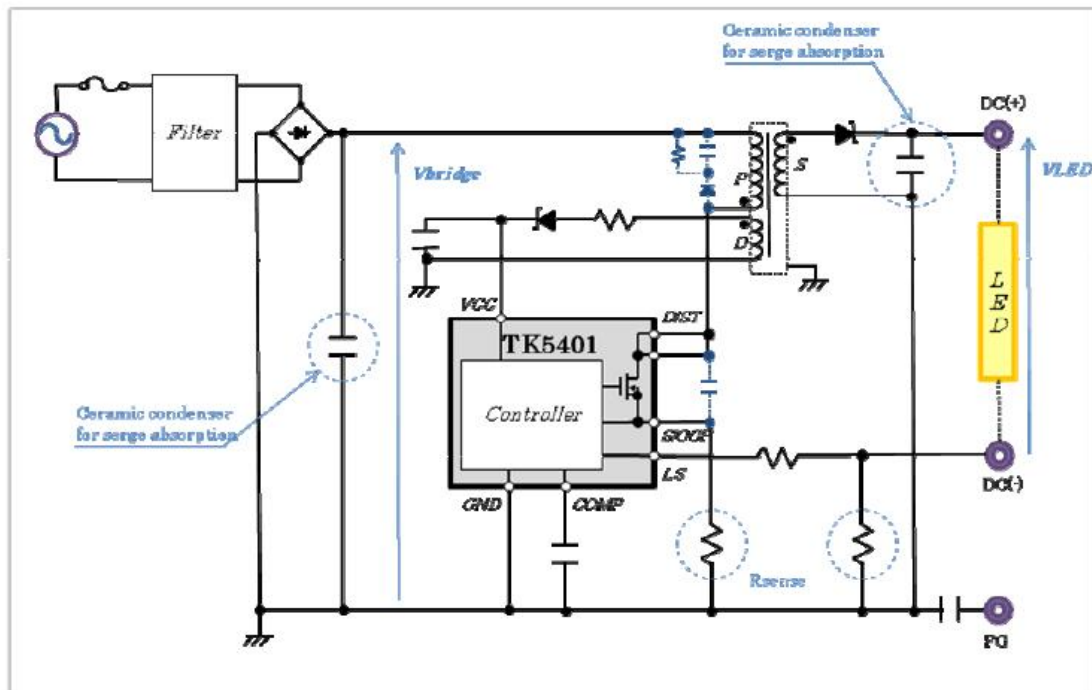
参数	标志	数值			单位	应用条件
		最小值	典型值	最大值		
电源/ 启动功能						
工作电压	$V_{CC(ON)}$	13.8	15.3	16.8	V	
中止电压 (欠电压)	$V_{CC(OFF)}$	7.3	8.1	8.9	V	
工作电路电流	$I_{CC(ON)}$	--	--	6	mA	
启动电压	$V_{ST(ON)}$	26	31	36	V	
启动电流	$I_{startup}$	-3.7	-2.5	-1.0	mA	$V_{CC}=13.7V$
阈值电压	$V_{CC(BIAS)}$	7.5	9.5	10.5	V	
振荡器功能						
平均振荡频率	$f_{osc(ave)}$	60	67	74	kHz	
振荡频率调制	f	1	5	9	kHz	
最大有效值	D_{max}	77	83	89	%	
最小接通时间	$T_{ON(MIN)}$	--	420	--	ns	
过流保护功能						
前端消失时间	T_{LEB}	--	280	--	ns	
漏电流峰值校正	D_{PC}	--	20	--	mV/ μs	
漏电流峰值校正比率	D_{DPC}	--	36	--	%	
OCP 阈值电压 (0%校正)	$V_{OCP(L)}$	0.70	0.78	0.86	V	
OCP 阈值电压 (36%校正)	$V_{OCP(H)}$	0.81	0.9	0.99	V	
参考源/ Erramp 功能						
参考电压	$V_{L(REF)}$	270	300	330	mV	
Erramp 增益	g_m	33	67	100	μS	
Erramp 源电流	$I_{COMP(SO)}$	-30	-20	-10	μA	$V_{L(REF)}-0.3V$
Erramp 反向电流	$I_{COMP(SINK)}$	10	20	30	μA	$V_{L(REF)}+0.3V$
过电压保护 / 热截断功能						
OVP 阈值电压	$V_{CC(OVP)}$	26	29	32	V	
锁定电流	$I_{ST(LATCH)}$	--	0.65	1.5	mA	
TSD 结温	$T_j(TSD)$	135	--	--		

深圳市芯阳电子科技有限公司



深圳市芯阳电子科技有限公司

八、IC 电源电路连接示意图



九、功能描述

9.1 振动操作

直流电源特性决定了普通的电源 IC 必须使用大电容，而间隔性地监视 LED 驱动输入电压操作的类型则不需要。IC 电源本身变成了一种桥输出。该 IC 监视电源电压及控制变压器和 LED 输出。在 IC 当前条件下，监视等级被重复地设置为 0V 附近，我们认为它在 LED 脉冲驱动下消除了视觉上的闪烁。

PWM 控制着功率 MOS 管工作在平均的振荡频率，反馈控制标准的参考电压产生恒定的 LED 电流输出。电流控制的低至 0.3V 的标准内部电压降低了电流感应阻值。

深圳市芯阳电子科技有限公司

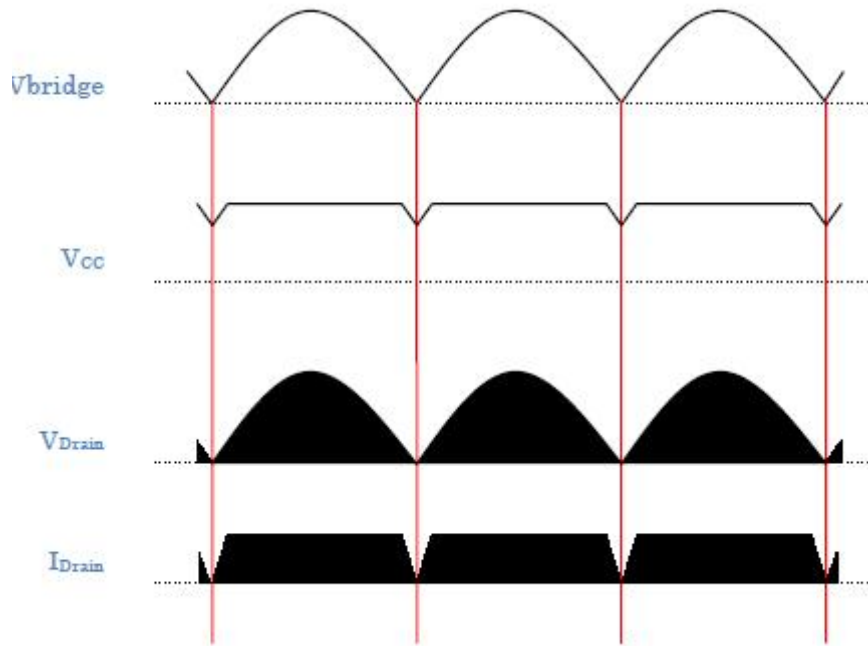


图 1 标准序列

另外，典型振荡频率值 $f_{osc(ave)}$ 被设定为平均 67kHz，在同频率下降噪的方法是装配在一个随机的开关功能上来实现的。

<随机开关功能>

这款 IC 在 PWM 控制上加入了随机开关功能。按照上面的说明，它可以简化输入滤波器来减少同频率的噪声。在开关操作时，它可以在 5kHz 平均频率下小范围地随机变动。

一般来说，当 MOS 管打开时内置比较器输出会突然溢出，因此在关闭的时候也会出现同样的情况。这款 IC 配备了前沿消隐功能来避免这种现象。

<前沿消隐功能>

当功率 MOS 管打开时，前端消隐功能会安排 280ns 的空闲时间来规避上述现象。

9.2 电源和启动电路

V_{cc} (2脚) 是控制电路必须的电源终端，启动电路连接在 IC 内部的 D/ST (7, 8 脚)，启动电流电容器连接在 VCC 管脚，当 V_{cc} 管脚上升到供电电压的典型值 $V_{CC(ON)}=15.3V$ ，IC 开始工作。连接在 VCC 管脚上的电容决定了启动时间。

$$T_{START} = C * (V_{CC(ON)} - V_{CC(int)}) / I_{STARTUP}$$

T_{START} : 启动时间 [S], $V_{CC(int)}$: V_{CC} 初始电压 [V], C: V_{cc} 管脚连接的电容值 [F]

启动消失后启动电路自动拦截损失。

深圳市芯阳电子科技有限公司

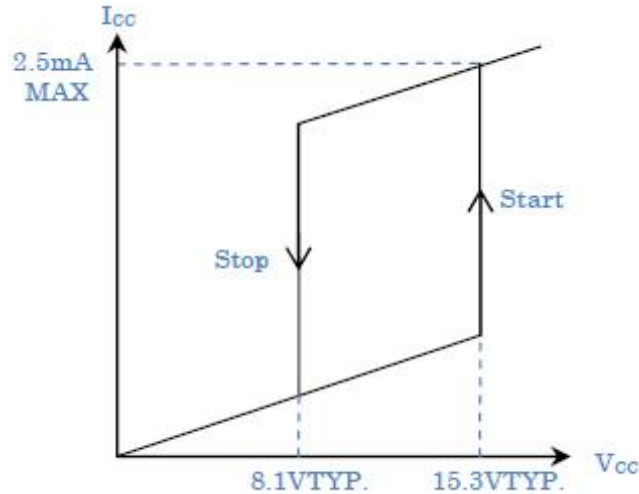


图 2 Vcc 和 Icc 的关系

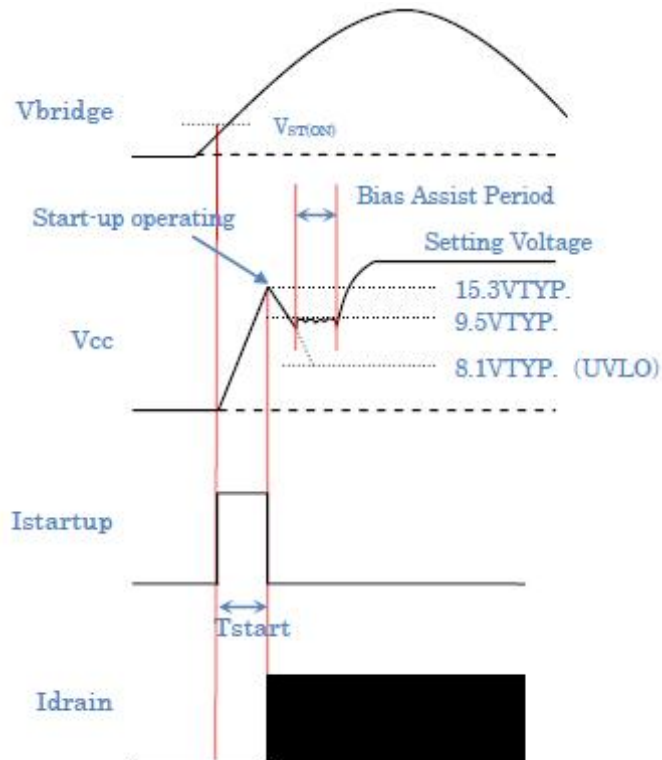


图 3 启动序列

图 2 是 Vcc 电压和电路电流的关系，当 Vcc 达到 15.3V 的典型电压且控制电路开始工作时电路电流会增大。当 Vcc 达到 8.1V 的典型电压时控制电路被低电压锁定停止工作，又会重新回到启动前的状态。

在控制电路开始工作后，Vcc 电源开始对绕组 D 做平面校正供电。请校正绕组 D 工作在 15V 到 20V 左右因此 Vcc 电压变成：

$$V_{CC(OFF)} = 8.9V_{max} < V_{CC} < V_{CC(OP)} = 26.0V_{min}$$

启动序列如图 3 所示。控制电路立即开始工作后绕组 D 的电压没有上升到设定

深圳市芯阳电子科技有限公司

Takion TK5401 使用说明

的电压。因为 V_{cc} 电压开始下降，当 V_{cc} 电压降到标准电压 9.5V 以下时，一种偏置辅助功能开始工作。在偏置辅助功能操作时，它控制着 V_{cc} 端电压的下降，因为启动电路又提供了启动电流。

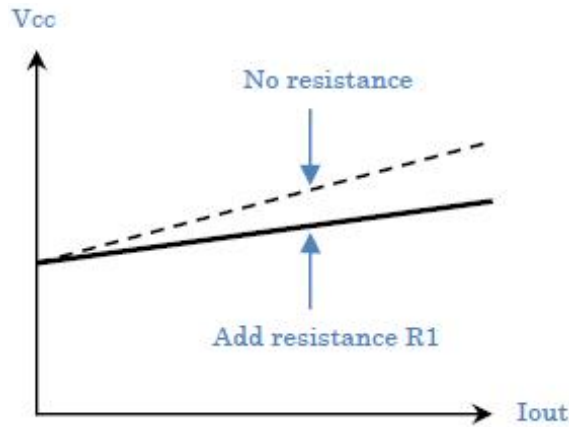


图 4 I_{out} 和 V_{cc} 的关系

如图 4 所示， V_{cc} 电压是由实际的电源电路输出电流值改变的。因为在 MOS 管关闭的时候 V_{cc} 管脚会承受浪涌电压的最大负载量。增加一个电阻串联到一个齐纳二极管上来防止这种现象是有效的。电阻最适合的阻值是要按实际使用变压器来调整，另外，改变 V_{cc} 电压的输出电压的变化率控制得不好而导致变压器结合得糟糕。所以，降低主要绕组 P 到绕组 D 的电压溢出的影响可以释放峰值。由这个观点来看，重视变压器设计的绕组 D 的卷轴位置是很必要的。

相关卷轴位置实例如图 5, 图 6 中所示

绕组 D 和主要绕组 P 间独立的距离 (图 5)

排在第二位的结构的绕组 D 控制着曲线 S (图 6)

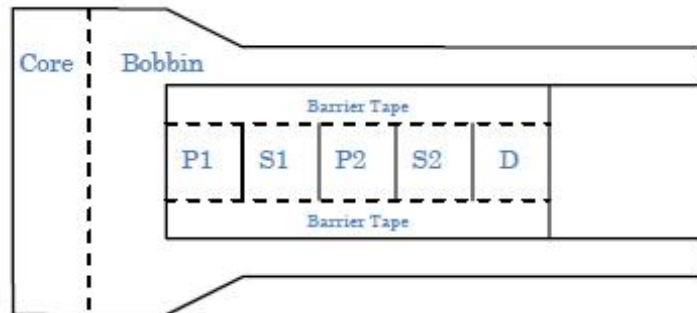


图 5 绕组特性示例 1

P1, P2 : 主要的
S1 : 次要的控制
D : V_{cc}
S2 : 次要输出

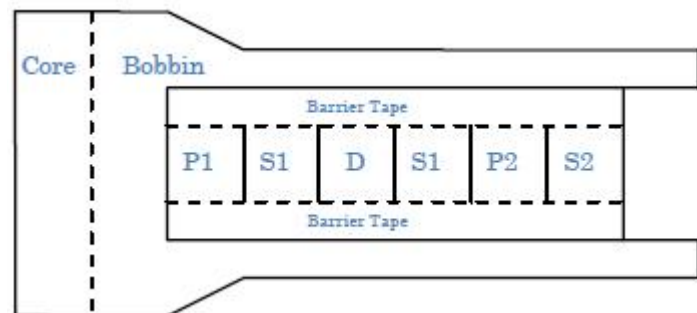


图 6 绕组特性示例 2

深圳市芯阳电子科技有限公司

第 10 页

9.3 静态电流控制电路

这款 IC 通过电流取样电阻把电流转换为电压来控制 LED 的输出电流并输入到 LS(4脚)端并控制着恒定的电压。

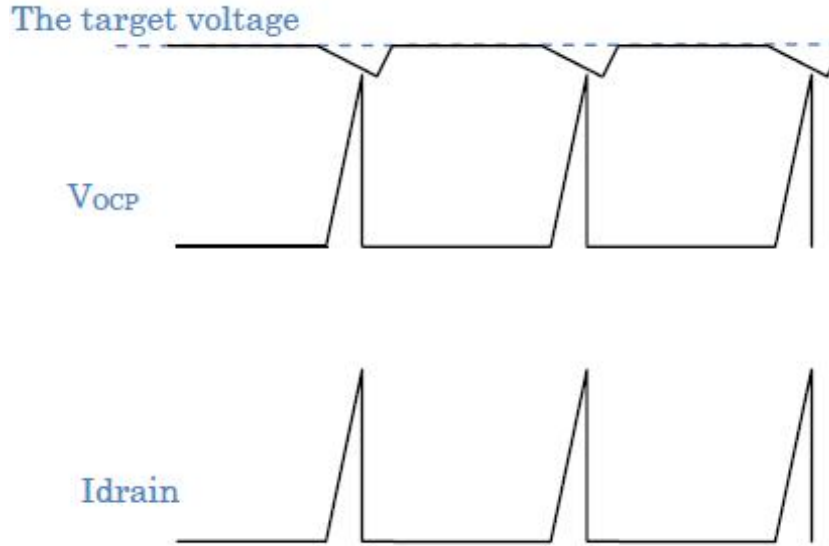


图 7 恒定的波形反馈

图 7 表示了恒定的波形反馈。这种控制电压是输入反馈控制电路并且利用更多的斜率调节来输出目标电压。另外，反馈控制电路工作的结果是尖峰漏电流接近上面提起的目标电压。从而这款 IC 比较了峰值并且实现了控制。

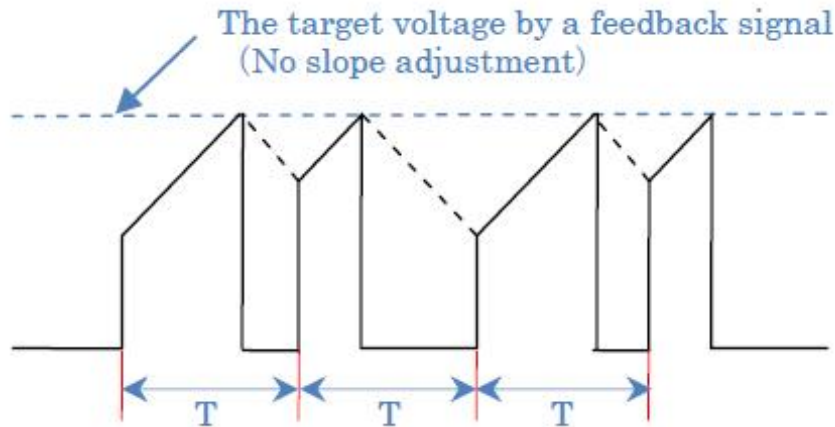


图 8 谐波振荡的漏电流波形

如图 8 所示，电源峰值电流控制方式，开关的频率整数双倍周期的漏电流波形改变。这种现象称为谐波振荡。这是理论上发生的问题。从而稳定的操作校正 是必要的。

就持续模式而言，即使漏电流峰值是恒定的，开的时间也改变了漏电流的初 始值。结果就是合适的操作就是不在同一个周期内开关。这款 IC 具有内置的斜率

深圳市芯阳电子科技有限公司

补偿电路来控制这种现象。

这种斜率补偿电路操作的结果就是漏电流的峰值下降，开的时间会变宽，从而控制谐波振荡。

9.4 校正过流保护电路

这种电路通过所有脉冲检测漏电流峰值，在 D/ST(7脚, 8脚)端电压高于 OCP 电压时关闭功率 MOS 管。这个电路内置可调节的电路，是与 AC 输入相关的过流保护。

漏电流保护连接在 S/OCP(1脚)和 GND(3脚)间的电流采样电阻。当采样电阻的压降达到 OCP 电压阈值，它会关闭功率 MOS 管。普通的 PWM 控制 IC 在 AC 输入波动电压时会变动漏电流峰值。

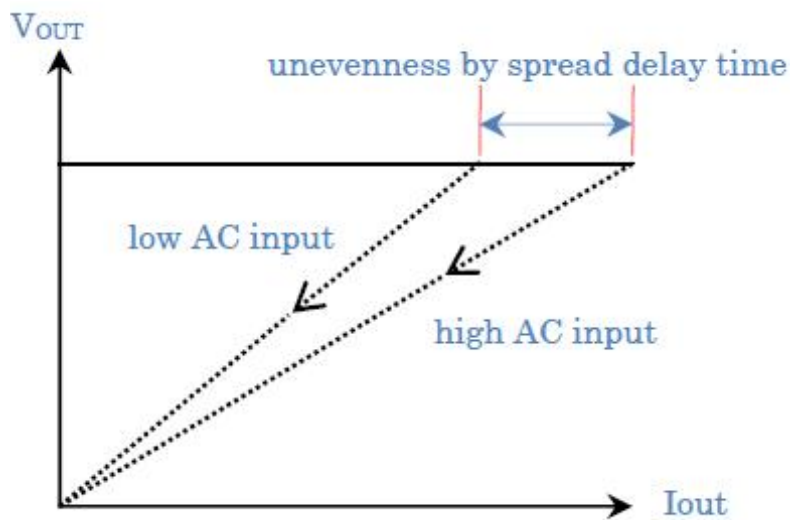


图 9 输出负载特性

图 9是在过流保护时的输出负载特性。

这款 IC 具有内置的输入可调节电路以校正波动。这个电路校正 AC 输入电压不同的漏电流峰值移动点差值。

调整的量取决于即时校正漏电流的峰值。调节后的 OCP 阈值电压可以调节下一个的漏电流峰值。

$$V_{OCP} [V] = V_{OCP(L)} [V] + (DPC [V/\mu S] * ON Time [\mu S])$$

然而，OCP 阈值电压会超过 36 而变成 $V_{OCP(H)} = 0.9V_{typ}$ 。

深圳市芯阳电子科技有限公司

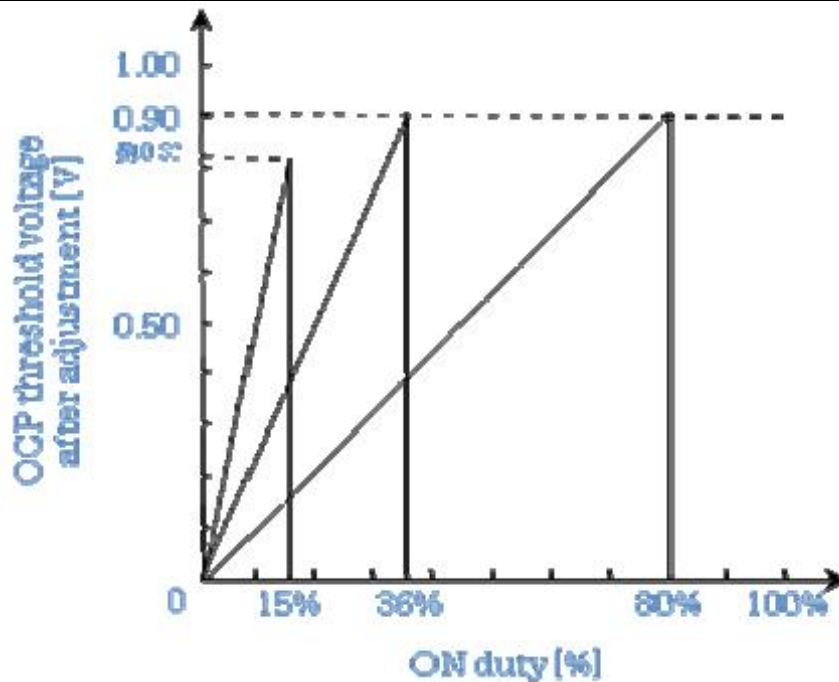


图 10 电平有效状态和校正后的 OCP 阈值电压 ($f_{osc(ave)}=67kHzTyp$) 的关系

图 10 说明了电平有效状态和校正后的 OCP 阈值电压的关系, 当你设计的变压器是 AC85V 且达到 36% 有效负载峰值的话, OCP 移动点变为 $V_{OCP(H)}=0.9Vtyp$ 。

9.5 COMP 管脚功能

COMP 管脚是一个反馈控制电路的相位补偿终端。增加电容的容量会比较稳定, 但是在确认相位提前和延迟后调节固定值是很有必要的。

稳定操作, 是否异常振动。

启动失败, 是否重启失败。

9.6 锁定功能

当 OVP 电路和 TSD 电路各自工作时, 锁定电路通过停止方式保护 IC

这种电路通过延时来防止噪声的不规范的操作, 并且保护操作的时间会长于稳定时间。

当 IC 被这个电路关闭开关时, V_{cd} 端电压开始下降。当下降到 9.5V 的时候, 它会在 V_{cd} 端提供启动电流, 它会保持锁定状态来阻止下降到 8.1V

取消锁定基本上会关闭 AC 输入, 阻止 V_{cc} 下降到 8.1V

9.7 热截断电路

当 IC 的结温由于周围温度升高而达到 135 时, 锁定电路就会工作。

真实的温度探测也要纳入成为一个控制的因素。

9.8 过压保护电路

当电源 IC 在无负载的静态电流控制下, 就会无法控制而发生 overvoltage 输出, V_{cc} 端电压也会升高, OVP 电路序列如图 1 所示。

深圳市芯阳电子科技有限公司

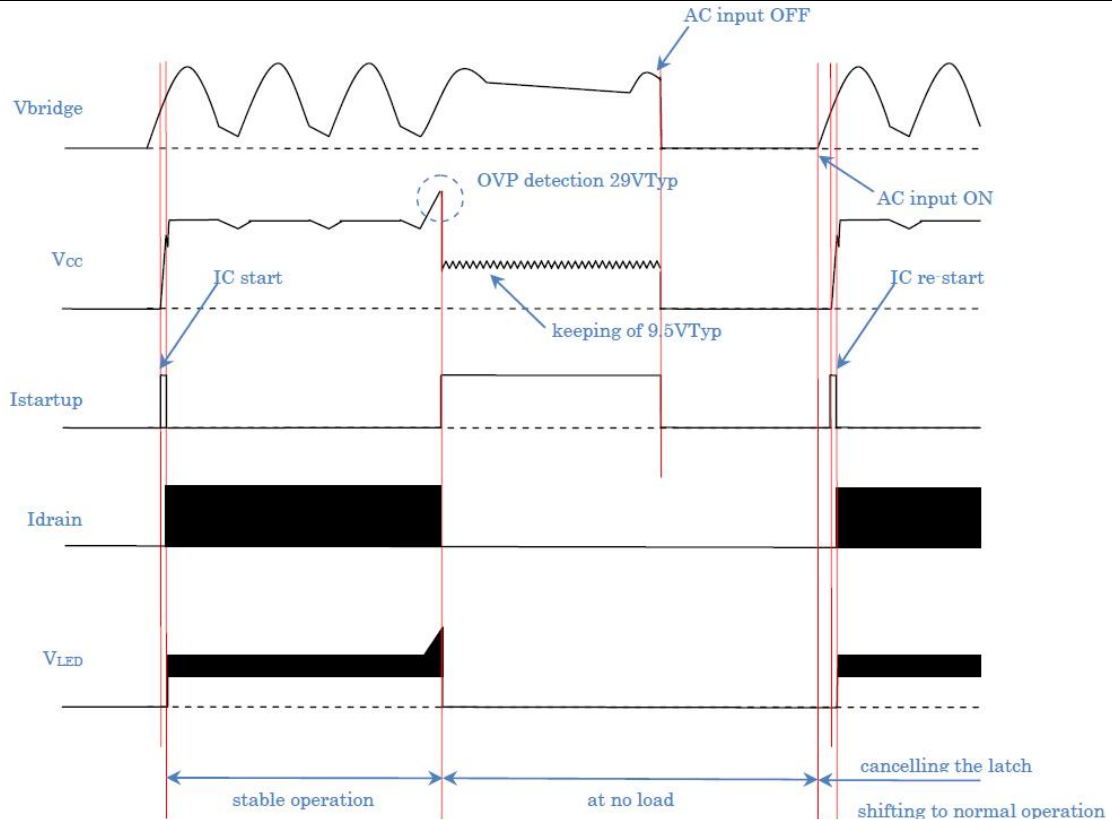


图 11 OVP 电路序列

这款 IC 具有过压保护功能用以保护输出和负载的过压。它不会直接监视，但是它能监视 V_{cc} 端电压来保护负载。换句话说，当 V_{cc} 端电压超过 29V 时锁定电路工作并且停止开关。

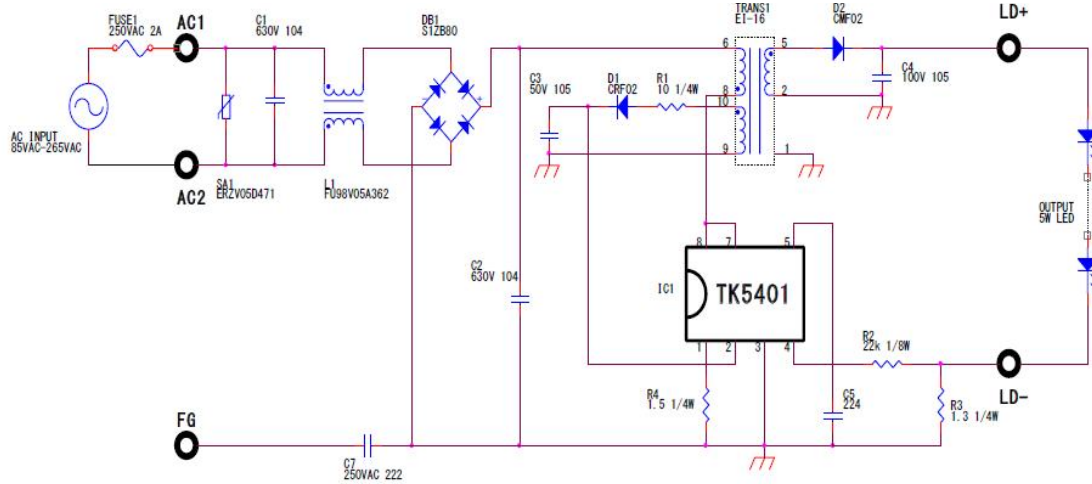
十、LED Driver 应用电路实例

下面所示的是 LED 驱动应用电路实例。提起的元件名，元件放置，固定的料号参考本文的最后章节。

我们要不可避免的注意将电路固定号码和变压器设计的最优化、散热设计及防止 EMC 等等是每种负载条件都要考虑的。

深圳市芯阳电子科技有限公司

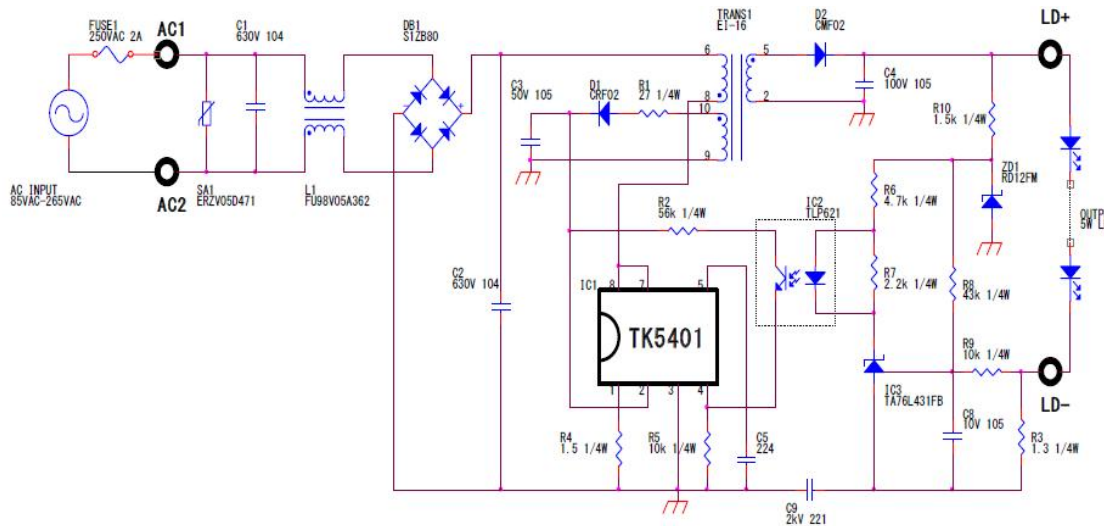
10.1 应用电路实例 1(非隔离性的通用交流线, 3-8W的应用)



使用条件

AC INPUT VOLTAGE 85VAC ~ 265VAC
LED OUTPUT 3W to 8W
ex) VF=19.2V, IF=260mA

10.2 应用电路实例 2(隔离性的通用交流线, 3-8W的应用)

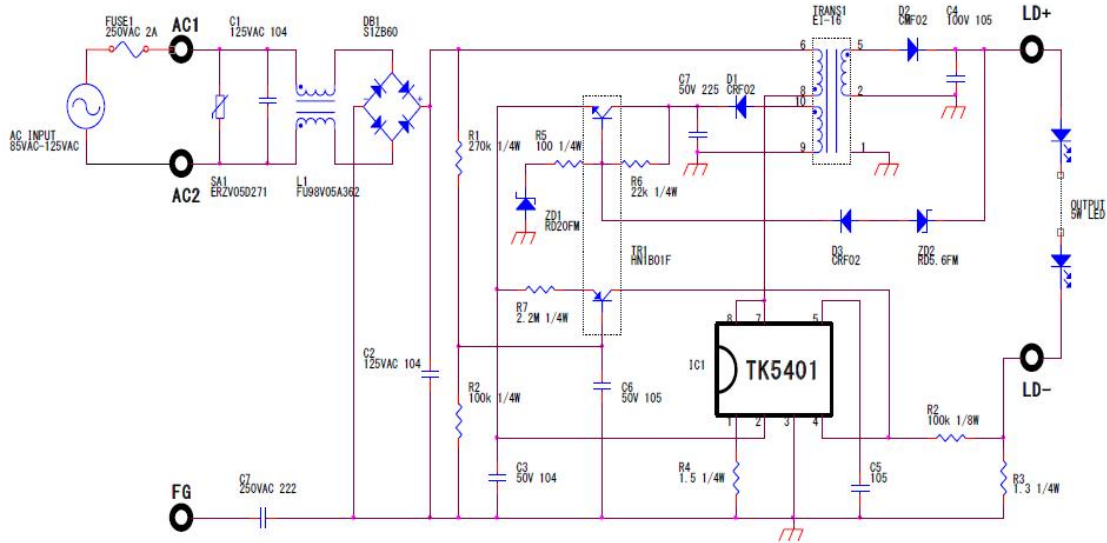


使用条件

AC INPUT VOLTAGE 85VAC ~ 265VAC
LED OUTPUT 3W to 8W
ex) VF=19.2V, IF=260mA

深圳市芯阳电子科技有限公司

10.3 应用电路实例 3(相控暗光, AC100V, 3-8W的应用)



使用条件

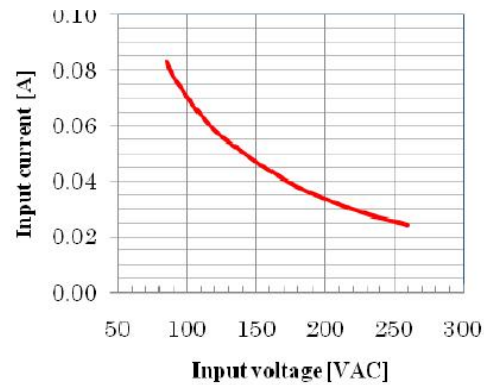
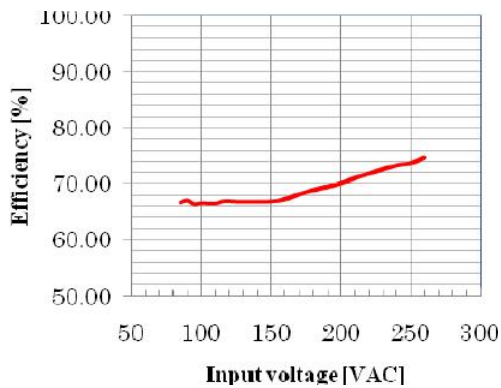
AC INPUT VOLTAGE 85VAC ~ 125VAC
LED OUTPUT 3W to 8W
ex) VF=19.2V, IF=260mA

即将申请专利

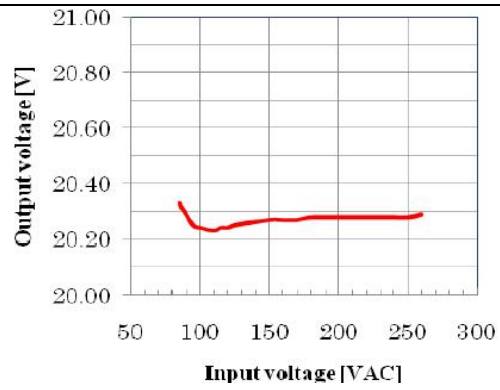
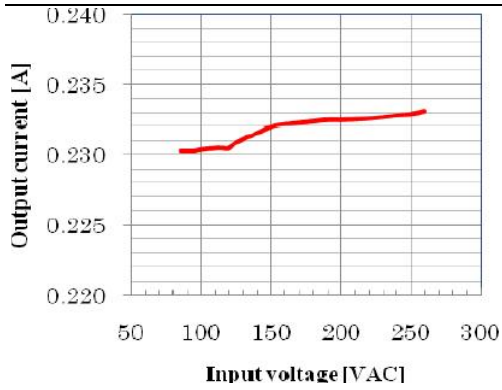
十一、典型资料 (5W LED 驱动设计结果)

11.1 线路调整率

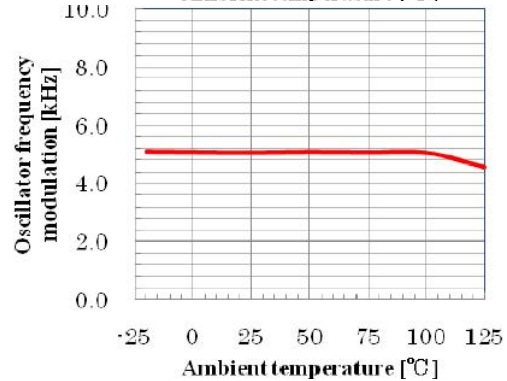
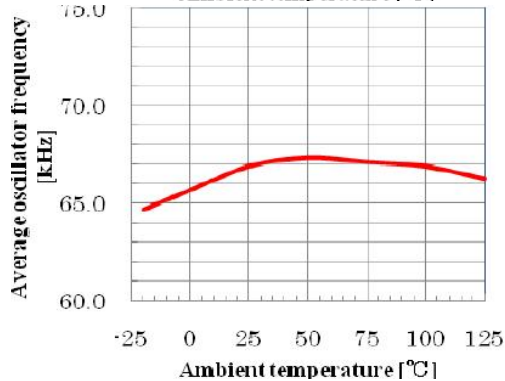
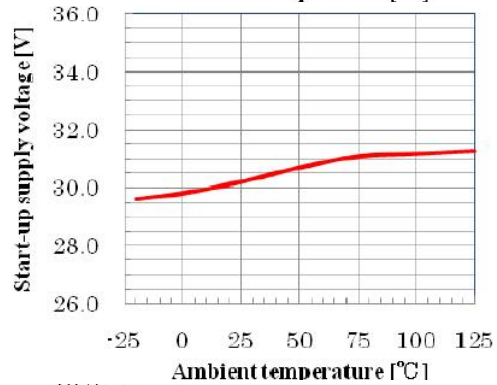
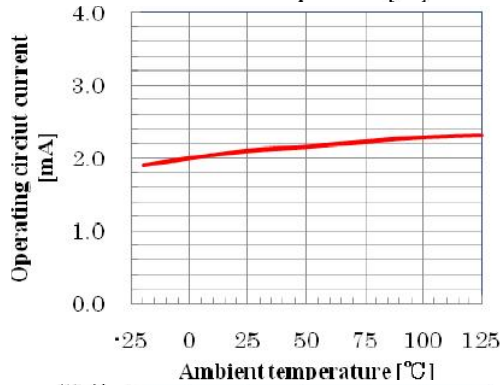
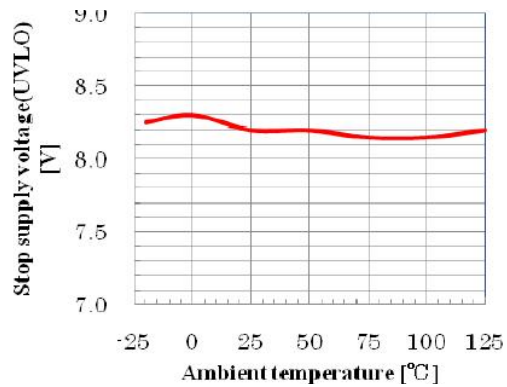
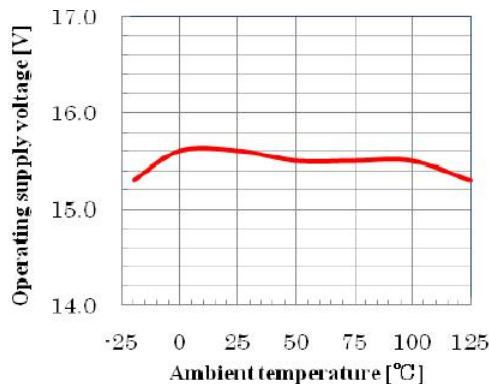
测量条件：环境温度，输入 50Hz，输出电压 19.2V，输出电流 260mA



深圳市芯阳电子科技有限公司



11.2 环境温度相关



深圳市芯阳电子科技有限公司

十二、注意事项

12.1 外部元件

每个元件的容量和感应系数，功耗，请在适合条件下使用。变压器各部分请留足空间以适应铜损和铁损引起的温度升高。由于存在高频电流，请使用一个小自感系数且耐强浪涌的电流取样电阻。

因为开关电流包含高频元器件，请找出变压器绕组的实际操作电流值，并就预防高温来说应选择电流密度在 $4\sim 3\text{A}/\text{mm}^2$ 。

在考虑发热的情况后，校正变压器的线径和匝数对增加励磁线圈的表面积以降低线圈温度是很有必要的。

12.2 元件放置和 PCB 样式设计

(1) 如图 12 所示，请将 IC 的 S/CCP 端和 D/ST 端的线布为尽量短而粗的箕形纹以利于开关电流。

(2) 请将 IC 的 Vcc 端的线布得尽量短而粗，当 IC 和 C2 的距离远时请务必在 Vcc 和 GND 间放置一个 $50\text{V}/0.1\mu\text{F}$ 的电容。

(3) 建议漏极采用较大的空间以利于散热。

(4) 请将 IC 的 S/CCP 端和电流采样电阻 R1 间的线布为尽量短而粗。另外请将电源的 GND 和控制端的 GND 用其它图案完全隔离。

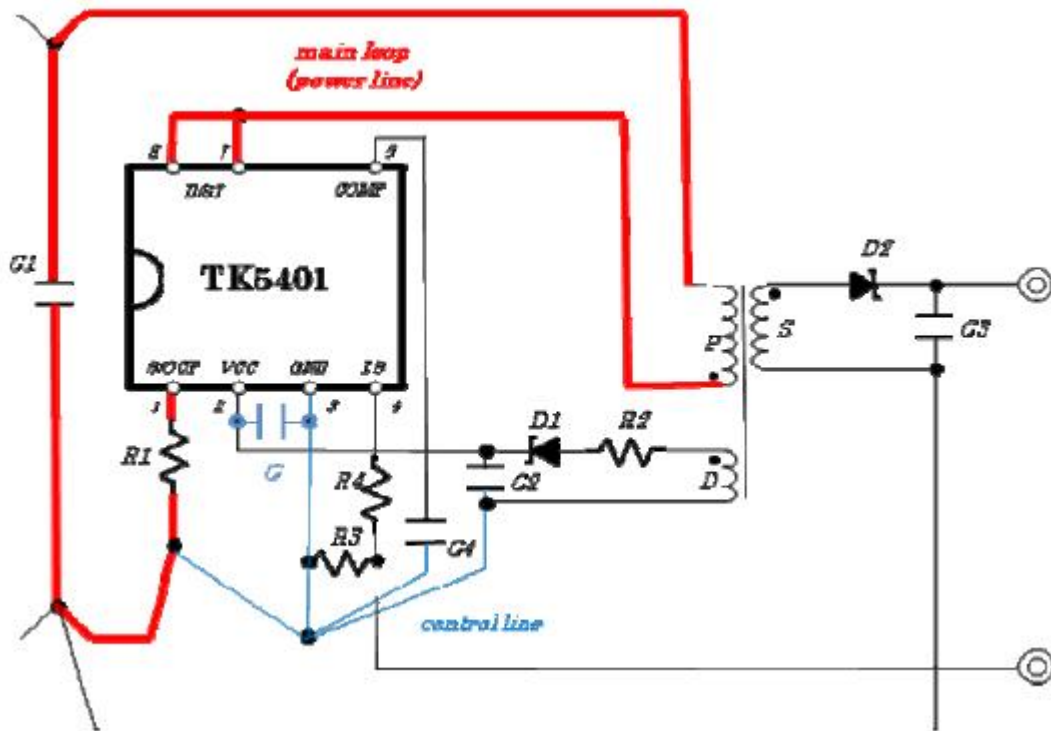


图 12 连接模式示例

深圳市芯阳电子科技有限公司

12.3 开关电源的安装设计

请小心布线及足够的元件，因为不规范的操作和噪声，功率损耗的模式和安装条件会产生很大的影响。请考虑在高频电流线布为粗而短的线以降低阻抗。

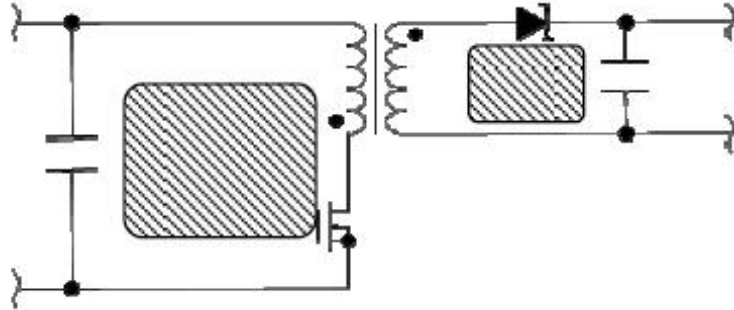


图 13 高频电流环

请将图 13 中斜线所示部分模板做得尽量小。请将地线做得短而粗因为辐射噪声会有很大的影响。

元件放置和模块距离做成安全距离是非常必要的，因为开关电源的高频和高压。

请小心设计散热因为功率 MOS 管的开态电阻具有正温度系数。

深圳市芯阳电子科技有限公司

警 告

本文档的目录改进恕不另行通知，使用前请确认本文档是最新的版本。

本文档中的操作和电路示例仅供参考。Takion不承担违反 Takion或第三方对这些实例所有的工业特性，知识产权，其它权利的责任。

就应用本文档中的产品而言，用户必须承担考虑和决定的责任。

我们会继续提升我们产品的品质和可靠性，但是半导体产品具有其固有的不良率，用户必须承担设计和检测设备和系统的安全的责任，部分缺陷可能不会导致的伤害事故，火灾，社会损害等等。

请不要将这些产品使用到高可靠性的产品上（例如传送机器及其控制单元，灾害预警设备，任何安全设备，航空设备，核动力控制单元，医疗设备等等）。

本文档的目录未经我们允许不得复制和转录。

深圳市芯阳电子科技有限公司
