

开关式两节锂电池充电管理芯片

描述

ASC8512 是集成开关式两节锂电池充电管理芯片,采用电压模 BUCK 的拓扑结构,最大充电电流达到 2A.ASC8512 通过恒压控制环(CV)和恒流控制环(CC)来调整锂电池充电电压和恒流充电电流.同时,ASC8512 还集成温度保护、最大充电时间限制、输出短路等保护功能,通过 NTC 检测电池温度,可以实现电池过热保护功能,两个 LED 指示灯指示电池充电状态.ASC8512 采用 14-脚 TSSOP package.

应用

- 手持设备
- 隔离电源系统
- 移动 DVD
- 笔记本

特点

- 最大占空比 100%
- 满充电压精度 0.5%
- 自耗电小于 10uA
- 恒流充电电流通过外接电阻可调
- 开关频率 400KHZ
- 电池检测
- 适用于两节锂电池充电
- 软启动
- 电池过温保护
- 芯片过热保护
- 状态指示
- 输入最大耐压18V
- 环境温度范围: -20°C~70°C
- 14-脚 TSSOP 封装

典型应用

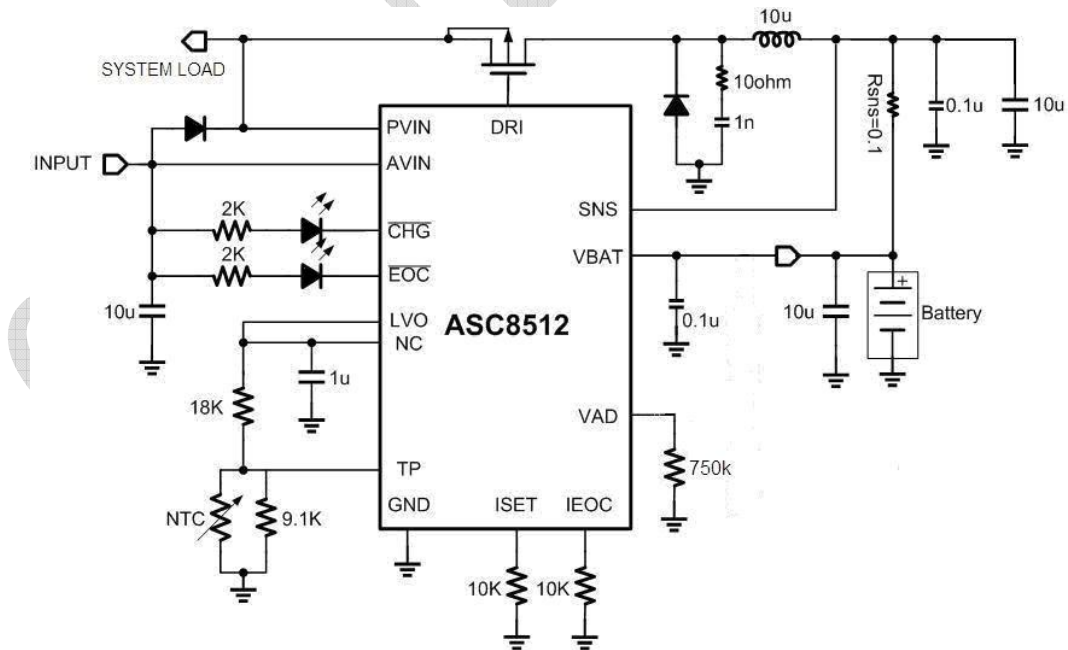


图 1.ASC8512 典型应用

ABSOLUTE MAXIMUM RATING

- 输入电压.....18V
- 栅极驱动.....(VIN-8) to VIN
- BAT,SNS.....-0.3V to 12V
- CHG,EOC,TP.....-0.3V to 3.3V
- ISET,IEOC,LVO.....-0.3V to 3.3V
- 工作温度范围.....-20℃~70℃
- 储藏温度.....-60℃~125℃
- Lead Temperature..... 260℃
- HBM ESD Level..... 2000V

推荐工作条件

	最小	典型	最大	单位
输入电压, PVIN and AVIN	9 ⁽¹⁾		16 ⁽²⁾	V
工作温度	-20		70	℃

(1) 当输入电压下降至 5.5V,ASC8512 能够继续工作,但是不能正常充电,充电指示状态不正常.

(2) 开关噪声导致的电压尖峰不要超过管脚 PVIN 和 AVIN 的最大额定值.

管脚定义

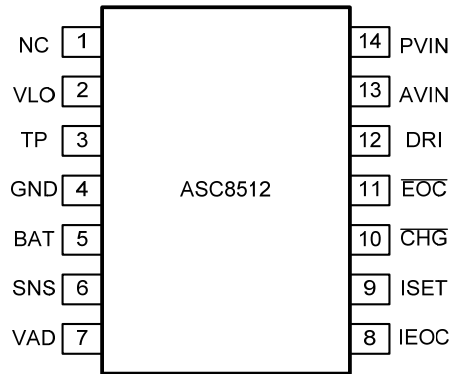


图 2. ASC8512 管脚定义

表 1:管脚功能定义

PIN#	名称	I/O	描述		
1	NC		NC, 正常状态下于 LVO 相连接		
2	LVO	O	3.2V 参考电压, 提供内部低压供电. 外接 1uF 电容到地.		
3	TP	I	温度检测管脚. LVO 通过电阻与 NTC 进行分压输入. 见典型应用图.		
4	GND	I	地.		
5	BAT	I	电池端口.		
6	SNS	I	充电电流检测正端输入. 在 SNS 与 BAT 管脚之间连接检流电阻 Rsns.		
7	VAD	I	满充电压微调管脚.		
8	IEOC	O	与地之间外接电阻, 设置截止充电电流.		
9	ISET	O	与地之间外接电阻, 设置恒流充电电流.		
10	CHG	O	EOC	CHG	描述
			0	0	充电挂起, 无电池
			0	1 ⁽¹⁾	正在充电
11	EOC	O	1	0	充电完成
			0	50% DUTY	错误状态
			0	50% DUTY	电池温度异常
12	DRI	O	功率管栅极驱动管脚. 管脚输出低电平被芯片内部电路嵌位 (输入电压-8V), 功率管的栅源击穿电压允许低至 8V.		
13	AVIN	I	电源输入		
14	PVIN	I	功率级电源输入		

(1) “1” 代表 LED 点亮, “0”代表熄灭.

功能框图

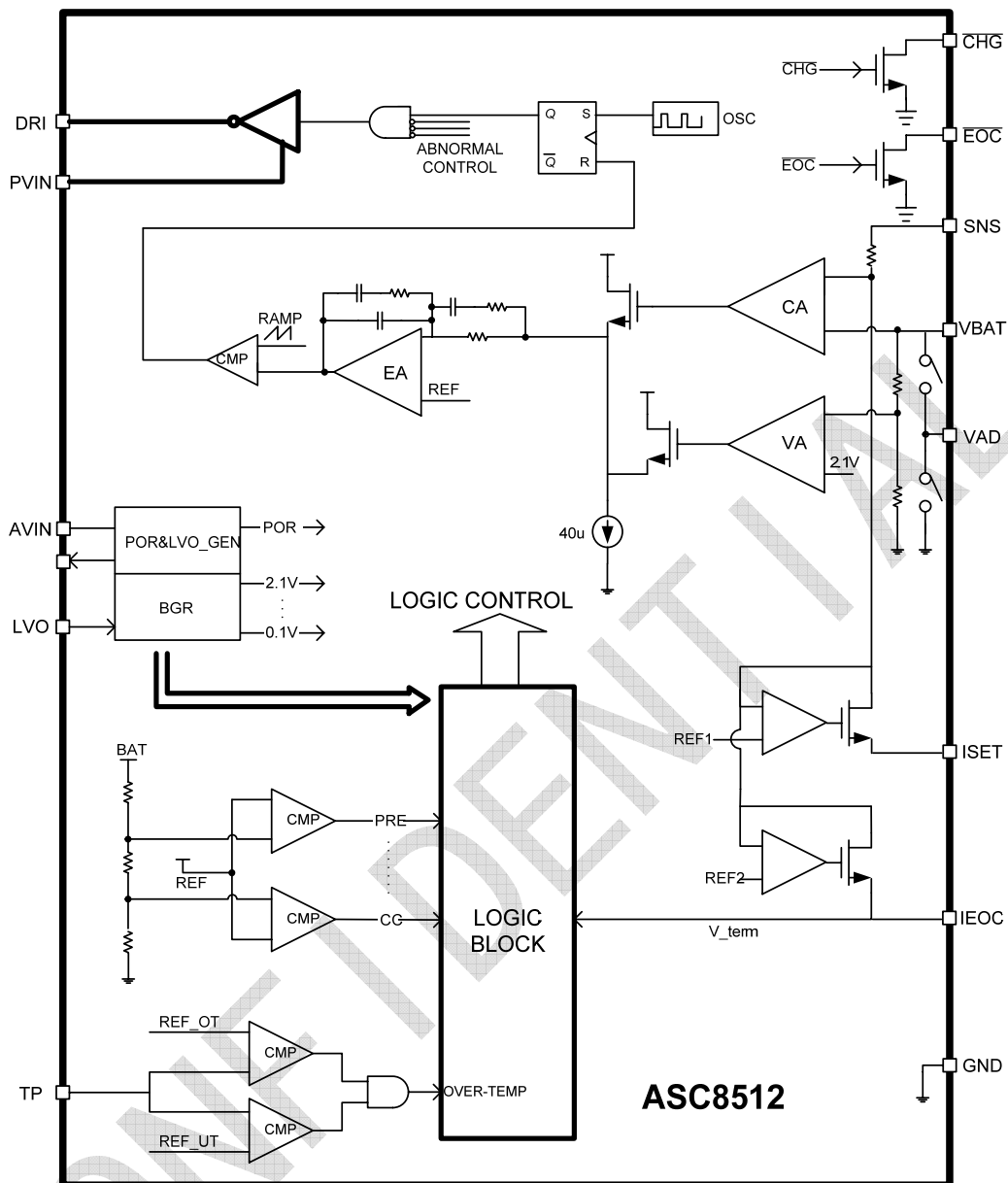


图 3. ASC8512 功能框图

电学参数

$V_{IN}=12V, T_A=25^{\circ}C$.

参数	符号	条件	最小	典型	最大	单位
输入电压范围	V_{IN}		9		16	V
静态电流	I_Q				5	mA
电池反灌电流 ⁽¹⁾		$V_{BAT}=8.4V$		10		uA
电压调整参数						
满充电压	V_{REG}		8.267	8.35	8.433	V
再充电电压	V_{RCH}			8.15		V
恒流充电						
恒流充电电流范围	I_{CC}	$6V < V_{BAT} < 8V$	200		2000	mA
检流电阻 R_{SNS} 上的电压降精度 ⁽²⁾	V_{SNS}	$0.1V < V_{SNS} < 0.2V$	-10%		+10%	
恒流充电设置电压	V_{ISET}			1		V
恒流充电电流设定比例	K_{ISET}			1000		V/A
预充电电流						
预充电电池电压阈值	V_{LOWV}			6		V
预充电电流/恒流充电电流	K_{PRE}			1/5		
预充电设置电压	V_{ISET}			200		mV
预充电电流设定比例	K_{ISET}			1000		V/A
充电截止检测						
截止充电电流/恒流充电电流	K_{TERM}	$R_{IEOC}=2R_{ISET}$		1/10		
截止充电检测电压	V_{IEOC}			150		mV
PWM						
振荡器频率	f_{OSC}			400		KHz
占空比范围	D		0		100%	
电池保护						
输出短路检测电压	V_{SHORT}			4		V
输出短路电流	I_{SHORT}			30		mA
温度保护						
NTC 低温阈值		$R_{NTC}=MFH103$ $-3950^{(3)}(0^{\circ}C)$		60		% V_{LVO}
NTC 高温阈值		$R_{NTC}=MFH103$ $-3950(50^{\circ}C)$		14		% V_{LVO}

(1) AVIN is blocked by a diode and will drop to 0V without input supply voltage.

(2) To guarantee the accuracy of charge current detection, the voltage across R_{SNS} should be set higher than 100mV. However, it will decrease the charge efficiency if the voltage across R_{SNS} set too high. It is recommended to set between 100mV and 200mV.

(3) Typically, $T=0^{\circ}C$, $R_{NTC}=32.503K$; $T=50^{\circ}C$, $R_{NTC}=3.587K$.

OPERATION

ASC8512 采用电压模控制的 buck 结构, 内部采用了输入电压前馈对电压环路和电流环流进行控制, 前馈的引入能够提高系统的瞬态反应速度. 电流和电压环路共用同一个误差放大器, 采用了 III 型补偿. 最大占空比可达到 100%. 图 4 是典型的锂电池充电曲线.

外置功率管采用 P 型 MOS 管. 芯片内部对功率管的驱动电压进行嵌位, 使得功率管的栅源电压差不超过 8V, 由于电压嵌位, 因此可采用低阈值电压、低导通阻抗的 P 型 MOS 管, 极大地提高了系统充电效率.

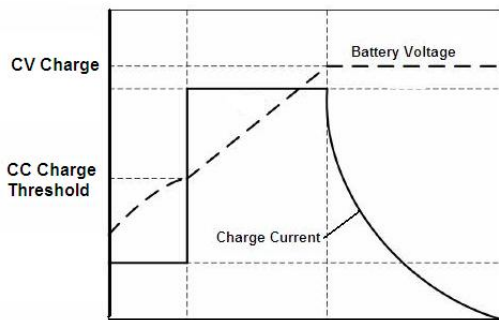


图 4. 电池充电曲线

充电过程

完整的充电过程可分为三个阶段：预充电、恒流充电 (CC)、恒电压充电 (CV)。当电池电压低于 V_{LowV} , 芯片对电池进行涓流充电, 即预充电, 充电电流为恒流充电的 1/5。如果预充电时间超过 30 分钟, 将会触发 “TIME OUT” 信号, 芯片停止充电。当电池电压高于 V_{LowV} , 将进入恒电流充电阶段。在恒流充电阶段, 充电电流恒定, 电池电压会快速上升。当充电电流开始下降, 充电进入恒压充电阶段。当充电电流下降到 I_{EOC} 以下, ASC8512 给出 “end-of-charge” (EOC) 信号, 结束充电。

自动再充电

如果充电过程完成, 电池和电源均为拔除, 此时, 如果电池由于自耗电或者其他方式开始放电, 当电池放电至电池电压低于 8.2V, 芯片会自动对电池进行重新充电。

充电状态指示

ASC8512 有两个漏极开路的输出驱动端口: \overline{CHG} 、 \overline{EOC} , 分别接红色和绿色 LED 灯, 表 1 描述了 LED 指示状态和充电状态的对应关系。

计时器

ASC8512 内置振荡器对充电进行计时, 如果充电时间超过预设充电时间, 充电过程将会终止, 预充电时间为 30 分钟, 恒压充电和恒流充电总时间为 4.66 小时。

系统供电自动切换

如图 5.1, 输入电源 (适配器) 同时为系统和电池充电供

电, 当输入电源移除后, 电池将通过功率管 M1 为系统供电, 如图 5.2, 在没有电源输入的情况下, ASC8512 将 M1 的栅极拉低, 不需要额外的电路, 电池就能够对系统进行供电。

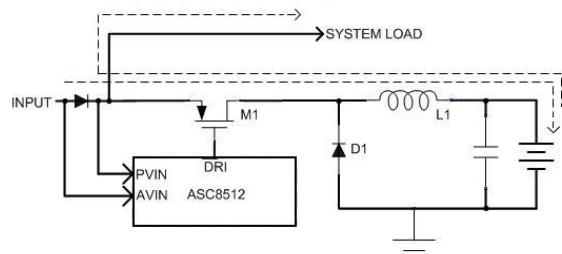


图 5.1. 电源输入

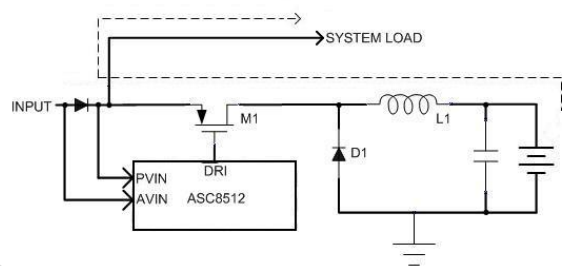


图 5.2. 电源移除

NTC THERMISTOR

如图 6. ASC8512 内置 NTC 电阻窗口比较器, 在电池包内的 NTC 电阻阻值随着电池温度的变化而变化, NTC 的阻值变化将通过 TP 输入到芯片内部, 从而实现对电池的温度保护, 保证电池工作在安全的温度范围内。

R_T 取适当的值, 和 NTC 电阻一起对 LVO 进行分压输入到 TP 管脚. TP 的电压由 R_T 和 NTC 电阻的分压比例决定, 因此会随着 NTC 阻值的变化而变化. 当 TP 的电压超出内部窗口范围, ASC8512 会停止充电. 对典型的 10K 阻值的 NTC 电阻, 在 50°C 时阻值为 4.2K, 由此 R_T 可取 24K. 如果要禁止温度保护功能, 只需要用和 R_T 阻值相同的普通电阻代替 NTC 电阻。

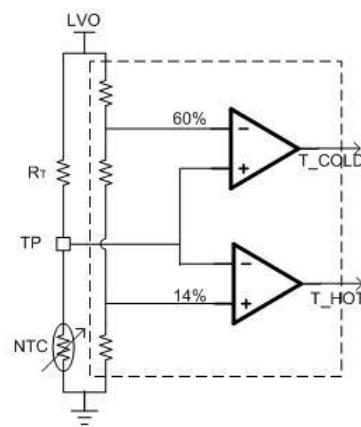


图 6. NTC 应用-1

用户也可以通过加两个外接电阻改变温度窗口值.如图7, R_{T1} 的典型值 18K, R_{T2} 为 9.1K,电池的过温保护为 50°C. 用户可以修改 R_{T1} 和 R_{T2} 的取值, 从而设定不同的温度保护范围.

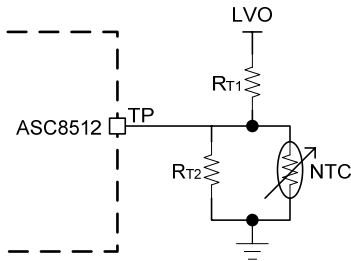


图 7. NTC 应用-2

电池检测

当电池包移除后, ASC8512 会自动检测电池是否存在. 在管脚 BAT 输出一个检测脉冲, ASC8512 首先下拉一个电流 I_{DISCHG} , 下拉时间为 T_{DISCHG} , 检测 BAT 脚电压是否被拉低; 然后, 施加一个充电电流 I_{CHG} , 时间为 T_{CHG} , 检测 BAT 脚电压是否被拉高. 如果电池存在, 则 BAT 管脚的电压会维持不变, 如果电池不存在, BAT 脚电压会在 0V 和 V_{BAT} 之间来回变化. 为了正确检测电池, 输出电容最好不要超过 150uF.

应用

设置恒流充电电流

通过设置 R_{SNS} 和 R_{ISET} 的值可以设定电池恒流充电电流, R_{ISET} 为连接 ISET 管脚的外接电容, 首先选择检流电阻 R_{SNS} . 为了兼顾电流检测精度和充电效率, R_{SNS} 上的压降 V_{SNS} 最好设定在 100mV 到 200mV 之间.

$$R_{SNS} = \frac{V_{SNS}}{I_{CC}} \quad (1)$$

如果 R_{SNS} 计算值不是标准电阻值, 则取最接近的电阻值. 得到 R_{SNS} 的值后, 可以通过下面得公式计算 R_{ISET} :

$$R_{ISET} = \frac{K_{ISET} \times V_{ISET}}{R_{SNS} \times I_{CC}} \quad (2)$$

($K_{ISET}=1000$)

V_{ISET} 是 ISET 管脚的电压, 内部设定为 1V. K_{ISET} 是电流检测系数, 典型值为 1000.

例如, 如果设置恒流充电电流 1A, 首先选择 $V_{SNS}=100mV$, 通过公式(1)可得到 $R_{SNS}=0.1\Omega$. 然后通过公式(2)可得到 $R_{ISET}=10K\Omega$.

设置预充电电流

预充电电流设计为恒流充电电流的 1/5. 恒流充电电流设置完毕, 预充电电流也同时设定完成.

充电截止电流设置

在恒压充电阶段, ASC8512 将检测充电电流, 并且通过 IEOC 管脚转换成电压. 如图 8, 充电电流 I_{CHG} 流过 R_{SNS} . 检测的电流可通过下面得公式计算.

$$I_{RS} = \frac{R_{SNS}}{R_S} \times I_{CHG} \quad (3)$$

R_S 的值决定的电流检测比例, 设为 K_{IEOC} . 因此 IEOC 管脚上的电压可计算得到:

$$V_{IEOC} = \frac{R_{SNS}}{K_{IEOC}} \times I_{CHG} \times R_{IEOC} \quad (4)$$

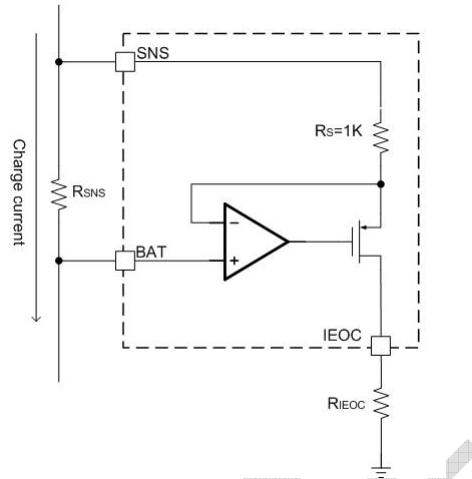


图 8. 充电截止电流检测

当 V_{IEOC} 低于 200mV, 同时电池电压高于 V_{RCH} , ASC8512 产生“end-of-charge” (EOC)信号, 充电过程终止.

例如, 假如恒流充电电流为 1A, $R_{SNS}=0.1\Omega$, 如果设置截止充电电流 I_{IEOC} 为 100mA, 通过公式(4)计算可得:

$$R_{IEOC} = \frac{0.2V \times 1000}{0.1 \times 100mA} = 20K\Omega$$

电感选择

电感上的电流纹波可以通过下式计算:

$$\Delta I = \frac{1}{L \times f_s} \left(\frac{V_{IN} - V_{BAT}}{V_{IN}} \right) \times V_{BAT} \quad (5)$$

ΔI 为电感上的电流纹波值, f_s 为 PWM 振荡频率.

从减小噪声上考虑, ΔI 一般取最大充电电流的 30%到 50%. 大多数应用场合, 电感可以取 10uH 或者 22uH.

输出电容选择

从环路稳定性上考虑, 电感和输出电容的选择要满足以下方程:

$$\frac{1}{2\pi \times \sqrt{L \times C}} \leq 12K \quad (6)$$

L 、 C 分别是电感值和输出电容值.

当选择更大的输出电容, 输出电压纹波会减小. 然而, 考虑到电池检测, 输出电容最好选择在 10uF 和 47uF 之间.

满充电压微调

满充电压可通过在管脚 VAD 和 BAT 之间、或者 VAD 到地之间连接电阻进行调整. 如图 9.

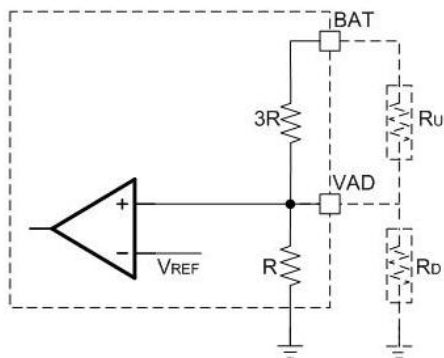


图 9.满充电压微调

假设满充电压为 V_F , 如果需要调整 V_F 到 $(V_F + \Delta V)$, 需要在管脚 VAD 和 GND 之间接入电阻, 设为 R_D . R_D 可以按下式计算:

$$R_D = \frac{3R \times V_F}{4 \times \Delta V} \quad (7)$$

相应地, 可将 V_F 调整到 $(V_F - \Delta V)$. 计算公式如下:

$$R_U = \frac{9R \times V_F}{4 \times \Delta V} - 3R \quad (8)$$

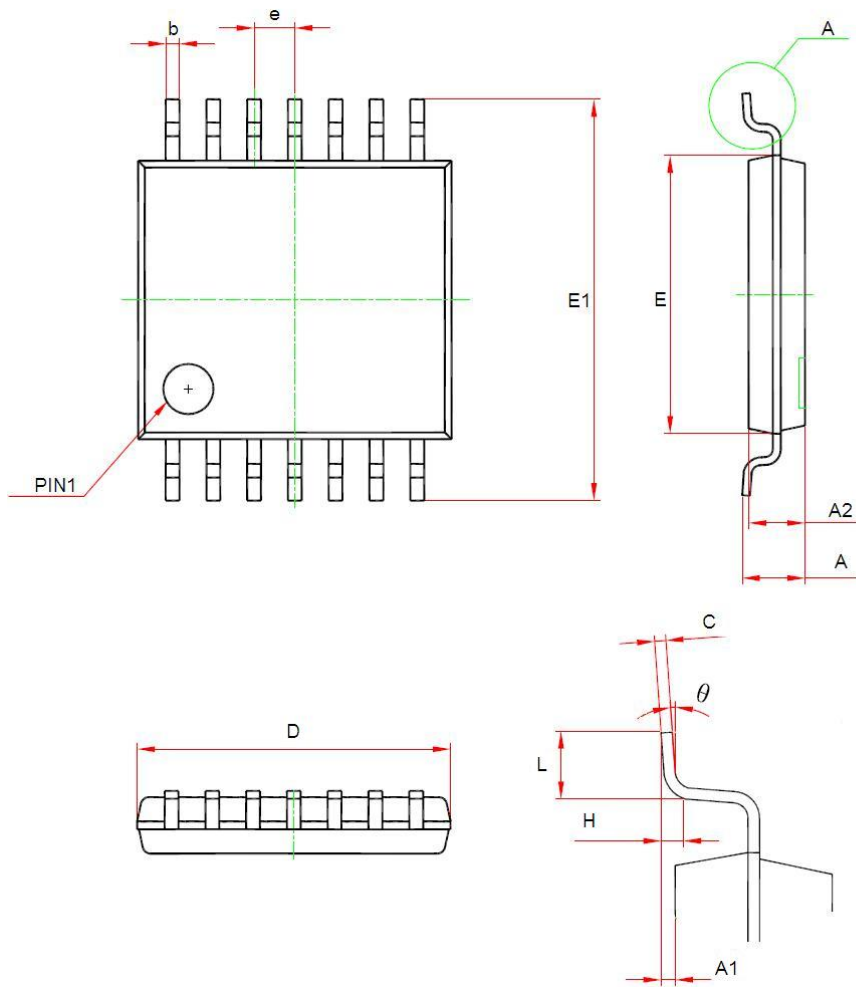
R 可通过测量管脚 VAD 到地之间的电阻获得.

PCB 版图建议

1. 电容尽量靠近相应的管脚.
2. PVIN 接 10uF 的电容稳压.
3. DRI 输出一个脉冲波, 为了减小辐射, 续流二极管、功率管和输入旁路电容走线尽量短.
4. 如图 1, 从 EMI 考虑, 一个电阻和电容串联接在续流二极管的两端, 电容大小约为 1nF, 而电阻值在 10Ω 左右.

CONFIDENTIAL

封装



符号	Dimensions In Millimeters		Dimensions In Inches	
	MIN	MAX	MIN	MAX
D	4.900	5.100	0.193	0.201
E	4.300	4.500	0.169	0.177
b	0.190	0.300	0.007	0.012
c	0.090	0.200	0.004	0.008
E1	6.250	6.550	0.246	0.258
A		1.200		0.047
A2	0.800	1.000	0.031	0.039
A1	0.050	0.150	0.002	0.006
e	0.65(BSC)		0.026(BSC)	
L	0.500	0.700	0.020	0.028
H	0.25(TYP)		0.01(TYP)	
θ	1°	7°	1°	7°

NOTICE: The information in this document is subject to change without notice. Please contact ASC for current specifications. ASC will not assume any legal responsibility for any said applications.