



## 开关型可见光照度传感器 On9668

On9668 是一个光控阈值可调的光电集成传感器。典型入射波长为  $\lambda_p=520\text{nm}$ ，内置双敏感元接收器，可见光范围内高度敏感，光开关阈值通过外置电阻线性可调，直接输出高、低电平，外围电路极为简单。特别适合各类玩具、灯具、仪器仪表、工业设备等诸多领域的节能控制、自动感光开关电路。

### ■ 电气特性

- 暗电流小，低照度响应，灵敏度高；
- 光控阈值通过外置电阻线性可调，直接输出高、低电平，外围电路简单；
- 内置双敏感元，自动衰减近红外，光谱响应接近人眼函数曲线；
- 内置微信号CMOS放大器、高精度电压源和修正电路，输出电流可达30mA；
- 工作电压范围宽，温度稳定性好；
- 可选光学纳米材料封装，可见光透过，紫外线截止、近红外相对衰减，增强光学滤波效果；
- 符合欧盟RoHS指令，无铅、无镉；

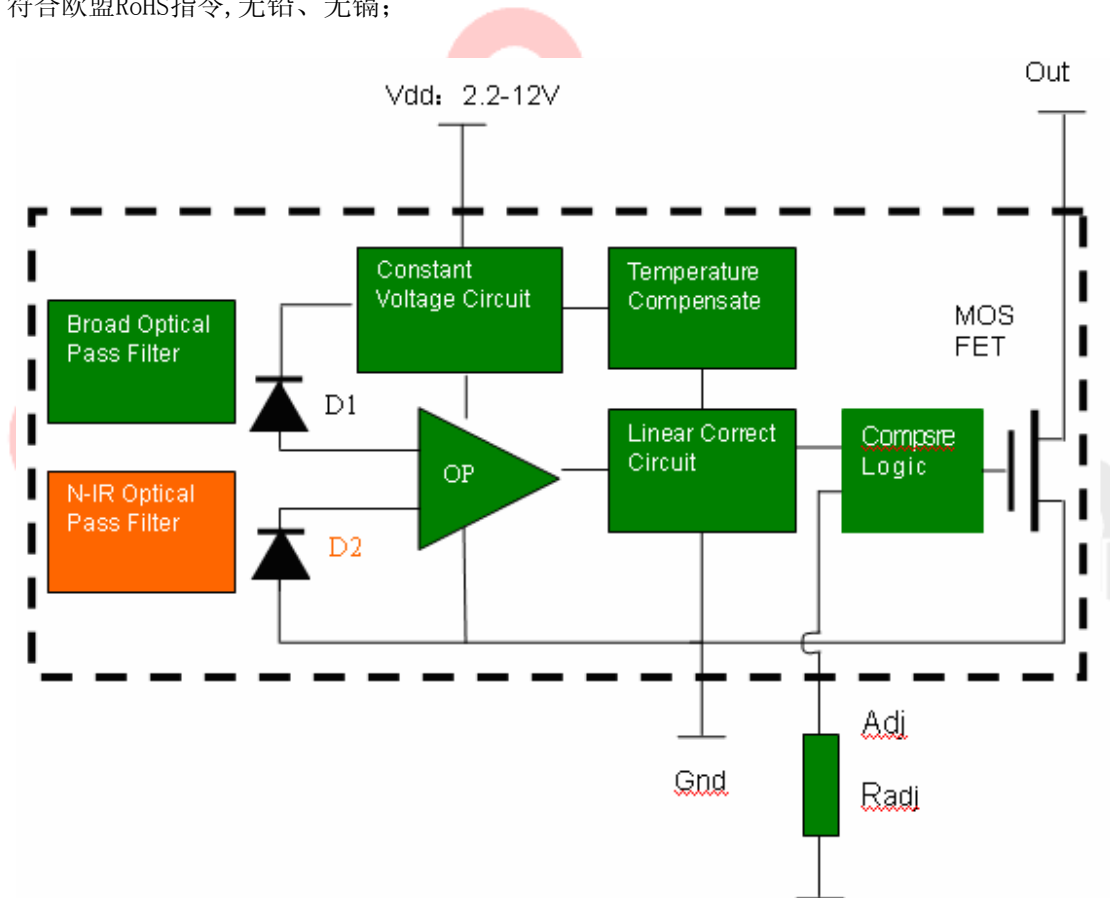


Fig.1 开关型可见光照度传感器原理图



## On9668 Ambient Light Switch Sensor

### ■ 典型应用

节能控制：室外广告机、感应照明器具、玩具；

仪器仪表：仪器仪表及工业控制；

环保替代：替代传统光敏电阻、光敏二极管、光敏三极管；

### ■ 额定参数

参数名称	符号	额定值	单位
输入电压	Vdd	2.4-15	V
功率损耗	P	150	mW
工作温度范围	Topr.	-20 to +75	°C
存储温度	Tstg.	-40 to +120	°C
焊接温度	Tsol.	260	°C

### ■ 光电参数

参数名称	符号	测试条件	最小值	典型值	最大值	单位
典型入射波长	$\lambda_p$	-	-	520	-	nm
静态电流	$I_D$	$E_v=0\text{Lux}$ ,	0.8	1	1.2	mA
输出电流	$I_L$	$U_{ADJ} \leq 1.2V$		28	30	mA
		$U_{ADJ} \geq 1.6V$		0		
		$1.2V < U_{ADJ} < 1.6V$	---	保持原来状态	---	
响应时间	Tr	-	-	2	-	$\mu S$
	Tf	-	-	2	-	$\mu S$

测试条件：环境温度 $25^\circ\text{C} \pm 3$ ，外置电阻 $R=1K\Omega @ 100\text{LUX}$ ，电源电压 $V_{dd}=5V$ 。



## ■ 输出逻辑

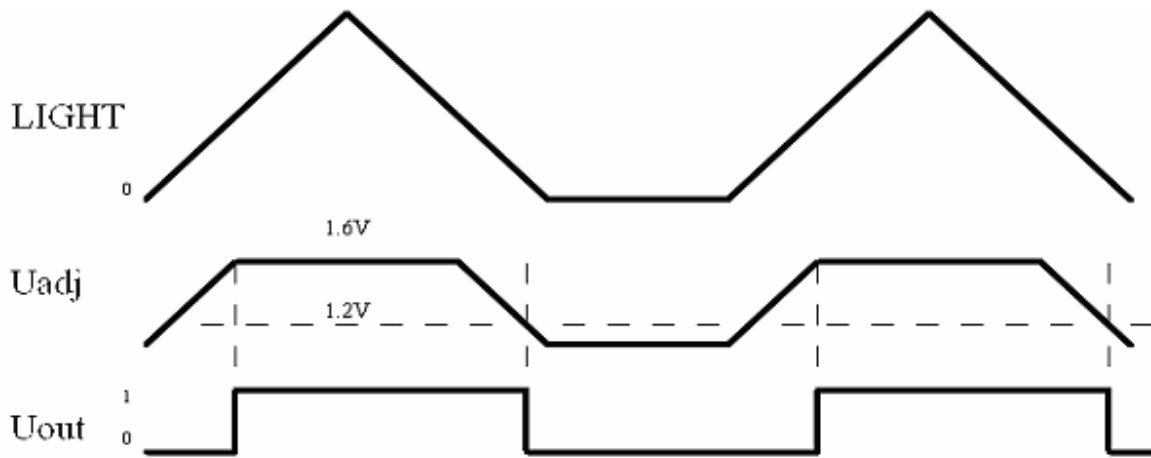


FIG. 2 逻辑时序图

## ■ 光谱曲线

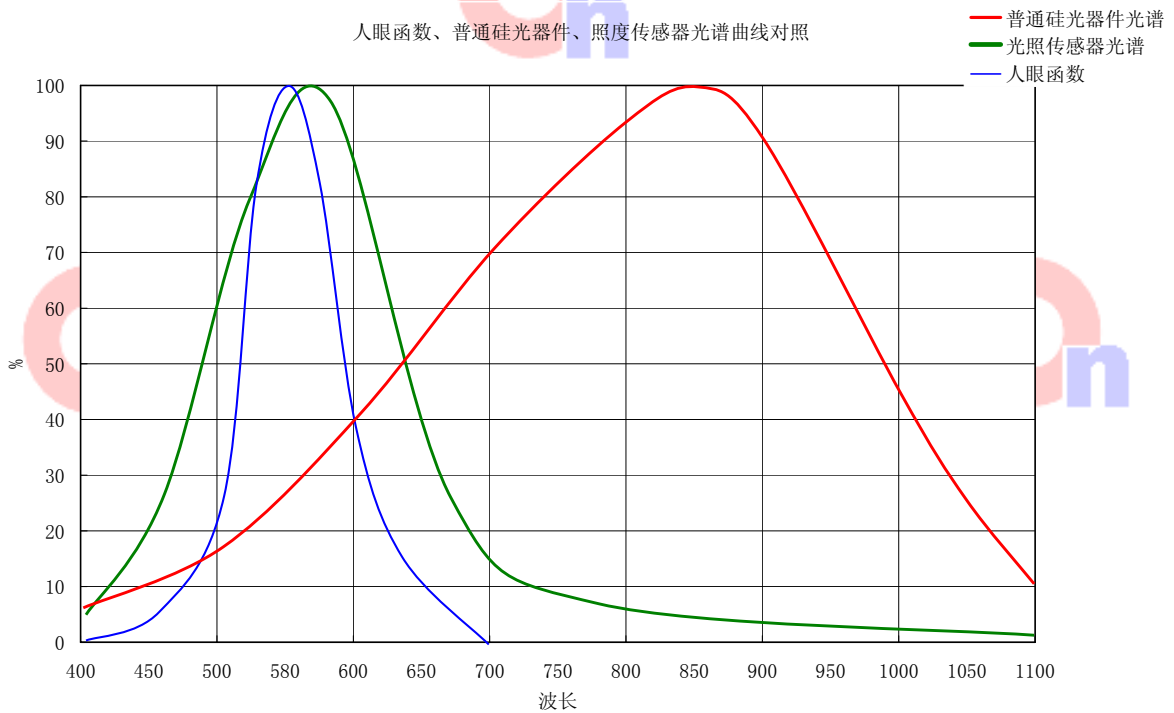


Fig. 3 人眼函数、硅光器件、照度传感器光谱曲线对照



## On9668 Ambient Light Switch Sensor

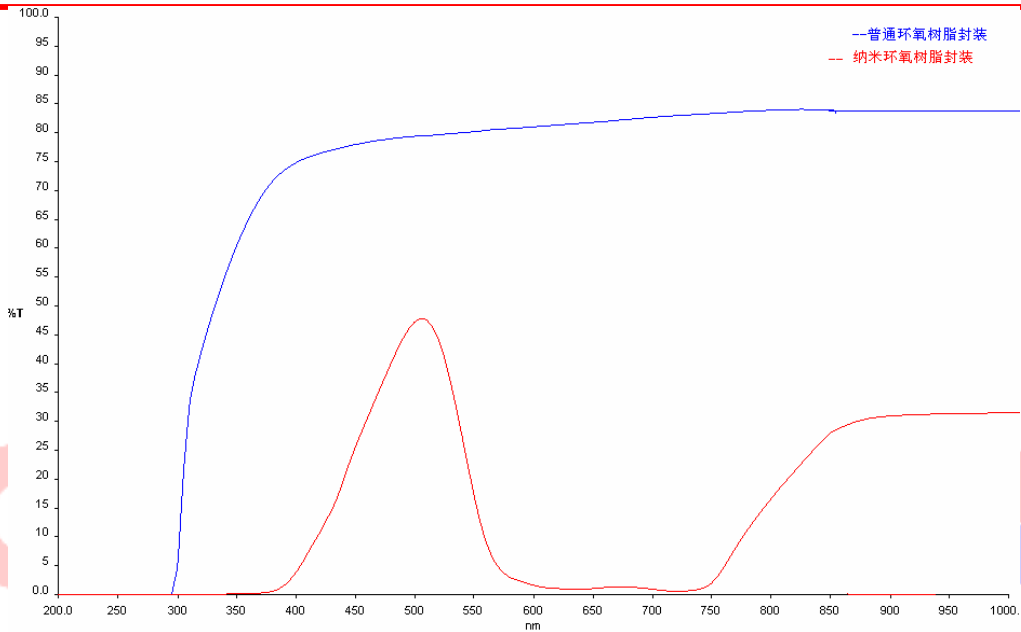


Fig. 4 波分多段环氧树脂（纳米胶）和普通环氧树脂光谱对比图

备注：由于入射界面到芯片位置的深度不同，采用的封装材料不同，以及光源的误差，得到的数据会有所不同。

### ■ 典型测试应用电路

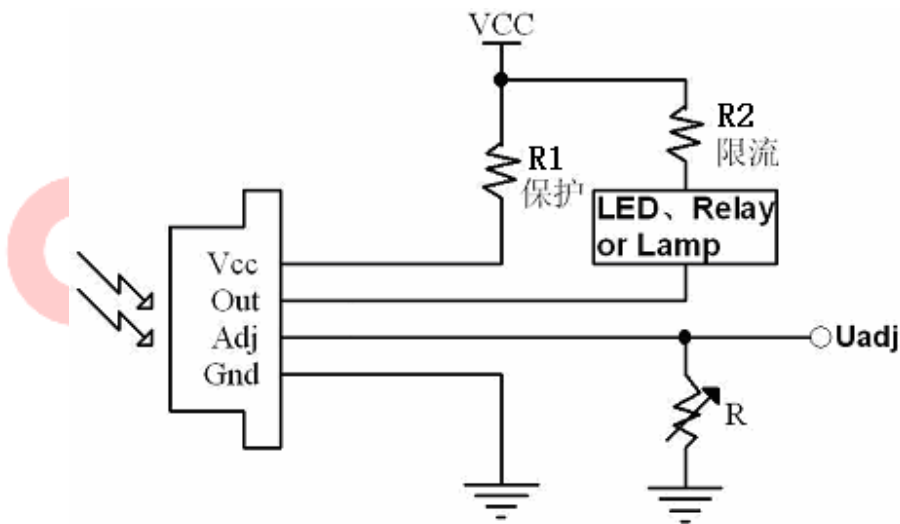


Fig. 5 使用ON-9668传感器的光控典型电路。

注意：R1为限流电阻，控制流经Vcc端的电流在1mA；R2为负载限流电阻，长时间工作电路应加大R2阻值，使输出控制在2mA以内。



## ON9668 Ambient Light Switch Sensor

通过调整 $V_{adj}$ 使照度低于一定值LED/继电器/灯具开启。当光线从亮态到暗态或者从暗态到亮态过渡时，内部有一照度回差约10%，即 $1.2V < V_{ADJ} < 1.6V$  输出端保持原来状态，不会造成频繁开关现象。

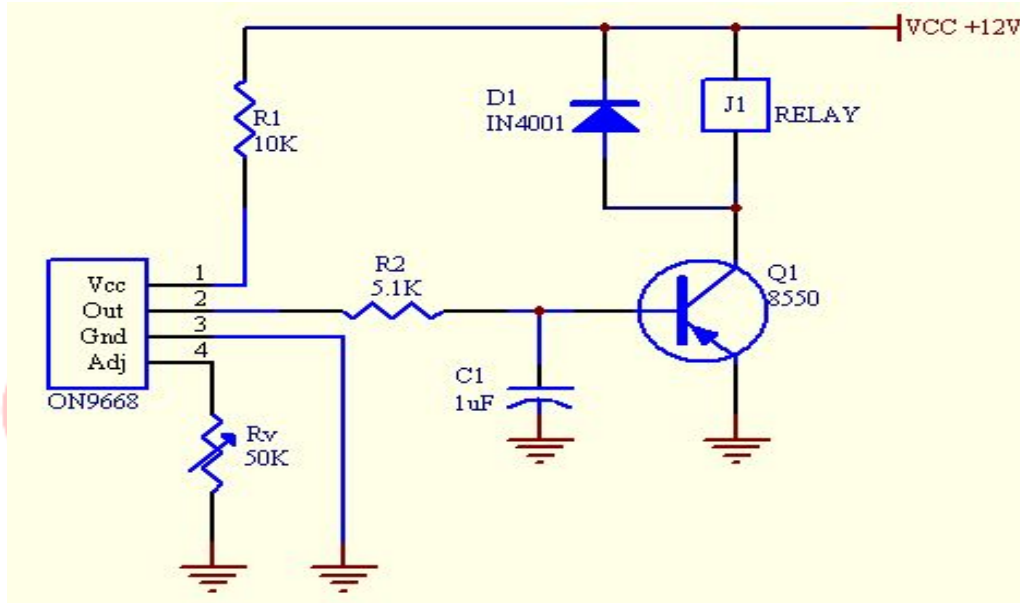


Fig. 6 使用ON-9668传感器的光控继电器典型电路。Rv越大，光控阈值越低，Rv:1K-2M

### ■ 外形尺寸

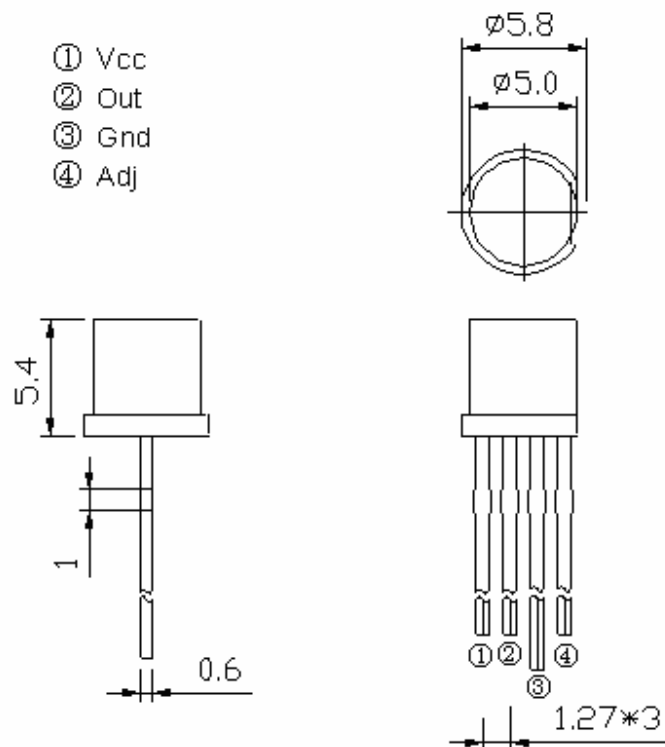


Fig. 7 普通 $\Phi 5\text{mm}$  平头直插型外形封装尺寸 单位: mm

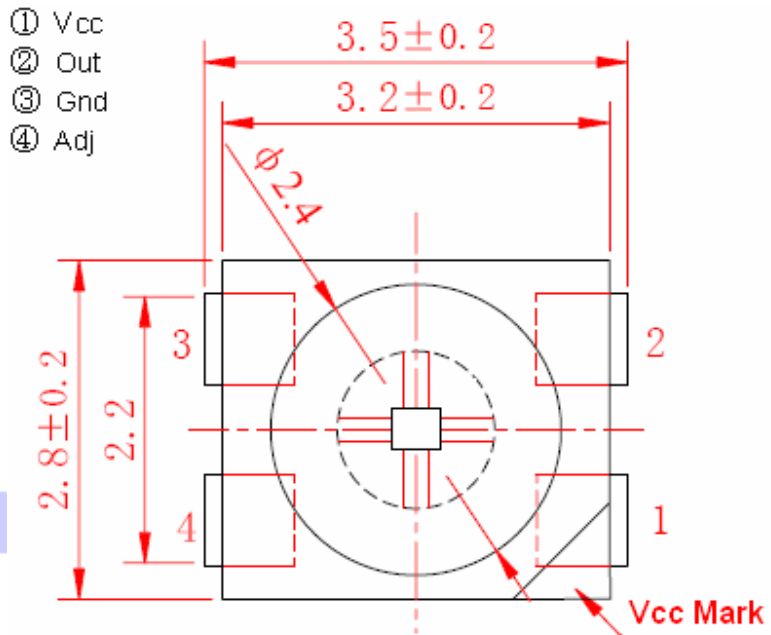


Fig.8 SMD3528外形封装尺寸 单位: mm

## ■ 封装材料

部件名称	主要材料	颜色	特 性	环保
晶元	硅	---	---	RoHS
封装材料	环氧树脂	无色	近红外光影响光电流	RoHS
封装材料	纳米环氧树脂	淡蓝色	紫外截止、近红外相对衰减。	RoHS

## ■ 注意事项

不要在超出产品规格范围的情况下使用本传感器；

本说明书中提到的应用电路仅作为使用范例，请注意根据外围设施来设计电路并调整参数设置；

本传感器内有CMOS IC，应避免静电击穿；

应保证焊接温度在最大额定范围内，在焊接过程中或刚刚焊接完毕时避免有外力作用于引脚，不可反复焊接；

本产品符合欧共体RoHS指令；

产品表面的损伤和污染均会影响光电流，注意防潮；

普通Φ5mm包装每包1000只，SMD3528封装每盘2000只；



### ■ 法律声明

本产品已取得中华人民共和国国家知识产权局授予的专利权, 专利号 ZL200520060170.5。任何单位和个人没有明确的书面许可, 不得以任何形式包括对芯片样品、封装产品进行复制、仿制、修改、出售。出于市场需求原因, 所有相关厂商必须通过正当渠道及书面合约获准使用。任何侵权行为必须承担由此引起的法律后果和赔偿专利权人的经济损失。

