

BP3309

原边反馈单级有源 PFC LED 驱动芯片

概述

BP3309 是一款单级、带有源功率因数校正的高精度原边反馈 LED 恒流控制芯片, 适用于 85Vac-265Vac 全范围输入电压的反激式隔离 LED 恒流电源。这款控制器集成有源功率因数校正电路, 可以实现很高的功率因数和很低的总谐波失真。由于工作在电感电流临界连续模式, 功率 MOS 管处于零电流开通状态, 开关损耗得以减小, 同时变压器的利用率也较高。

BP3309 采用专有的电流采样机制, 工作于原边反馈模式, 无需次级反馈电路, 即可实现高精度输出恒流控制, 极大的节约了系统成本和体积, 提高了系统的可靠性。芯片采用了专利的源极驱动技术和内部快速充电电路, 可以实现超快速的系统上电和较低的原边驱动损耗。

BP3309 采用专利的线电压补偿技术和负载电压补偿技术, 可以达到优异的线电压调整率和负载电压调整率。线电压补偿系数还可以通过外部元件灵活调整。

BP3309 具有多重保护功能来加强系统可靠性, 包括 LED 开路保护、LED 短路保护、芯片供电过压保护、欠压保护、电流采样电阻开路和短路保护、逐周期限流和芯片过温保护等。所有的保护状态都具有自动重启功能。

典型应用

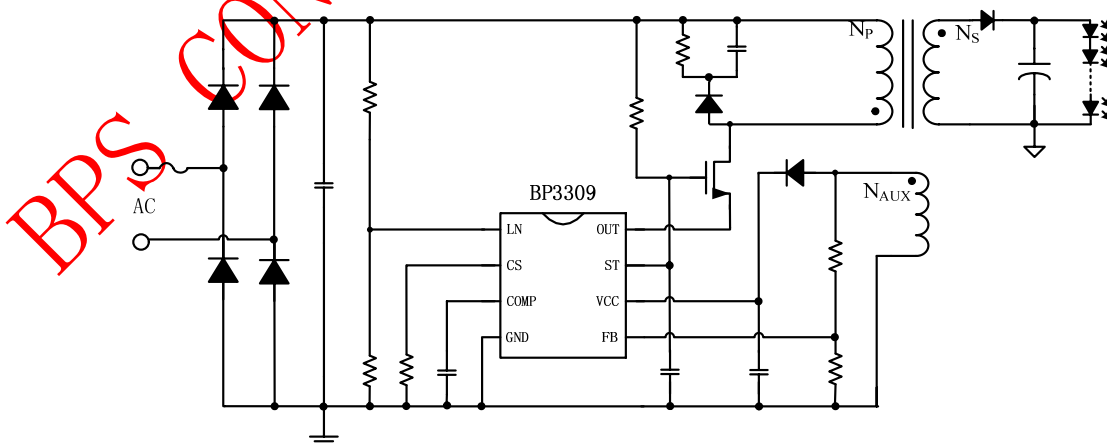


图 1 BP3309 典型应用图

特点

- ◆ 单级、有源功率因数校正, 高 PF 值, 低 THD
- ◆ 原边反馈恒流控制, 无需次级反馈电路
- ◆ 超快 LED 启动(<200ms @85Vac)
- ◆ $\pm 3\%$ LED 输出电流精度
- ◆ 优异的线电压调整率和负载电压调整率
- ◆ 电感电流临界连续模式
- ◆ 源极驱动方式
- ◆ 超低 (20uA) 启动电流
- ◆ 超低 (600uA) 工作电流
- ◆ FB 反馈电阻值高, 功耗低
- ◆ LED 短路/开路保护
- ◆ 电流采样电阻短路/开路保护
- ◆ 变压器饱和保护
- ◆ 逐周期原边电流限流
- ◆ 芯片供电过压/欠压保护
- ◆ 芯片过温保护
- ◆ 自动重启功能
- ◆ 采用 SOP-8 封装

应用

- ◆ GU10/E27 LED 球泡灯、射灯
- ◆ LED PAR30、PAR38 灯
- ◆ LED 日光灯
- ◆ 其它 LED 照明

订购信息

订购型号	封装	温度范围	包装形式	打印
BP3309	SOP8	-40 °C 到 105 °C	编带 2,500 颗/盘	BP3309 XXXXXY ZXY

管脚封装

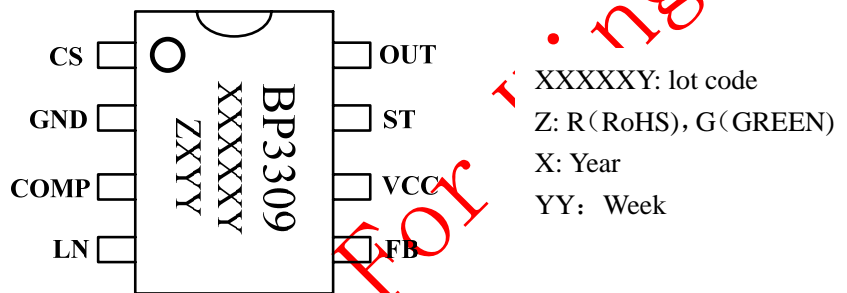


图 2 管脚封装图

管脚描述

管脚号	管脚名称	描述
1	CS	电流采样端，采样电阻接在 CS 和 GND 端之间
2	GND	芯片地
3	COMP	环路补偿点
4	LN	线电压采样输入端
5	FB	辅助绕组的反馈端
6	VCC	芯片电源
7	ST	芯片启动引脚，应用中连接外部功率 MOS 管的栅极
8	OUT	脉冲输出端，接外部功率 MOS 管的源极

极限参数(注 1)

符号	参数	参数范围	单位
V _{CC}	电源电压	-0.3~22	V
CS	电流采样端	-0.3~6	V
COMP	环路补偿点	-0.3~6	V
LN	线电压采样输入端	-0.3~6	V
FB	辅助绕组的反馈端	-0.3~6	V
I _{ST_MAX}	ST 引脚最大电源电流	5	mA
OUT	外部功率 MOS 管的驱动端	-0.3~18	V
I _{OUT}	内部驱动功率管最大工作电流	3	A
P _{DMAX}	功耗(注 2)	0.45	W
θ_{JA}	PN 结到环境的热阻	145	°C/W
T _J	工作结温范围	-40 to 150	°C
T _{STG}	储存温度范围	-55 to 150	°C
	ESD (注 3)	2	KV

注 1: 最大极限值是指超出该工作范围, 芯片有可能损坏。推荐工作范围是指在该范围内, 器件功能正常, 但并不完全保证满足个别性能指标。电气参数定义了器件在工作范围内并且在保证特定性能指标的测试条件下的直流和交流电参数规范。对于未给定上下限值的参数, 该规范不予保证其精度, 但其典型值合理反映了器件性能。

注 2: 温度升高最大功耗一定会减小, 这也是由 T_{JMAX}, θ_{JA} , 和环境温度 T_A 所决定的。最大允许功耗为 P_{DMAX} = (T_{JMAX} - T_A) / θ_{JA} 或是极限范围给出的数字中比较低的那个值。

注 3: 人体模型, 100pF 电容通过 1.5K Ω 电阻放电。

推荐工作范围

符号	参数	参数范围	单位
V _{CC}	电源电压	8 ~ 18	V

电气参数(注 4, 5) (无特别说明情况下, $V_{CC}=14\text{ V}$, $T_A=25\text{ }^\circ\text{C}$)

符号	参数描述	条件	最小值	典型值	最大值	单位
启动电压						
V_{ST_ON}	V_{ST} 启动电压	1mA, $V_{CC}=10\text{V}$	16	17	18	V
V_{ST_HYS}	V_{ST} 迟滞电压	$V_{CC}=14\text{V}$		2		V
I_{ST_ON}	ST 启动电流	$V_{CC}=10\text{V}$		20	35	uA
I_{ST_OP}	ST 工作电流	$V_{CC}=14\text{V}$		35	60	uA
电源电压						
V_{CC_ON}	V_{CC} 启动电压	V_{CC} 上升	10	11	12	V
V_{CC_UVLO}	V_{CC} 欠压保护阈值	V_{CC} 下降	5.5	6.0	6.5	V
V_{CC_HOLD}	V_{CC} 维持电压	V_{CC} 下降	7	7.5	8	V
I_{CC_UVLO}	V_{CC} 关断电流	V_{CC} 上升, $V_{CC}=10\text{V}$		40	70	uA
I_Q	V_{CC} 静态电流	无开关动作, $V_{CC}=14\text{V}$		320	600	uA
I_{CC}	V_{CC} 典型工作电流	$f_{OP}=60\text{kHz}$		600		uA
V_{CC_OVP}	V_{CC} 过压保护阈值			20		V
FB 反馈						
V_{FB_FALL}	FB 下降阈值电压	FB 下降		0.4		V
V_{FB_HYS}	FB 迟滞电压	FB 上升		0.6		V
V_{FB_OVP}	FB 过压保护阈值			5.5		V
T_{OFF_MIN}	最小关断时间			4.0		us
T_{OFF_MAX}	最大关断时间			150		us
电流采样						
T_{LEB_CS}	电流采样前沿消隐时间			350		ns
T_{DELAY}	芯片关断延迟			180		ns
环路补偿						



晶丰明源半导体

BP3309

原边反馈单级有源 PFC LED 驱动芯片

符号	参数描述	条件	最小值	典型值	最大值	单位
V_{REF}	内部基准电压		0.295	0.300	0.305	V
V_{COMP_LO}	COMP 下钳位电压			1.5		V
V_{COMP}	COMP 线性工作范围		1.5		3.5	V
V_{COMP_OVP}	输出短路 COMP 检测阈值			4.5		V
线电压采样						
V_{LN}	LN 线性工作范围		0		2.5	V
驱动级						
R_{DS_ON}	内部驱动MOS管导通电阻	$V_{CC}=14V$		400		mΩ
过温保护						
T_{SD}	过热关断温度			150		°C
T_{SD_HYS}	过热保护迟滞			30		°C

注 4: 典型参数值为 25°C 下测得的参数标准。

注 5: 规格书的最小、最大规范范围由测试保证, 典型值由设计、测试或统计分析保证。

内部结构框图

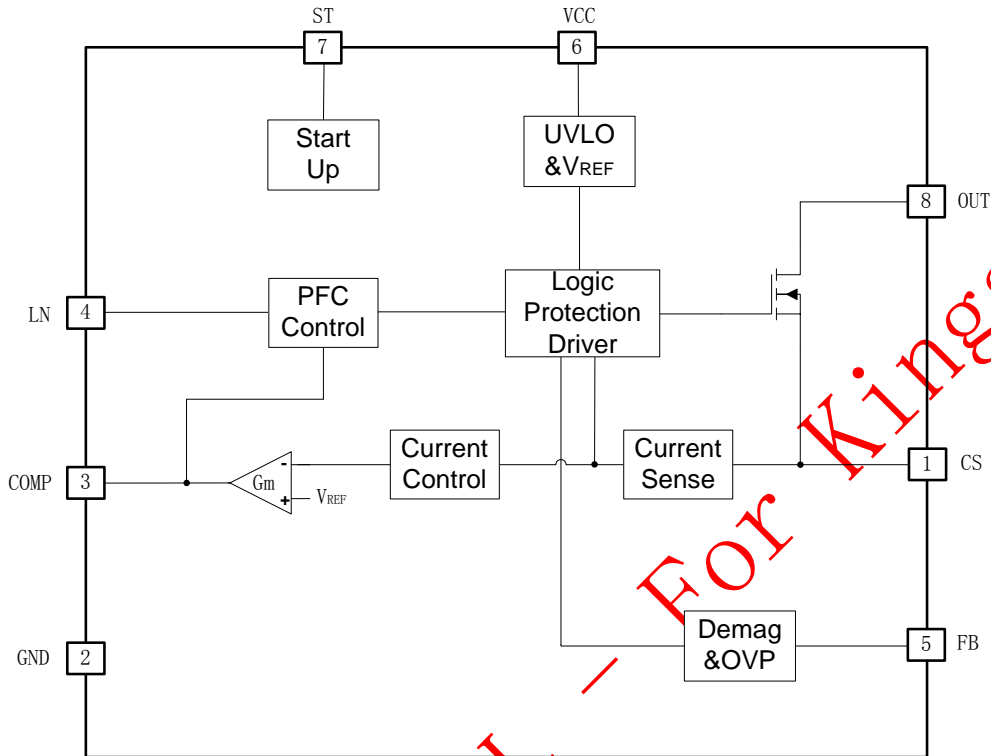


图 3 BP3309 内部框图

应用信息

BP3309 是一款高精度原边反馈单级有源功率因数校正 LED 恒流控制芯片。由于工作在电感电流临界连续模式，芯片可以实现很高的功率因数、很低的总谐波失真和高效率。

1 启动

在系统上电后，母线电压通过启动电阻给 ST 引脚的电容充电，V_{CC} 电压会跟随 ST 引脚电压而上升。BP3309 采用了源极驱动和专利的内部充电电路，在不损失系统效率的情况下，V_{CC} 电压可以实现非常快速的上电。

当 V_{CC} 电压上升到启动阈值电压后，BP3309 开始输出脉冲信号，内部充电电路被关断，V_{CC} 电压由辅助绕组供电。系统刚开始工作在 7kHz 开关频率，LED 电流开始软启动，以防止电流过冲。在 85Vac 情况下，即使采用 1MΩ 启动电阻，从系统上电到 LED 导通仅需要约 200ms。

在正常工作时，如果连接输出端的 LED 数量特别少以至于输出电压特别低，导致辅助绕组无法给 V_{CC} 供电，内部充电电路会重新开启给 V_{CC} 供电，最后 V_{CC} 会稳定在 10V 左右。这个功能可以使系统在很宽的 LED 数量范围内正常工作。

2 恒流控制，输出电流设置

BP3309 采用了专有的电流采样机制，工作于原边反馈模式，无需次级反馈电路，即可实现高精度输出恒流控制。

LED 输出电流计算方法：

$$I_{OUT} \approx \frac{V_{REF}}{2 \times R_{CS}} \times \frac{N_P}{N_S}$$

其中，V_{REF} 是内部基准电压，N_P 是变压器主级绕组的匝数，N_S 是变压器次级绕组的匝数。



3 反馈网络

BP3309 通过 FB 来反馈输出电流过零的状态，FB 的下降阈值电压设置在 0.4V，迟滞电压为 0.6V。FB 引脚也用来探测输出过压保护（OVP），阈值为 5.5V。FB 的上下分压电阻比例可以设置为：

$$\frac{R_{FBL}}{R_{FBL} + R_{FBH}} = \frac{5.5V}{V_{OVP}} \times \frac{N_S}{N_A}$$

其中，R_{FBL} 是反馈网络的下分压电阻，

R_{FBH} 是反馈网络的上分压电阻。

V_{OVP} 是输出电压过压保护设定点

N_S 是变压器次级绕组的匝数。

N_A 是变压器辅助绕组的匝数，

为了提高系统效率，FB 上分压电阻可以设置在 300KΩ 左右。同时，改变此电阻值可以对 LED 输出电流进行线电压补偿微调。

4 保护功能

BP3309 具有多重保护功能来加强系统可靠性。当 V_{CC} 电压升高到 20V OVP 阈值时，比如在 LED 开路情况下，会触发保护逻辑并锁死，系统停止开关工作。

当 LED 短路时，系统工作在 7kHz 低频，所以功耗很低。同时，COMP 引脚电压开始上升，当到达 4.5V 时，会触发保护逻辑并锁死，系统停止开关工作。当有些异常的情况发生时，比如 CS 采样电阻短路或者变压器饱和，芯片内部的快速探测电路会触发保护逻辑并锁死，系统马上停止开关工作。

BP3309 过温保护电路检测芯片结温度。当结温度超过 150℃ 阈值时，会触发保护逻辑并锁死，系统停止开关工作。直到结温度下降 30℃ 后，外部功率 MOS 管才能够重新开始工作。

系统进入保护状态后，V_{CC} 电压开始下降；当 V_{CC} 到达欠压保护阈值时，系统将重启。同时系统不断的检测负载状态，如果故障解除，系统会重新开始正常工作。

5 PCB 设计

在设计 BP3309 PCB 板时，需要注意以下事项：

旁路电容

ST 和 V_{CC} 引脚的旁路电容需要紧靠各自的芯片引脚。

地线

电流采样电阻的功率地线尽可能短，且要和芯片的地线及其它小信号的地线分头接到母线电容的地端。

功率环路的面积

减小大电流环路的面积，如变压器主级、功率管及吸收网络的环路面积，以及变压器次级、次级二极管、输出电容的环路面积，以减小 EMI 辐射。

FB 引脚

接到 FB 的分压电阻必须靠近 FB 引脚，且节点要远离变压器的动点。

封装信息

