



YX051B3KL 3路独立输入输出可控制RGB无极调光的LED控制IC

一、概述

广州宇鑫电子科技有限公司是一家专门服务于LED照明行业的方案公司。专业开发设计:大、小功率LED驱动控制IC;及其他小型智能控制领域的专用控制IC等,自主研发与销售。同时可根据用户不同需求进行针对性控制IC设计和售后技术支持,本公司诚信经营,并热诚服务于不同规模公司的需求。

主要特点:

1、 3路独立按键输入,3路独立PWM无极调光输出,外围电路简单好用,广泛适用于各种LED手电或LED灯具的调光控制

2、 按键控制逻辑如下:

芯片采用休眠低功耗设计,上电默认OFF状态,静态时最低电流小于1微安

第一次上电开机默认全亮输出,后续调光记忆,直到掉电复位

OFF状态: 点按-开机/再点按-关机 循环

ON状态: 长按-向下无级调光/再长按-向上无级调光 循环

3、 单按键无级上下调光模式:

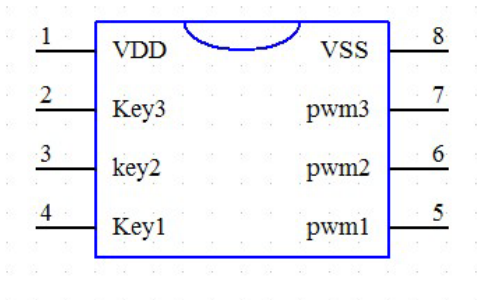
长按一次,向上调光,不管是否到最大值,再次长按向下调光

长按一次,向下调光,不管是否到最小值,再次长按向上调光

4、 无级调光:无级调光时PWM输出柔和递增或递减,无级调光最大值与最小值之间的总行程时间是5秒左右,3路PWM独立调光输出,可用于灵活控制RGB光源实现调

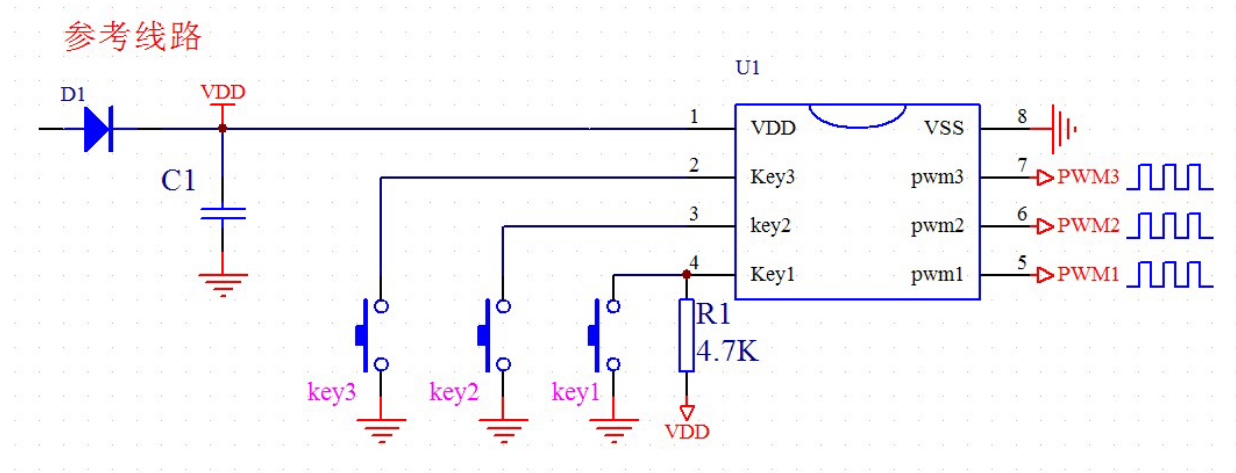
光与调色输出

二、 IC引脚功能说明



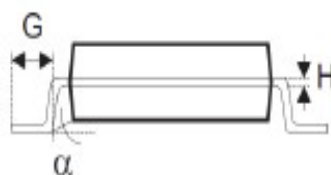
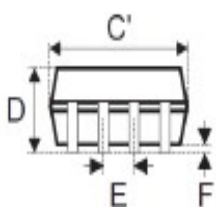
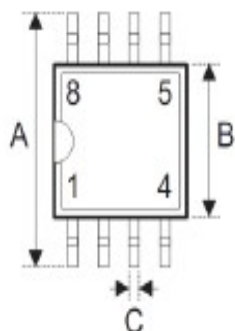
序号	名称	功能说明
1	VDD	电源+, 2.5-5.5V
2	Key3	按键3输入: 点按时开与关、长按时递增或递减无极方式调整PWM3
3	Key2	按键2输入: 点按时开与关、长按时递增或递减无极方式调整PWM2
4	Key1	按键1输入: 点按时开与关、长按时递增或递减无极方式调整PWM1
5	Pwm1	PWM1输出端口
6	Pwm2	PWM2输出端口
7	Pwm3	PWM3输出端口
8	GND	电源地

三、 参考线路



四、 封装信息

8-pin SOP (150mil) 外形尺寸



• MS-012

符号	尺寸 (单位: mil)		
	最小值	典型值	最大值
A	228	—	244
B	150	—	157
C	12	—	20
C'	188	—	197
D	—	—	69
E	—	50	—
F	4	—	10
G	16	—	50
H	7	—	10
α	0°	—	8°