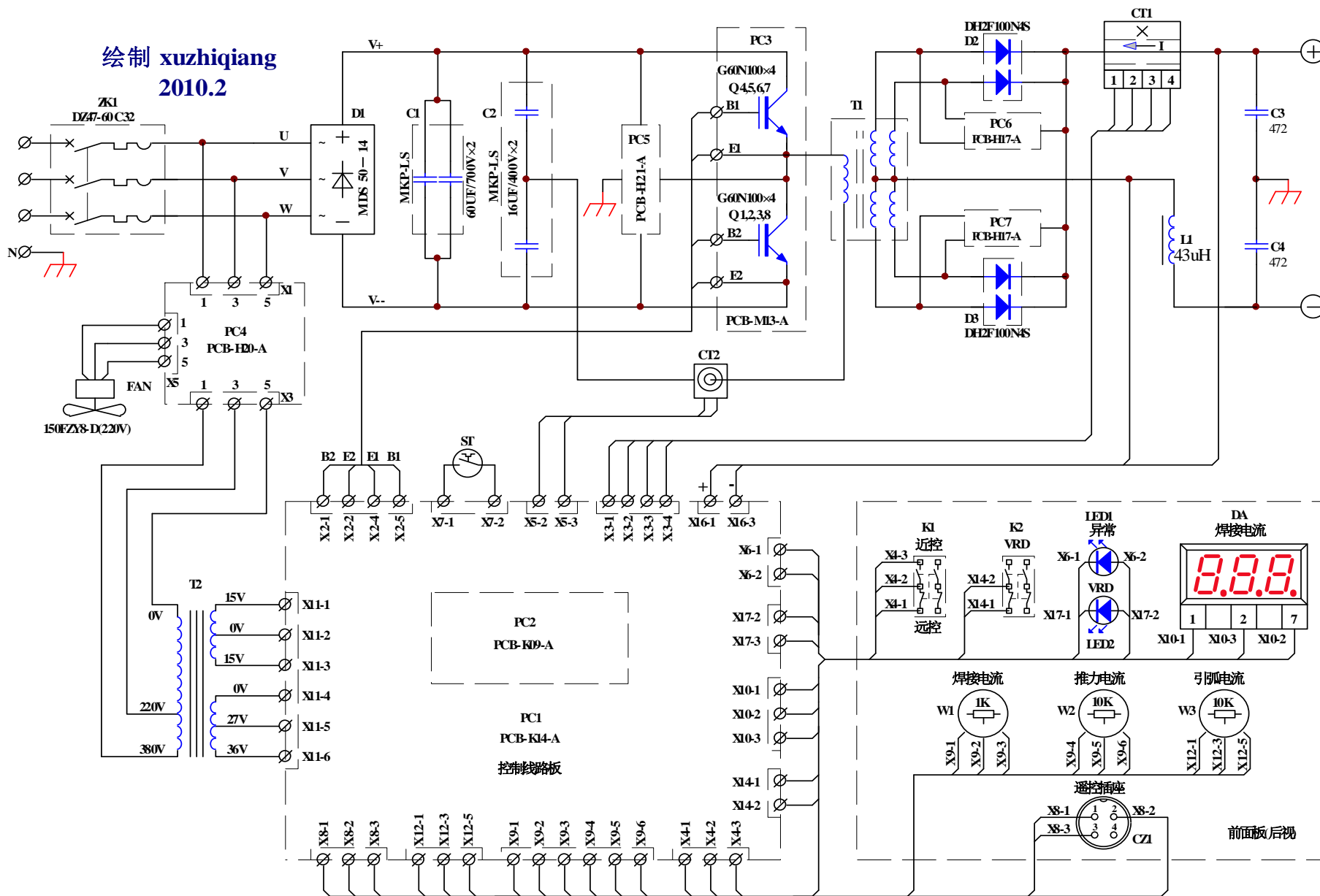


ZX7-400G (IGBT) 电路图

绘制 xuzhiqiang
2010.2



ZX7-400G(K14,K09)原理图

PCB-K14-A

绘制 xuzhiqiang
2010.2

