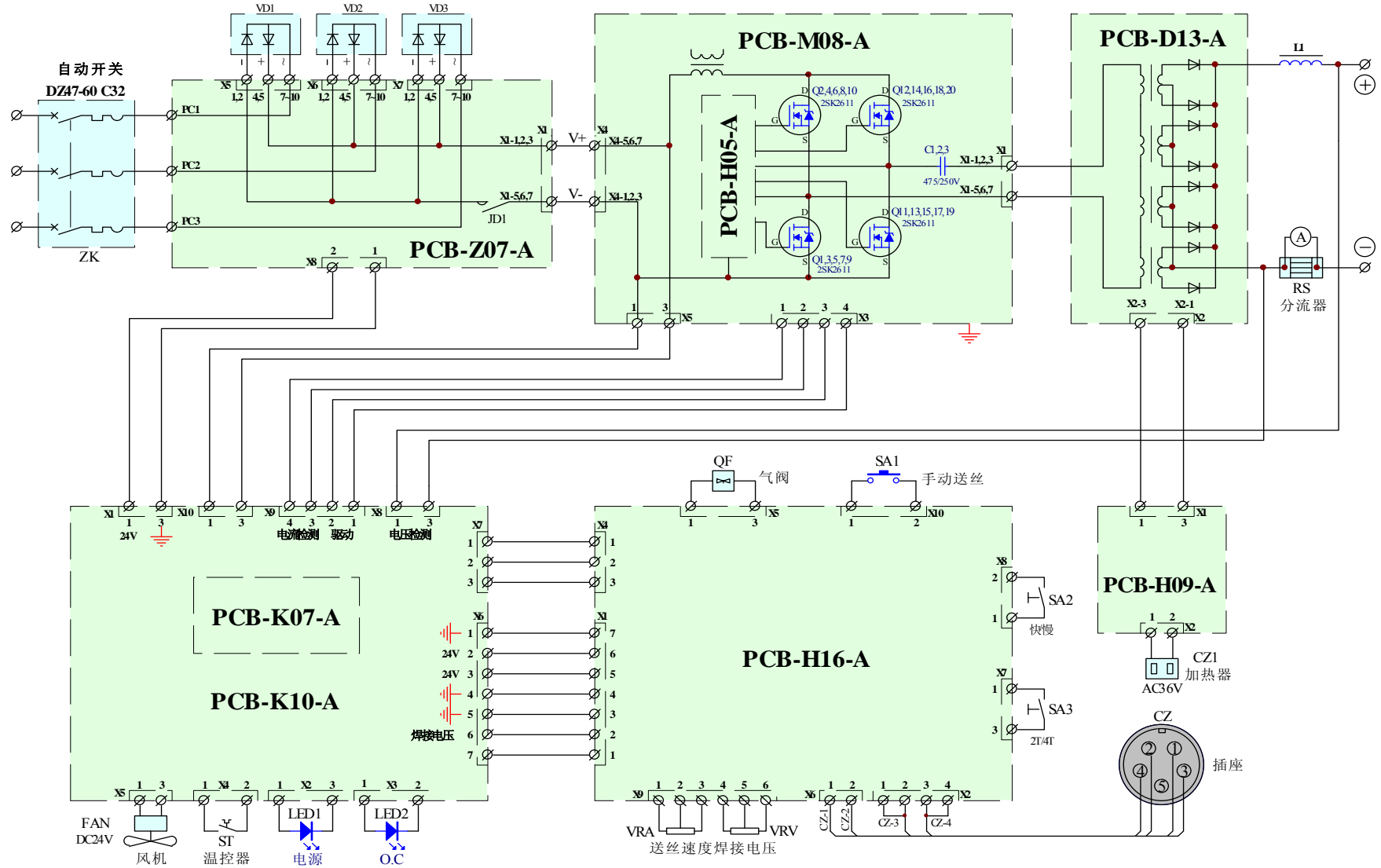
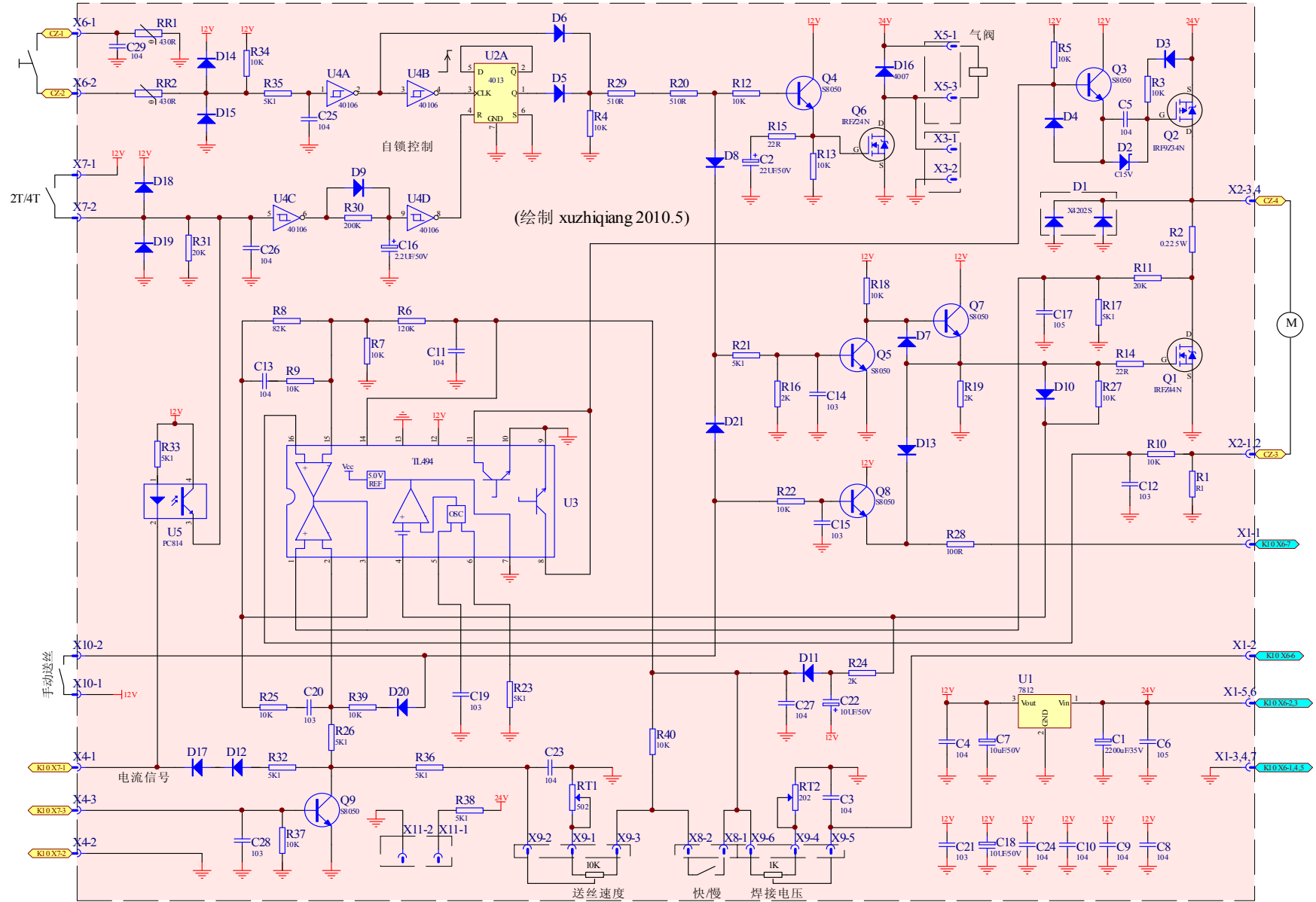


NBC 300 (MOSFET) 电路图

(绘制 xuzhiqiang 2010.5)



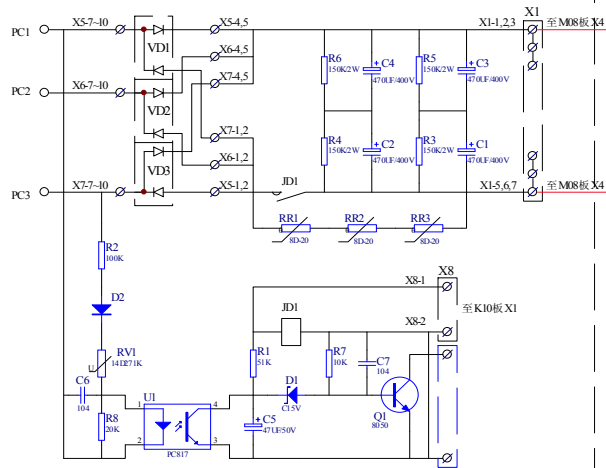
H16-A板电原理图



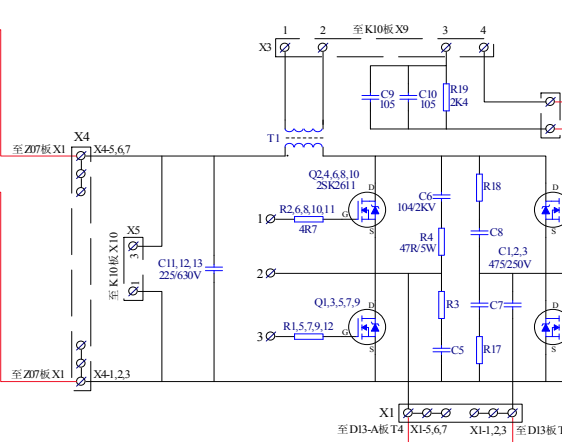
NBC300 (Z07/M08/H09/D13/H05) 电路示意图

(绘制 xuzhiqiang 2010.5)

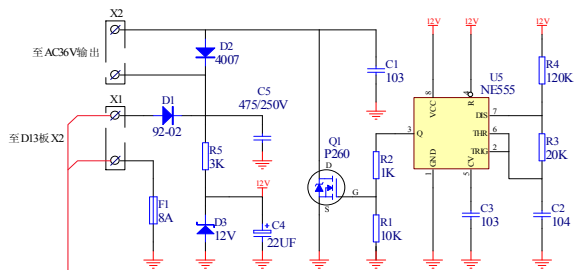
Z07-A板电原理图



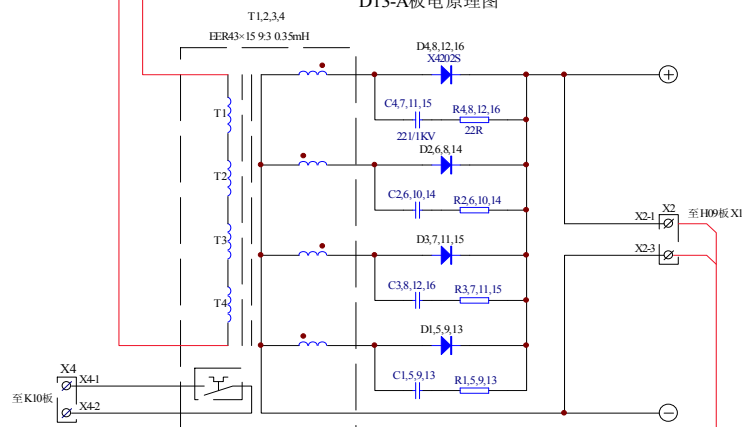
M08-A板电原理图



H09-A板电原理图



D13-A板电原理图



H05-A板电原理图

