



YX050SA4-L 电源开关触发控制4档循环带爆闪的LED控制IC

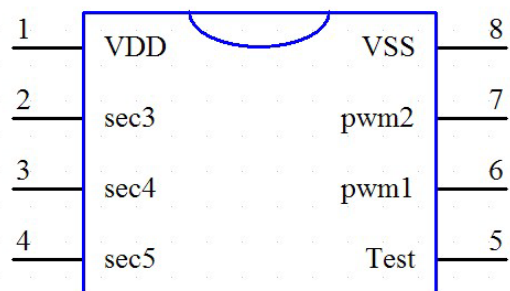
一、概述

广州宇鑫电子科技有限公司是一家专门服务于LED照明行业的方案公司。专业开发设计:大、小功率LED驱动控制IC;及其他小型智能控制领域的专用控制IC等,自主研发与销售。同时可根据用户不同需求进行针对性控制IC设计和售后技术支持,本公司诚信经营,并热诚服务于不同规模公司的需求。

主要特点:

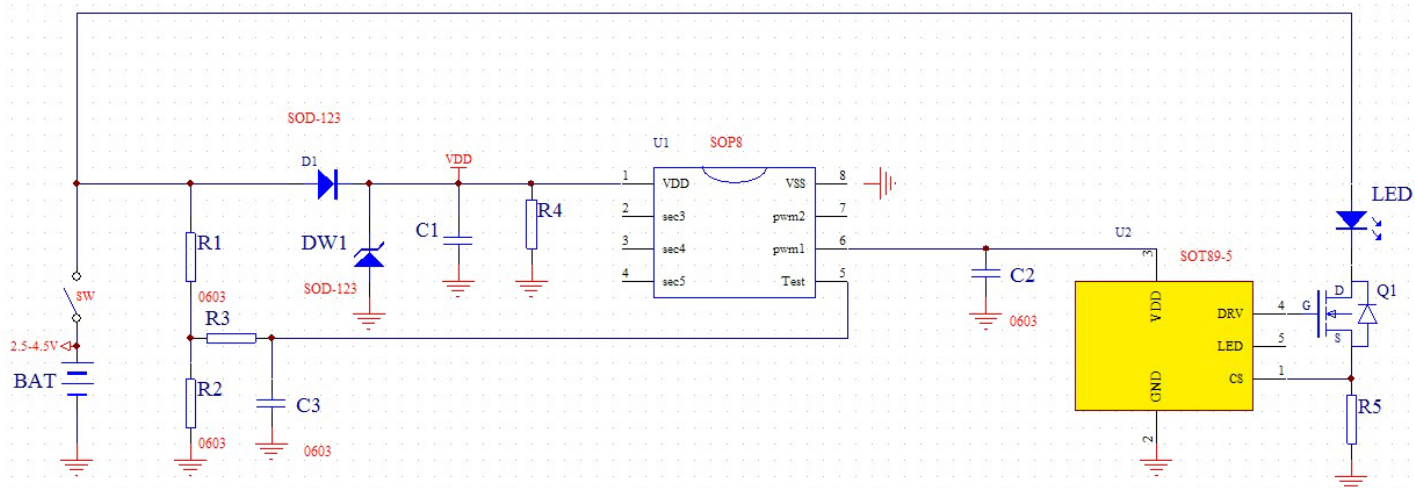
- 1、采用开关或带按键的开关控制电池电源正极或负极方式,实现分档调光,外围电路简单好用,广泛适用于各类LED手电等调光控制。
- 2、默认循环档: OFF/强档100%/弱档50%/爆闪50%/SOS闪烁50%
- 3、转档有效时间可由外部电阻电容灵活调节,即后面应用线路中的C1或R7。例如3S左右:C1取4.7uF电容;R7取1M欧电阻即可,也可省掉R7不用,只用C1调节
- 4、采用400HZ PWM输出方式,可直接驱动外接MOS控制LED,也可用PWM控制7135或7136等专用恒流IC的电源或控制带PWM调光输入的专用IC来控制LED
- 5、平时不耗电,特别适合手电尾部电源开关控制
- 6、主要适用于3-4PCS碱性电池、NiMH电池及单锂供电,双锂电供电时,只需适当修改外部电路或零件参数即可

二、IC引脚功能说明



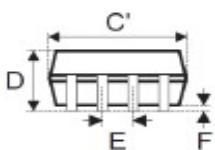
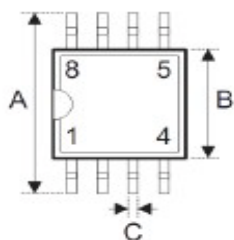
序号	名称	功能说明
1	VDD	电源+, 2.2V-5.5V
2	Sec3	NC
3	Sec4	NC
4	Sec5	NC
5	Test	电源开关触发检测端口
6	PWM1	PWM输出端口
7	PWM2	NC
8	GND	电源地

三、参考线路



四、封装信息

8-pin SOP (150mil) 外形尺寸



• MS-012

符号	尺寸 (单位: mil)		
	最小值	典型值	最大值
A	228	—	244
B	150	—	157
C	12	—	20
C'	188	—	197
D	—	—	69
E	—	50	—
F	4	—	10
G	16	—	50
H	7	—	10
α	0°	—	8°