

# 开关型 LED 驱动器 TAC9910

## 概述

TAC9910 是一款高效的 LED 驱动控制 IC。它是一款通用的 LED 驱动控制器，能作为降压 LED 驱动器。输入电压可高至 450V。

TAC9910采用固定的关断时间，开关频率能达到 2MHz。最小关断时间可通过一个外接电阻和一个外接电容设定。

LED 电流可通过一个外接电阻设定，电流范围可从 20mA 到 2.0A。

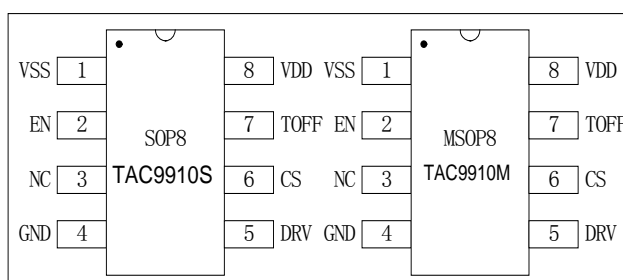
## 应用

- LED 驱动应用

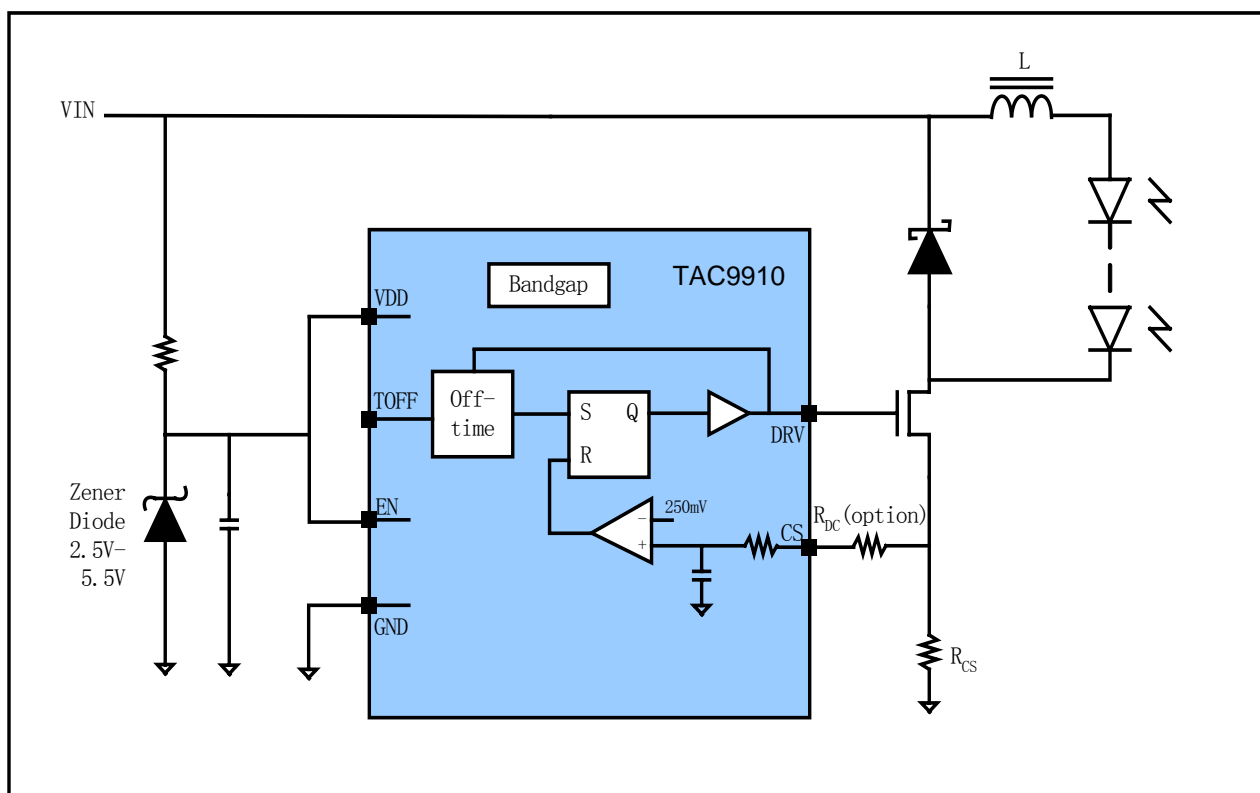
## 特性

- LED 恒流驱动：20mA 到 2A 可调
- 降压三种工作模式
- 效率大于 90%
- 输入输出电压适应范围宽：2.5V 到 450V
- 开关频率可高至 2MHz

## 封装



## 方框图



管脚排列

管脚序号	管脚名称	功能描述
1	VSS	电源地
2	EN	芯片使能端
3	NC	空脚
4	GND	接地端
5	DRV	外部 MOS 管驱动端
6	CS	感应电流输入端
7	TOFF	关断时间设置
8	VDD	电源输入端 (2V-6.5V)

极限参数

参数类型	符 号	功能描述	值	单位
电压	Vmax	VDD 脚最大电压	8	V
	Vmin-max	EN, CS 和 FB 脚电压	-0.3-VDD+0.3	V
温度	Tmin-max	工作温度	-20-85	°C
	Tstorage	存储温度	-40-165	°C
ESD 抗静电	VESD	ESD 抗静电电压 (人体模式)	2000	V

## 电子特性

参数	符号	测试条件	最小	典型	最大	单位
电源电压	VDD		2.5		6.5	V
CS 脚反馈电压	V <sub>CS</sub>		240	250	260	mV
工作电流	IDD			0.5	1	mA
关断时间(T <sub>off</sub> 脚悬空)	T <sub>OFF0</sub>			620		ns
待机电流	IDDQ				1	uA
EN 脚逻辑高电平	V <sub>ENH</sub>		2.0			V
EN 脚逻辑低电平	V <sub>ENL</sub>				0.8	V
DRV 脚电压上升时间	T <sub>RISE</sub>	DRV 脚接 500 pF 陶瓷电容			50	ns
DRV 脚电压下降时间	T <sub>FALL</sub>	DRV 脚接 500 pF 陶瓷电容			50	ns

## 应用指引

### 峰值电流检测和定时关断控制

TAC9910 采用峰值电流检测和定时关断控制方式。电路工作在下面两种状态：

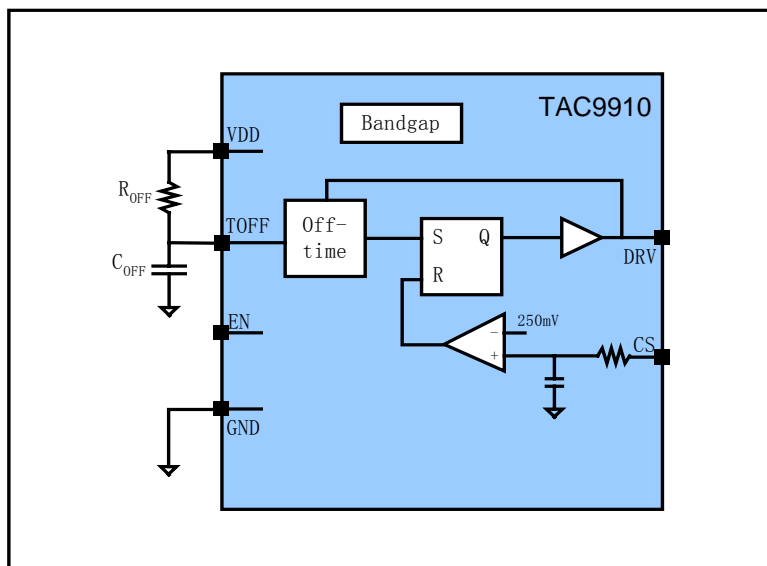
- 导通状态：内部开关闭合导通，电感开始充电，直到通过电感的电流达到设定的峰值电流： $250\text{mV}/R_{CS}$ ，此时内部断开，进入关断状态。
- 关断状态：内部开关保持关断状态直到关断的定时时间到，定时的时间由  $R_{OFF}$  和  $C_{OFF}$  决定。

关断定时时间  $T_{OFF}$  与  $R_{OFF}$  和  $C_{OFF}$  和关系公式如下：

$$T_{OFF} = 0.51 \cdot \frac{100\text{K}\Omega \cdot R_{OFF}}{R_{OFF} + 100\text{K}\Omega} \cdot (C_{OFF} + 12\text{pF})$$

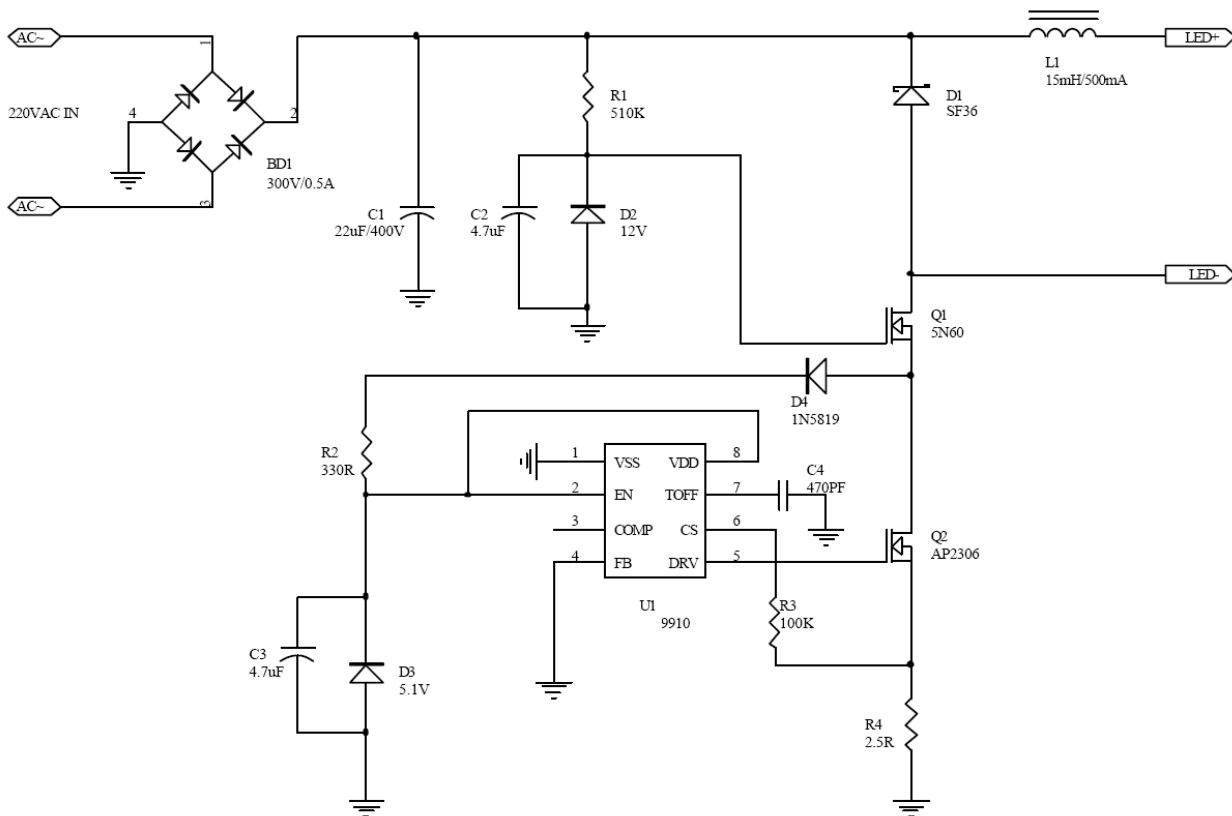
如果  $TOFF$  脚开路悬空，典型的  $T_{OFF}$  周期是：

$$T_{OFF} = 612\text{ns}$$



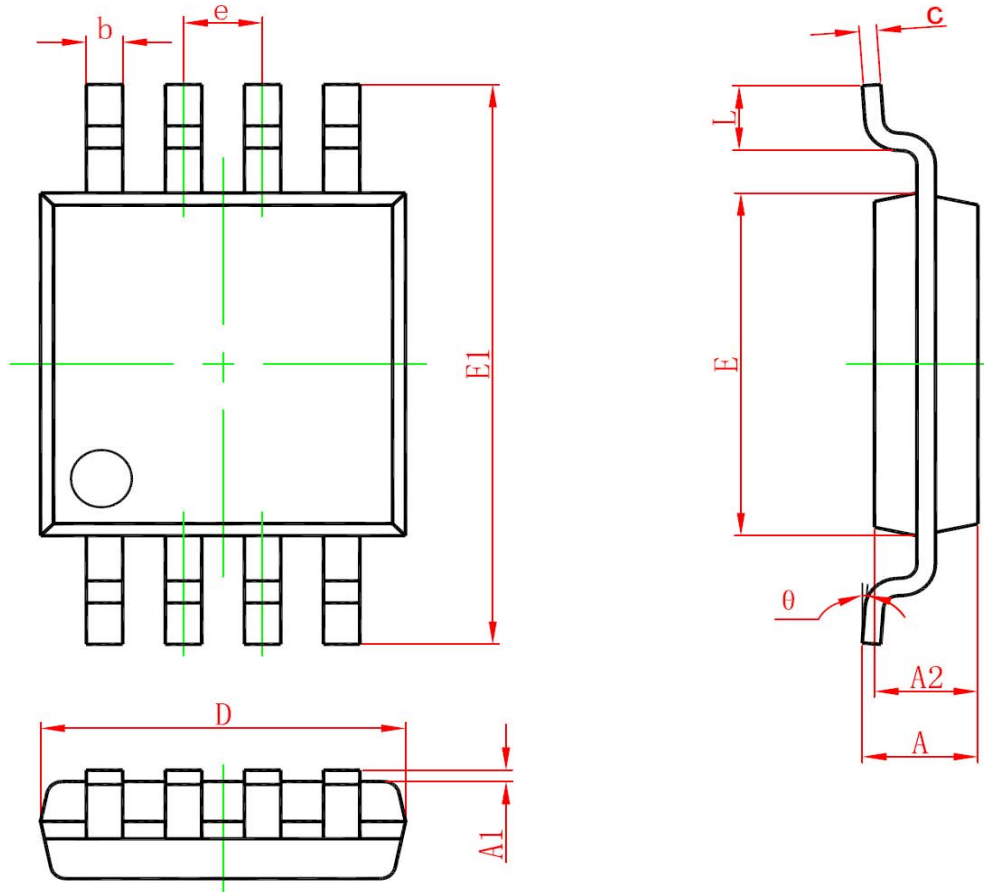
$R_{OFF}$  越大  $T_{OFF}$  越小， $C_{OFF}$  越大  $T_{OFF}$  越大。

典型应用



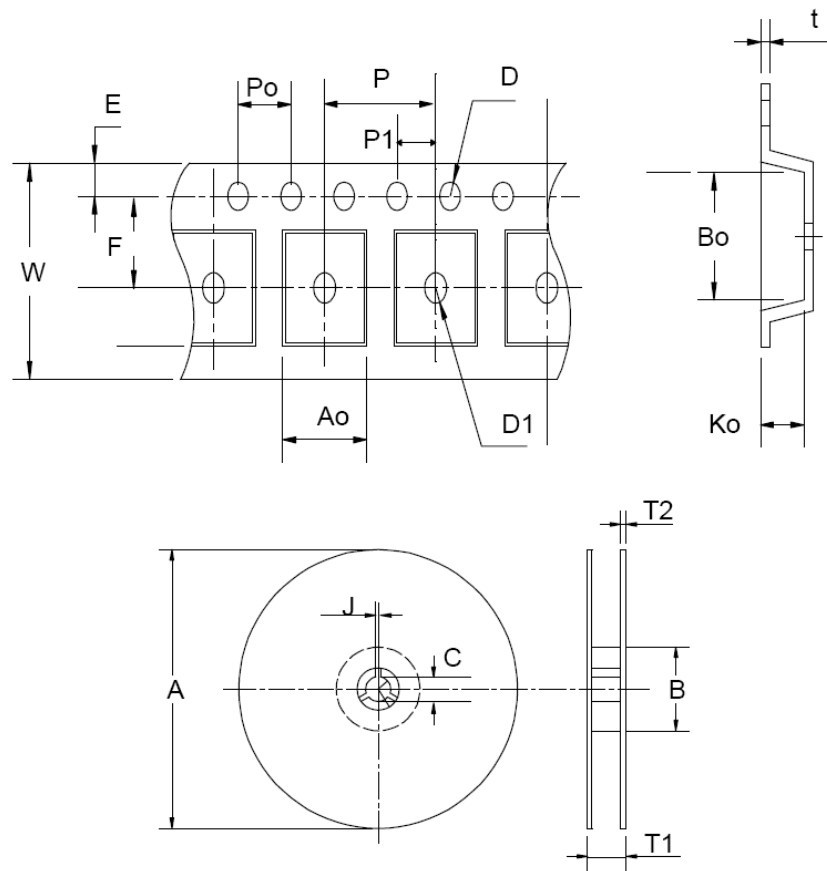
封装信息

MSOP8 PACKAGE OUTLINE DIMENSIONS



Symbol	Dimensions In Millimeters		Dimensions In Inches	
	Min	Max	Min	Max
A	0.820	1.100	0.032	0.043
A1	0.020	0.150	0.001	0.006
A2	0.750	0.950	0.030	0.037
b	0.250	0.380	0.010	0.015
c	0.090	0.230	0.004	0.009
D	2.900	3.100	0.114	0.122
e	0.650(BSC)		0.026(BSC)	
E	2.900	3.100	0.114	0.122
E1	4.750	5.050	0.187	0.199
L	0.400	0.800	0.016	0.031
θ	0°	6°	0°	6°

包装尺寸



Application	A	B	C	J	T1	T2	W	P	E
SOP-8	330±1	62 ± 1.5	12.75 + 0.15	2 + 0.5	12.4 + 0.2	2± 0.2	12 + 0.3 - 0.1	8± 0.1	1.75± 0.1
	F	D	D1	Po	P1	Ao	Bo	Ko	t
	5.5 ± 0.1	1.55±0.1	1.55+ 0.25	4.0 ± 0.1	2.0 ± 0.1	6.4 ± 0.1	5.2± 0.1	2.1± 0.1	0.3±0.013

(mm)

包装

封装类型	包装单位	每卷数量
SOP-8	带/卷	2000PCS