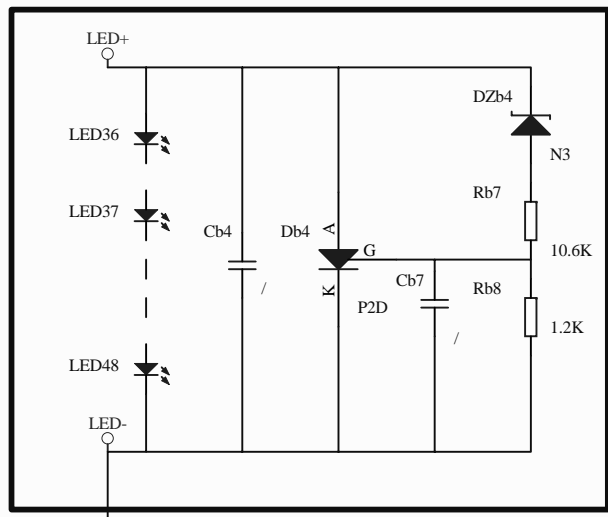


LEDA (12LED串联)

四组LED串联 0.35A



LEDD (12LED串联)

Title		
Size	Number	Revision
A4		
Date:	2012-2-27	Sheet of
File:	E:\工作文件夹\..DT 50W LED电源 分段保	1 of 6