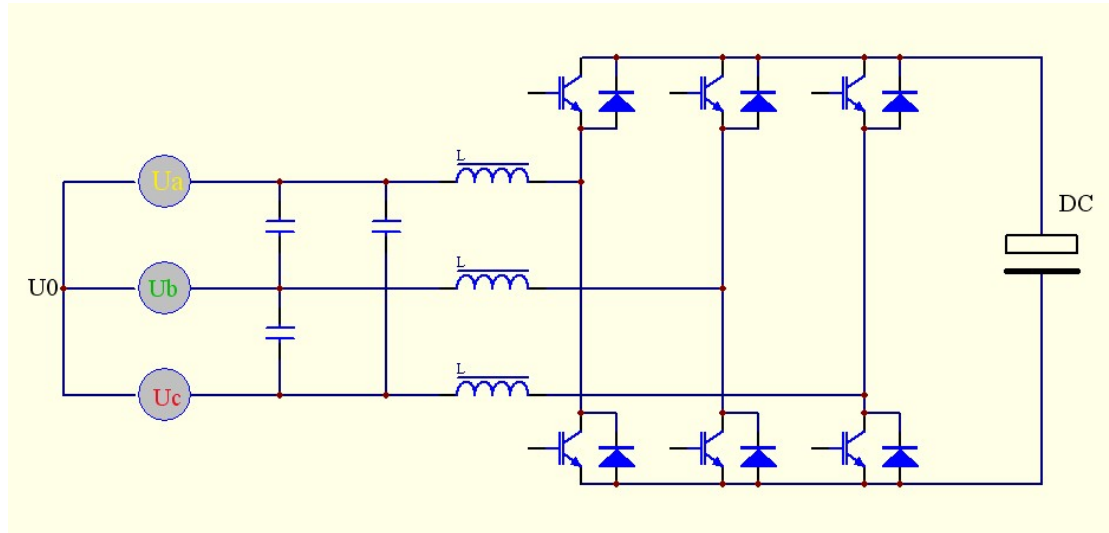


三相 PFC 电路仿真

三相电压型 PWM 整流器主回路



- 1, 当 PWM 整流器进入稳态工作状态, 输出直流电压恒定, 整流桥的三相桥臂按正弦的脉宽调制规律驱动, 形成三相 PFC 电路; 当 PWM 整流器处于整流状态时, 三相交流电源将会通过 IGBT 或二极管向 DC 端进行整流, 使 PFC 接近 1。
- 2, 当 PWM 整流器处于逆变状态, 即需要进行能量回馈的时候, 当 DC 端有能量时, DC 端电流将会通过 IGBT 或整流器向电网回馈能量, 形成回馈电源。