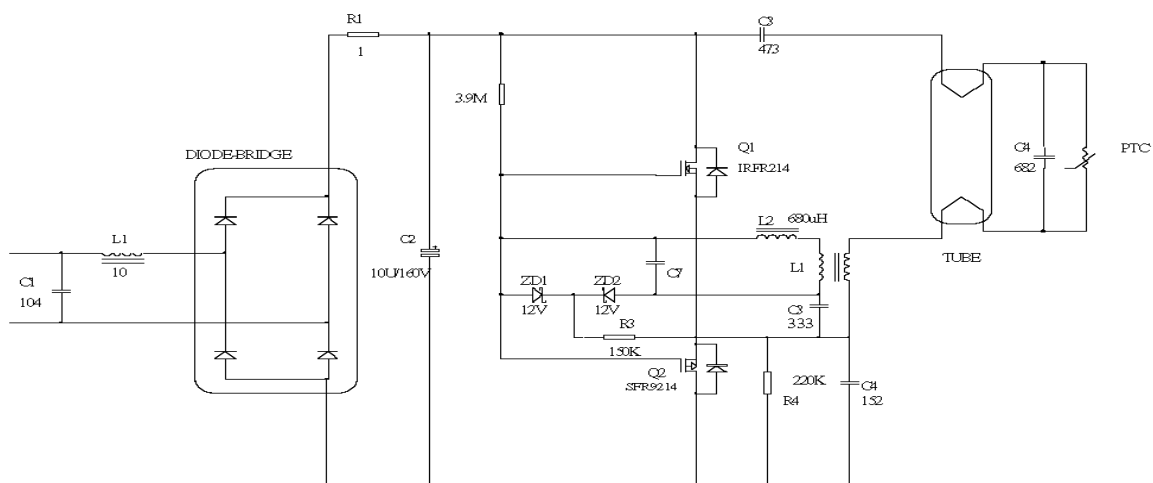
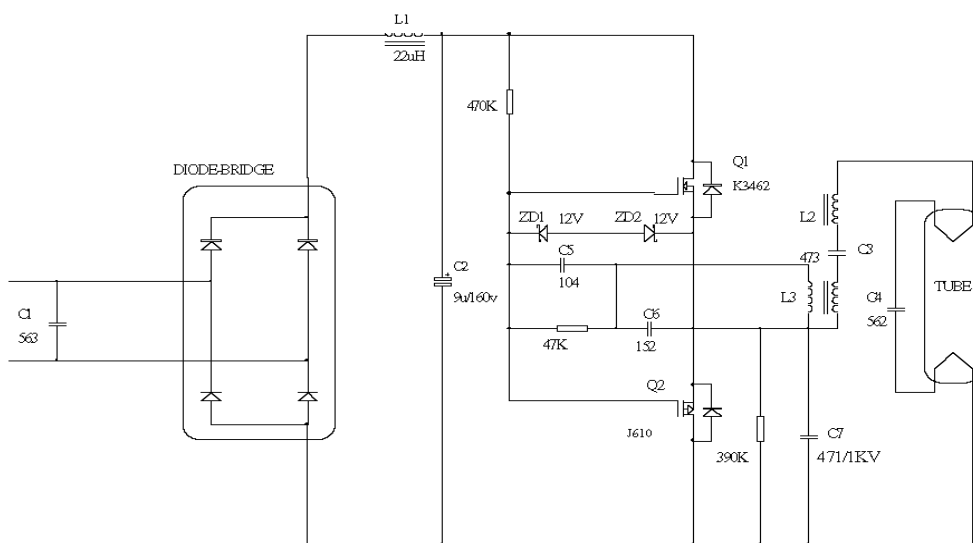


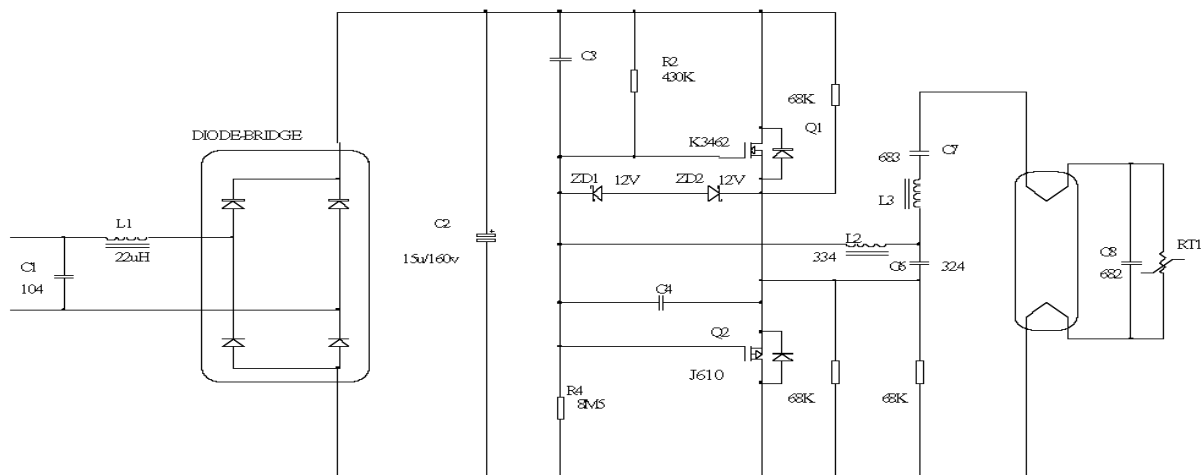
松下 8W 100V 球形灯原理图



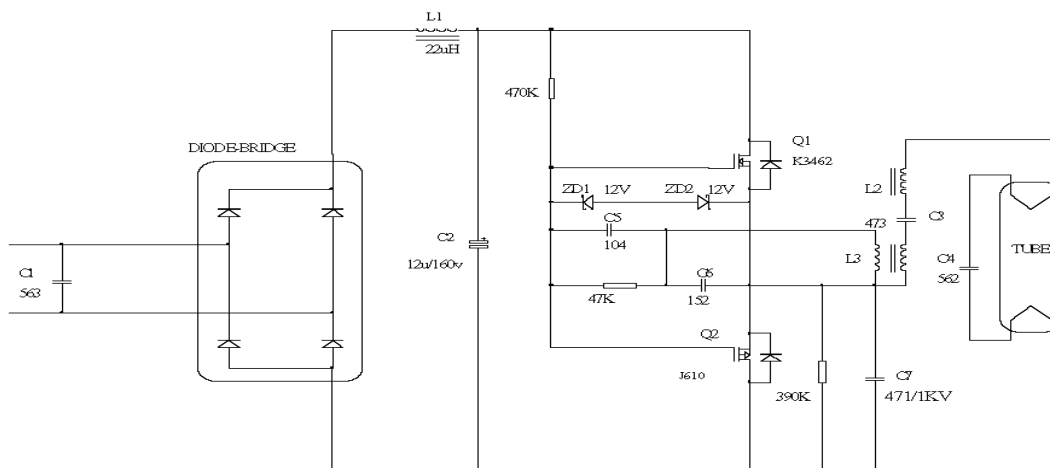
东芝 22W 100V 球形灯原理图



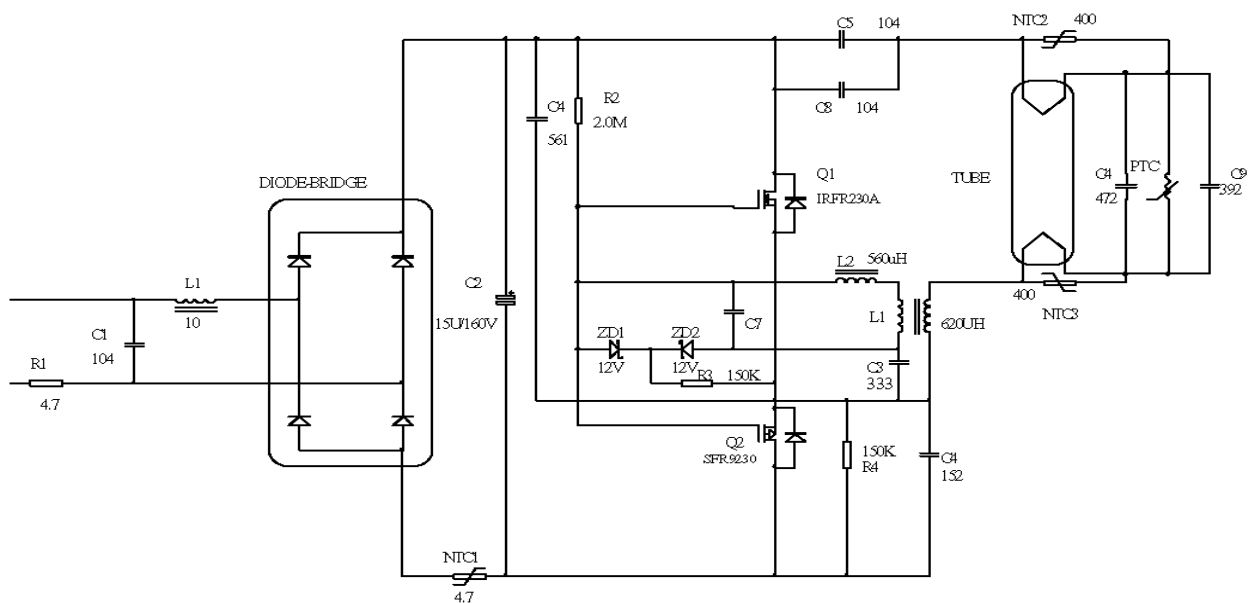
东芝 8W 100V 3U 原理图



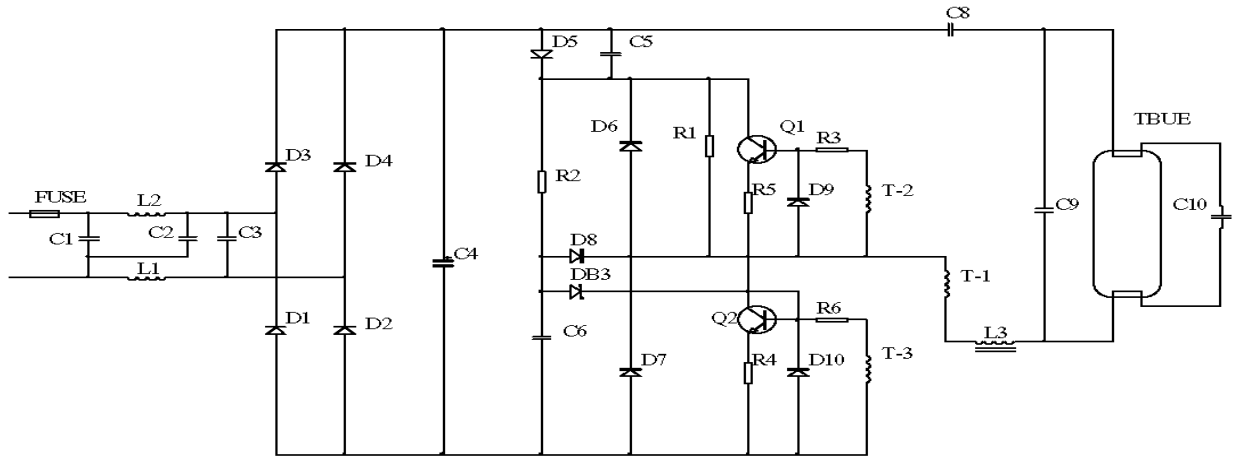
日立 22W 100V 球形灯原理图



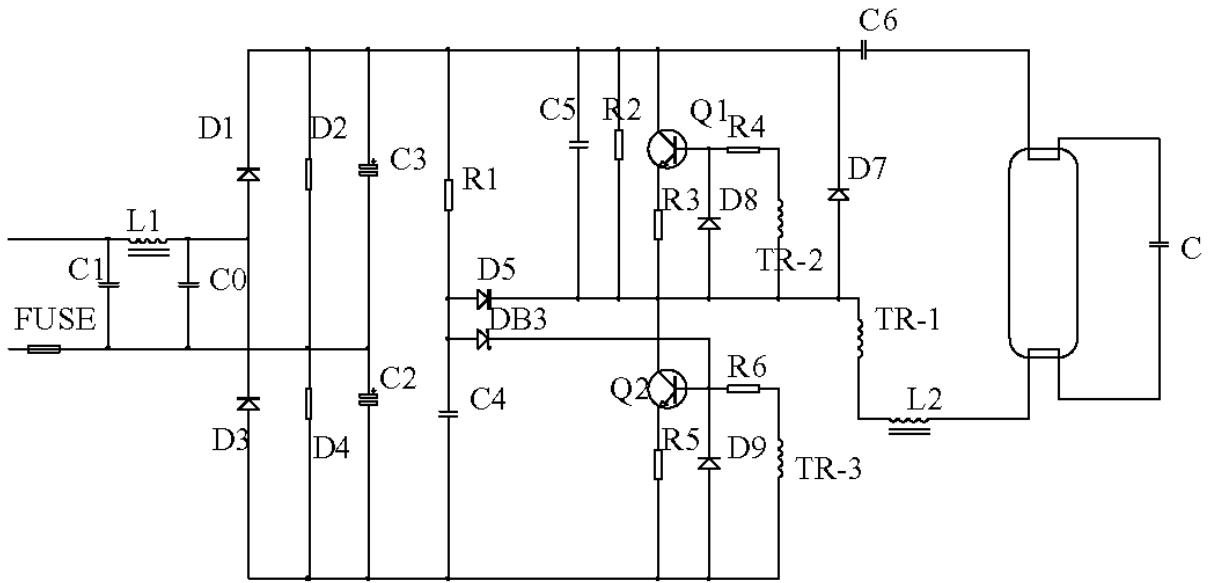
东芝 13W 100V 球形灯原理图



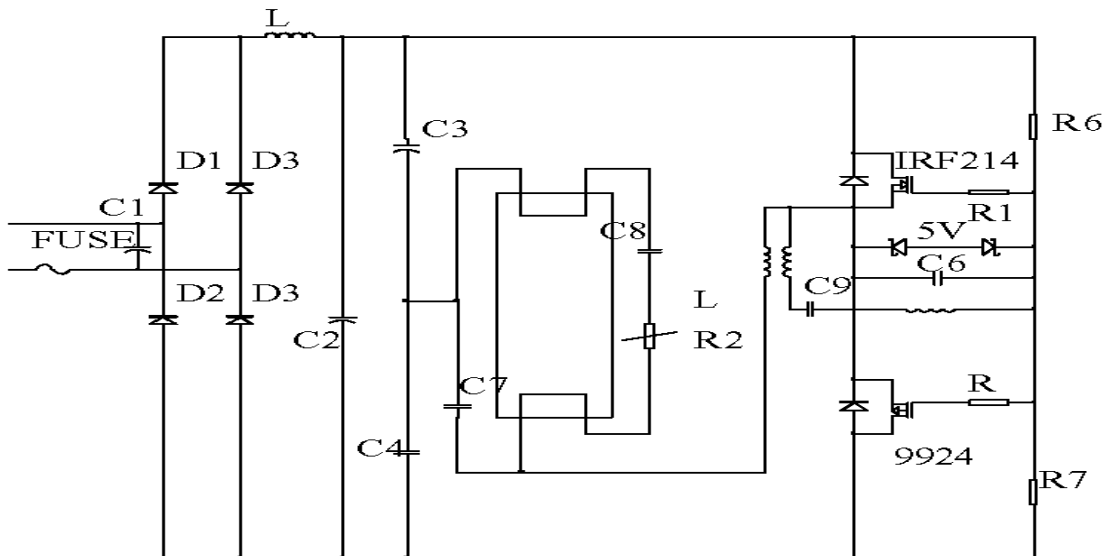
松下 22W 100V 球形灯原理图



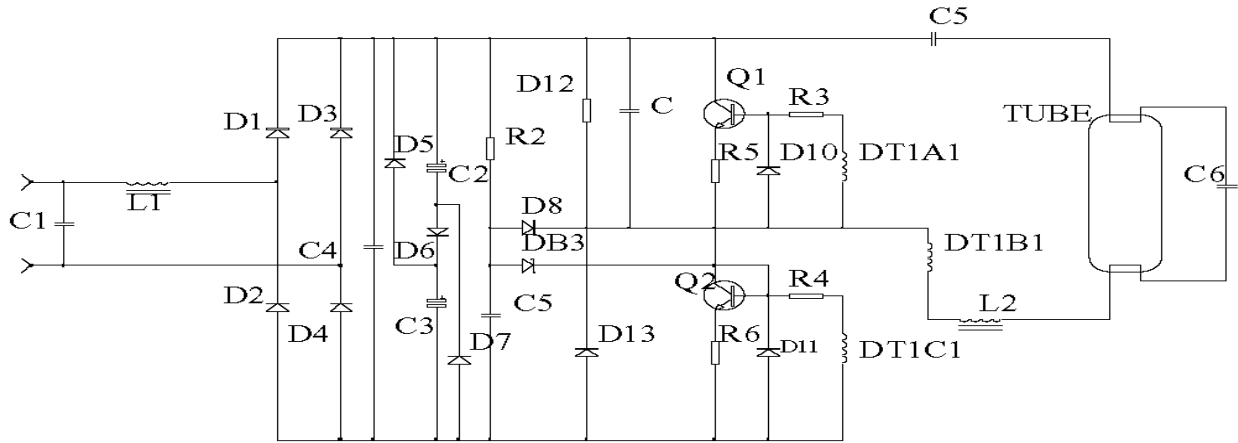
金匠照明 25W 120V 全螺旋节能灯原理图



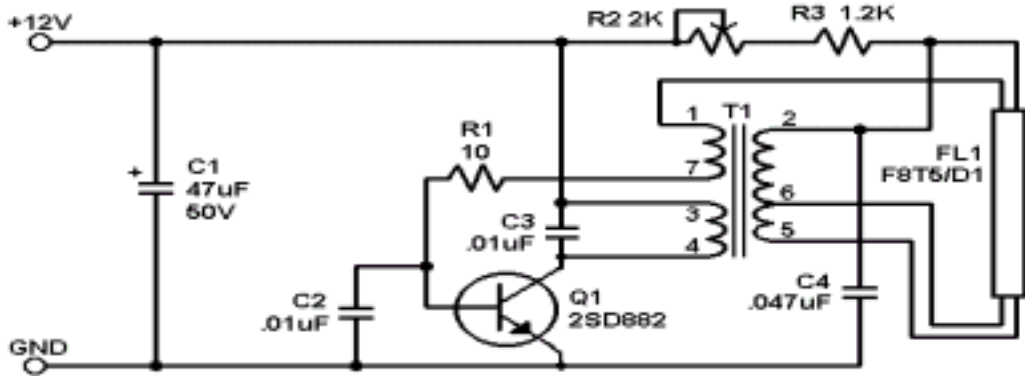
金匠照明 32W 120V 全螺旋节能灯原理图



GE 120V 25W 螺旋节能灯原理图



金匠照明 HPF 系列节能灯原理图

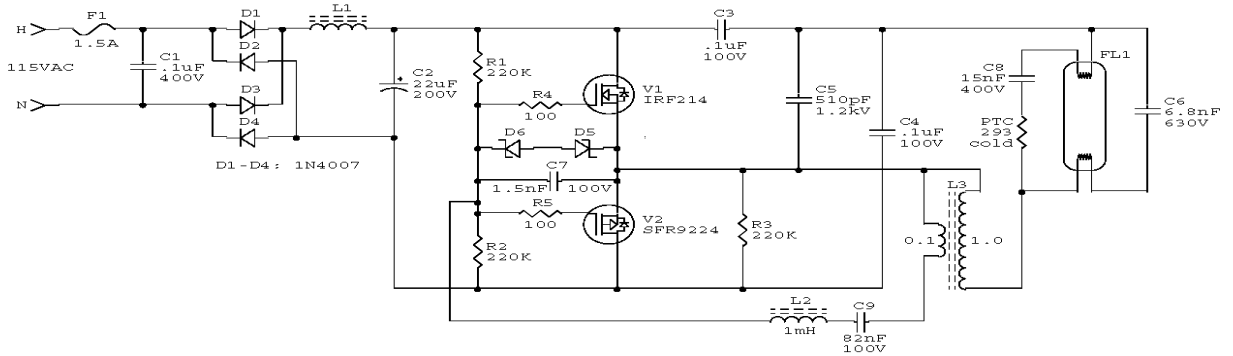


Notes:

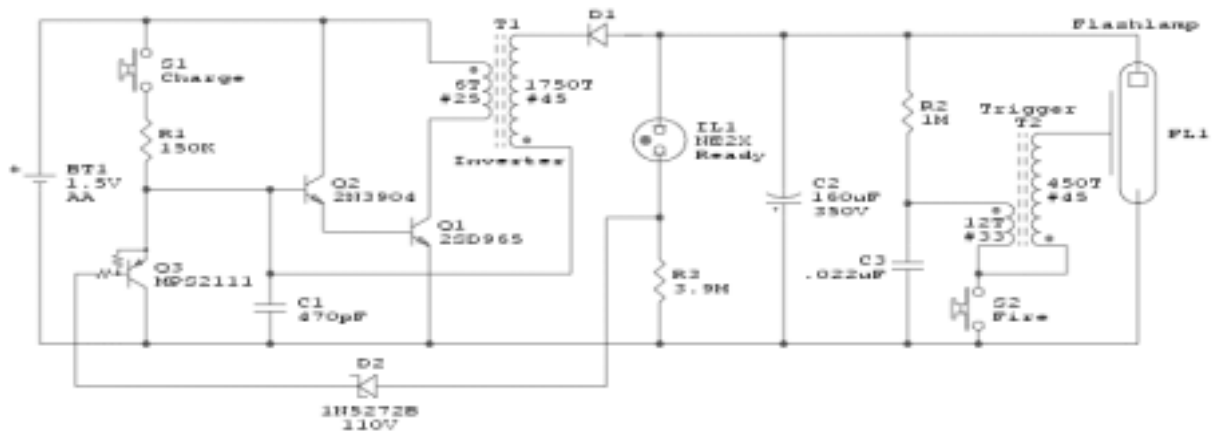
1. All resistors are 1/4 W in ohms
2. Transformer resistances: 1-7=0.4, 3-4=0.5, 5-6=0.6, 2-6=4.9

AmerTac Fluorescent Lamp Ballast

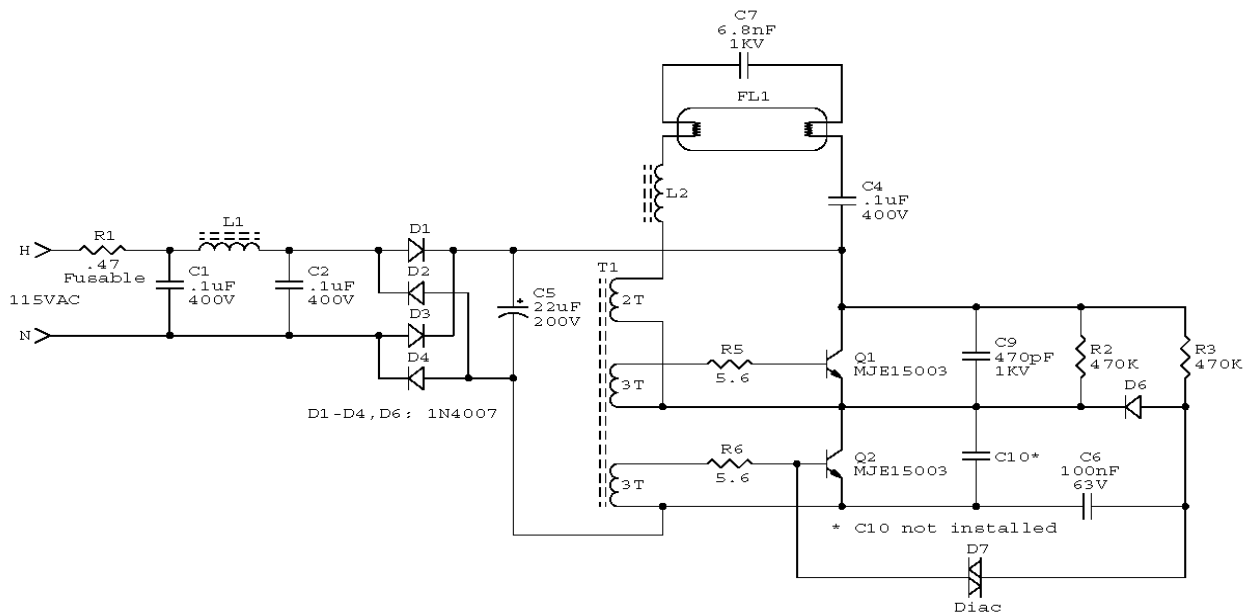
金匠照明直流 12V 系列节能灯原理图



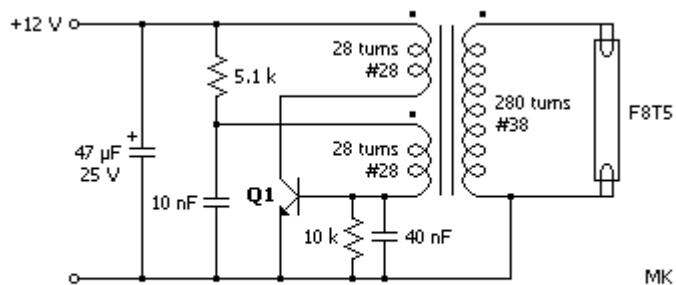
Compact Fluorescent Lamp Electronic Ballast 2
General Electric Helical 26 W
120VAC, 60Hz, 390 mA, Model FLE26HT3/2/SW



Kodak MAX Flash Unit

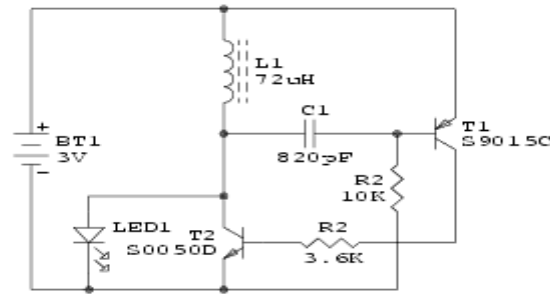


Compact Fluorescent Lamp Electronic Ballast 1
Techna-Bright EDXR-38-16

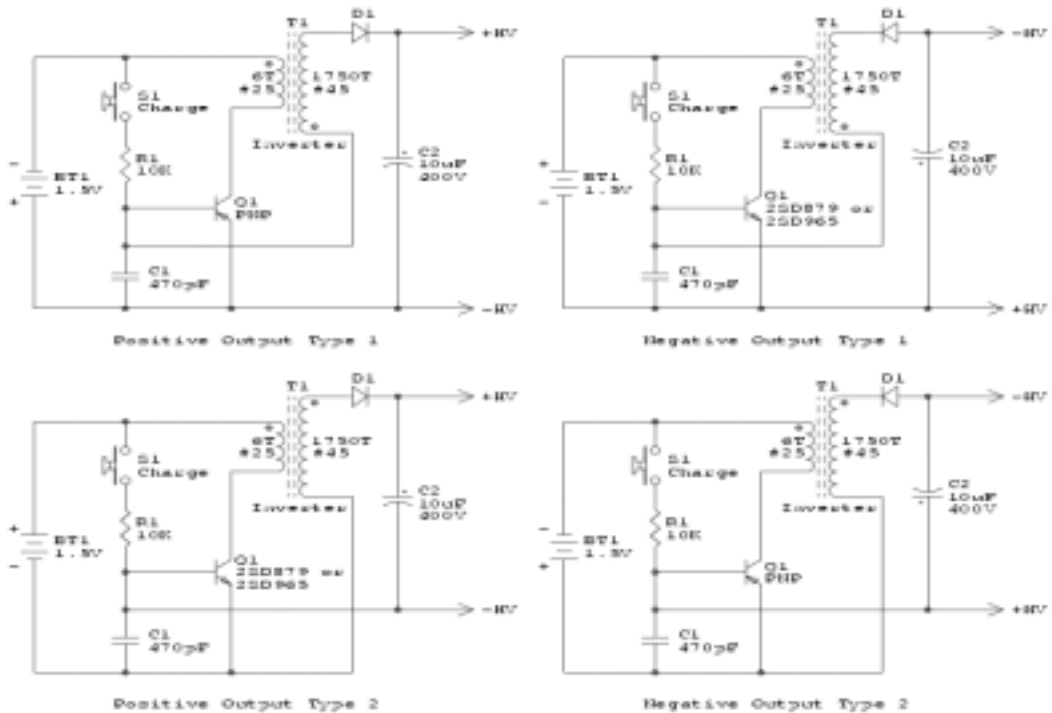


Automotive Light Stick Inverter

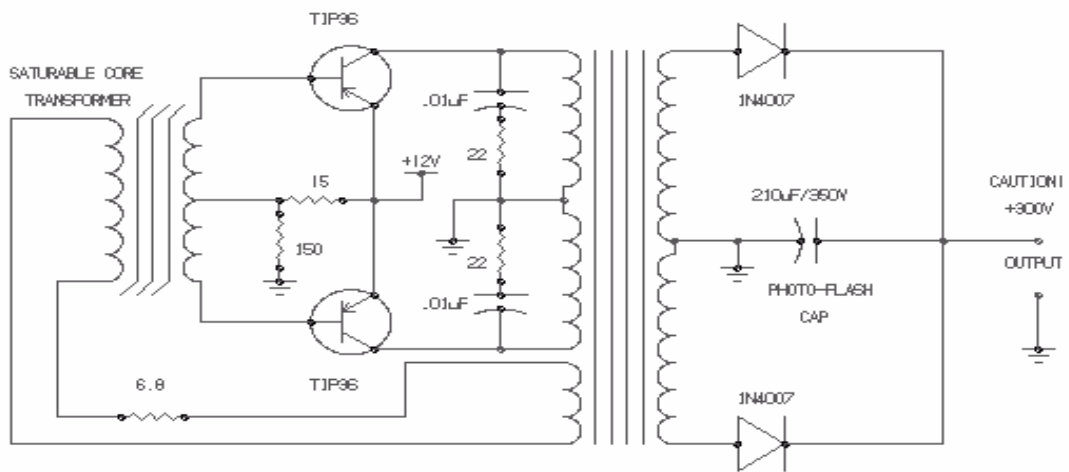
直流 12V 节能灯原理图



Brinkmann LED Light



Ultra-Compact 350 V Capacitor Charger



ALL RESISTORS ARE 1/2W EXCEPT:
 ALL RESISTORS IN OHMS
 150- 3W
 15- 1W