

半桥驱动芯片

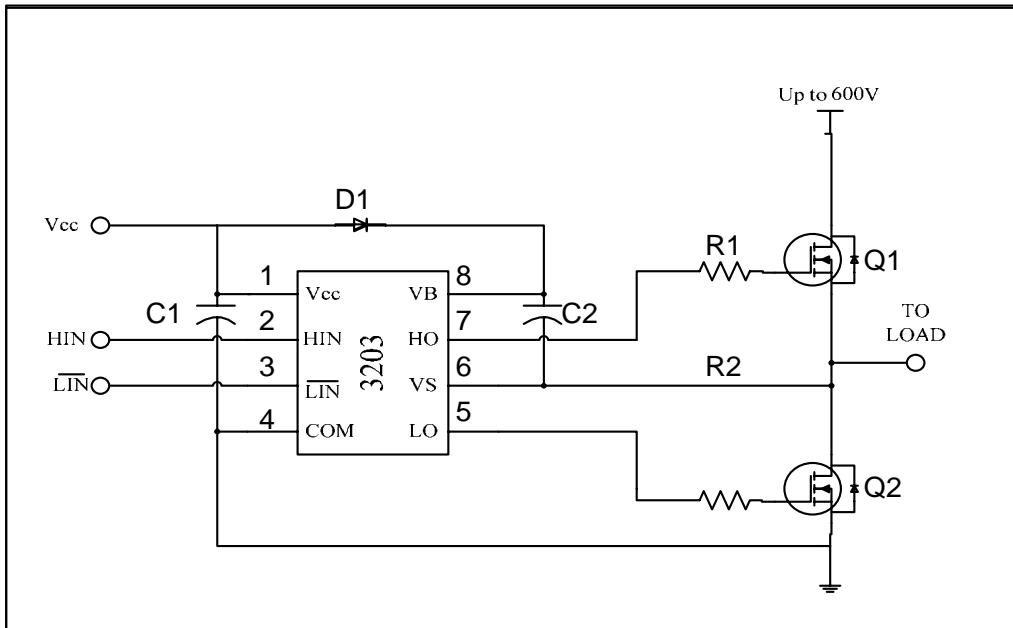
概述

3203是一款半桥驱动芯片，用来驱动高压、高速功率MOSFET和IGBT。3203含有高压侧和低压侧两个输出通道。高压侧输出与逻辑输入HIN同相，低压侧输出与逻辑输入LIN反相，其逻辑输入电平可低至3.3V。浮动高压侧能驱动高达600V的N沟道功率MOSFET或者IGBT。

特点

- 600V半桥驱动
- 高压侧采用自举工作模式
- 10 - 20V的栅极驱动电压范围
- 欠压锁定
- 兼容3.3V、5V和15V逻辑输入
- 交叉导通保护逻辑结构
- 内置死区时间
- 两个通道的信号传输延时相匹配
- DIP-8 和SOP - 8封装、无铅封装

典型应用



器件	典型值
D1	BYV26B
C1	10uF/25V
C2	0.1uF/63V
R1	20
R2	20
Q1	IRF830
Q2	IRF830

注：请根据不同的应用方案选择器件

半桥驱动芯片

管脚分布

1	Vcc	VB	8
2	HIN	HO	7
3	LIN	VS	6
4	COM	LO	5

引脚功能

引脚	名称	描述
1	VCC	低压电源
2	HIN	高压侧逻辑输入
3	LIN	低压侧逻辑输入
4	COM	芯片功率地和信号地
5	LO	低压侧栅驱动输出端
6	VS	高压侧浮动地
7	HO	高压侧栅驱动输出端
8	VB	高压侧浮动电源

半桥驱动芯片

极限工作范围

如果强度超过下面的极限工作状态很可能会损坏器件。超过这些状态器件可能不运行，而在推荐的工作条件下器件是能正常运行的，这些极限工作条件下是不推荐使用的。下表中的所有极限电压参数全部是对地的电压，所有的电流是从管脚流进去的电流。另外，超出推荐工作状态可能会影响器件的可靠性。

符号	参数	最小	最大	单位
VB	高压侧浮动电源电压	-0.3	625	V
VS	高压侧浮动偏置电压	VB-25	VB+0.3	
VHO	高压侧浮动输出电压	VS-0.3	VB+0.3	
VLO	低压侧输出电压	-0.3	VCC+0.3	
Vcc	低压侧电源电压	-0.3	25	V
VIN	逻辑输入电压 (HIN&LIN)	-0.3	Vcc+0.3	V
dVS/dt	偏置电压的压摆率	-	50	V/ns
Pd	在 $T_A \leq +25^\circ\text{C}$, $PD=(T_{JMAX}-T_A)R_{thJA}$ 时的封装功耗, DIP-8		1	W
	在 $T_A \leq +25^\circ\text{C}$, $PD=(T_{JMAX}-T_A)R_{thJA}$ 时的封装功耗, SOIC-8		0.625	
RthJA	芯片到环境的热阻, DIP-8		125	°C/W
	芯片到环境的热阻, SOIC-8		200	
TA	工作温度	-25	125	°C
TSTG	储藏温度	-55	150	
TL	管脚温度 (soldering, 10 seconds)		300	

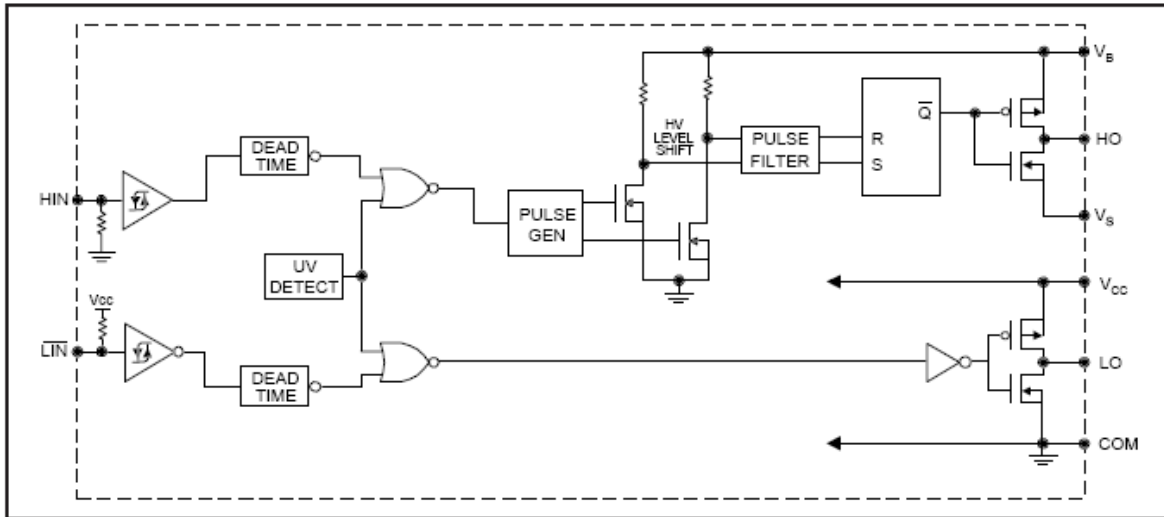
推荐工作条件

为了保证器件正常工作，芯片必须工作在以下工作条件。

符号	参数	最小	最大	单位
VB	高压侧浮动电源电压	VS + 10	VS + 20	V
VS	稳定状态高压侧浮动电源偏置电压	-0.3	600	
VHO	高压侧浮动输出电压	VS	VB	
VCC	低压侧工作电源	10	20	V
VLO	低压侧输入电压	0	Vcc	V
Vin	逻辑输入电压 (HIN&LIN)	0	Vcc	V
Tj	结温	-40	125	°C

半桥驱动芯片

内部结构框图



电气特性

$V_{CC} = V_{BS} = V_{BIAS} = 15V$, $CL = 1000pF$, $TA = 25^{\circ}C$, 除非有特殊说明。

符号	参数	最小值	典型值	最大值	单位	测试条件
Ton	开启延时	—	680	820	ns	VS = 0V
toff	关断延时	—	150	220		VS = 600V
tr	开启上升沿时间	—	100	170		
tf	关断下降沿时间	—	50	90		
DT	死区时间	400	520	650		
MT	延时匹配, HS & LS 开启/关断	—	—	60		

半桥驱动芯片

电气特性

$V_{CC} = V_{BS} = V_{BIAS} = 15V$, $T_A = 25^{\circ}C$, 除非有特殊说明。

符号	参数	最小	典型	最大	单位	测试条件
V _{IH}	HIN逻辑“1”和LIN逻辑“0”输入电压	3	-	-	V	V _{CC} = 10V—20V
V _{IIL}	HIN逻辑“0”和LIN逻辑“1”输入电压	-	-	0.8		V _{CC} = 10V—20V
V _{OH}	输出电压高电平, V _{bias} -V _o	-	-	100	mV	I _o = 0A
V _{OL}	输出电压低电平, V _o	-	-	100		I _o = 0A
I _{LK}	高压侧漏电流	-	-	50	uA	V _B = V _S = 600V
I _{QBS}	V _{BS} 的静态工作电流	-	30	50		V _{in} = 0V或5V
I _{QCC}	V _{CC} 的静态工作电流	-	150	270		V _{in} = 0V或5V
I _{IIN+}	高电平输入偏置电流	-	3	10		HIN = 5V, LIN = 0V
I _{IIN-}	低电平输入偏置电流	-	-	1		HIN = 0V, LIN = 5V
V _{CCUV+}	V _{CC} 过欠压上升阈值电压	8	8.9	9.8	V	
V _{CCUV-}	V _{CC} 过欠压下降阈值电压	7.4	8.2	9		
I _{O+}	输出端为高电平时的短路电流	130	210	-	mA	V _o = 0V, V _{IN} = V _{IIL} PW 10us
I _{O-}	输出端为电平时的短路电流	270	360	-		V _o = 0V, V _{IN} = V _{IIL} PW 10us

半桥驱动芯片

时序图

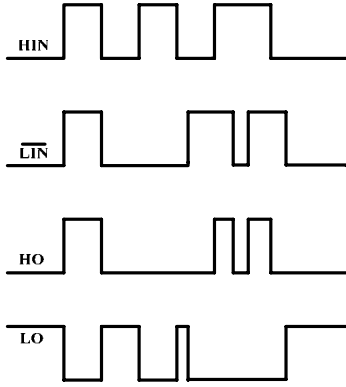


图1.输入/输出信号时序关系图

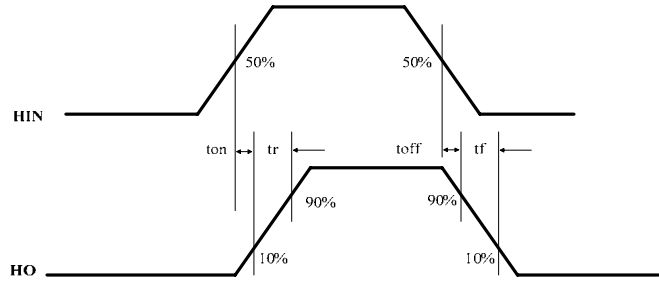
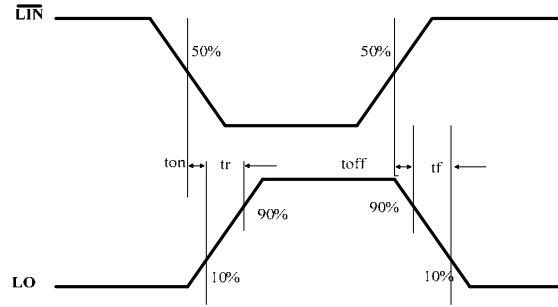


图2.开关时间定义

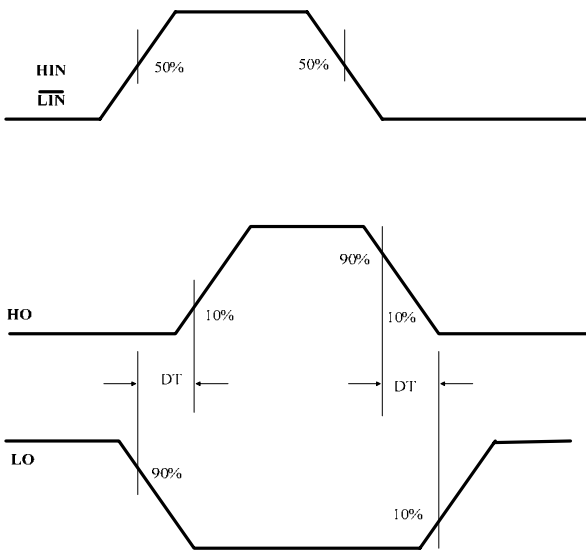
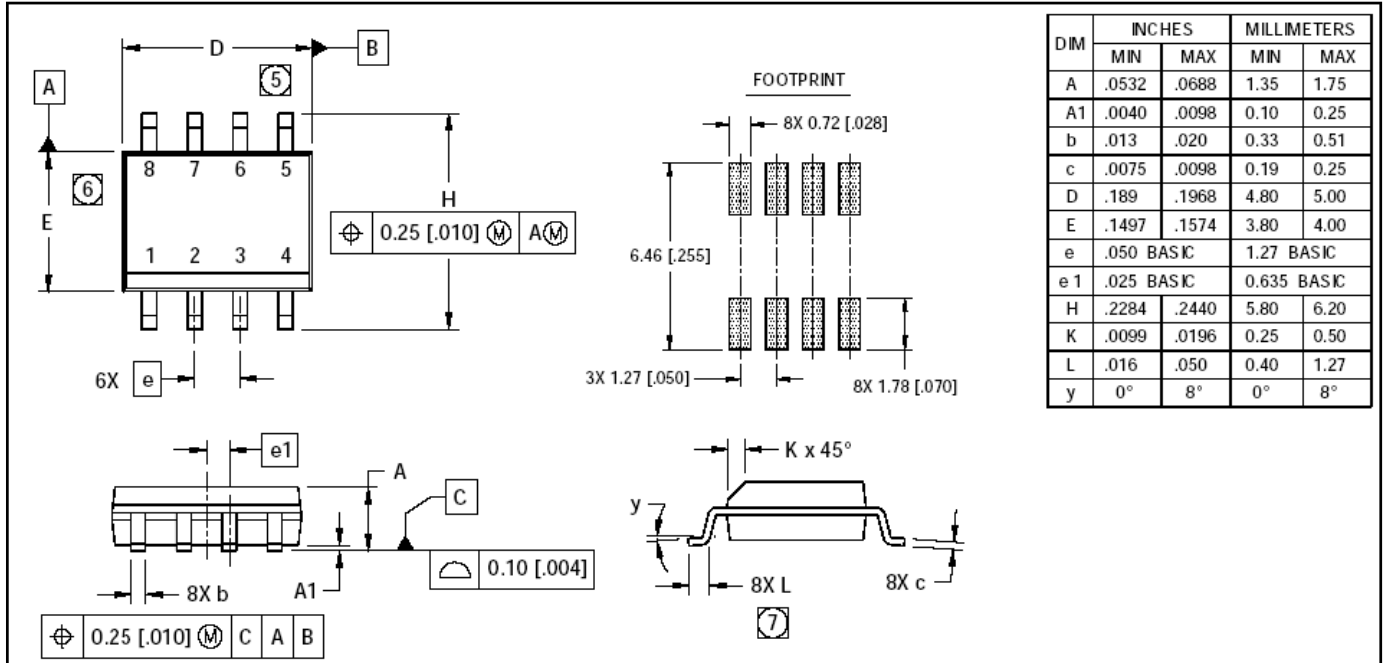


图3.死区时间定义

半桥驱动芯片

封装信息

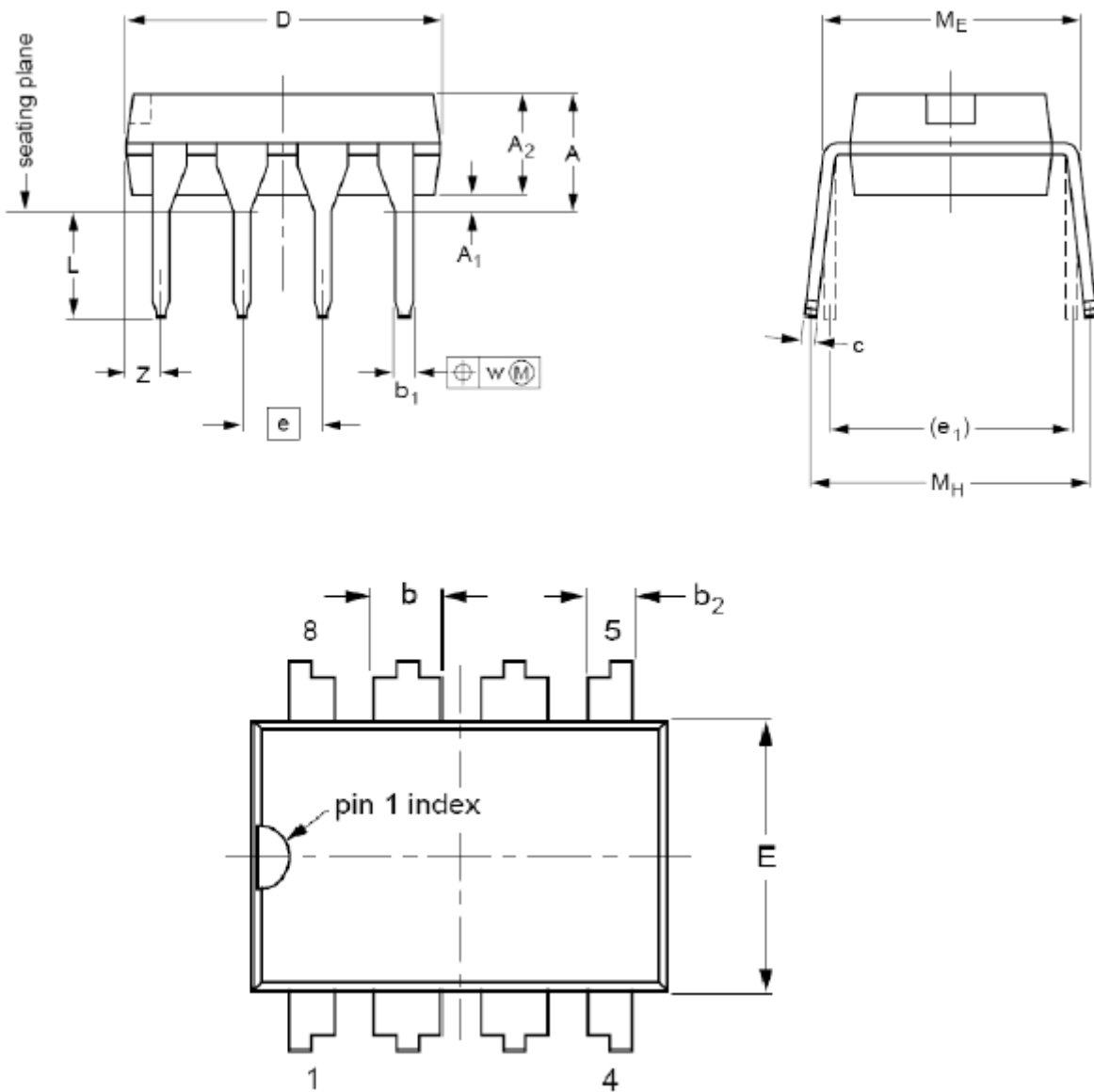
SOP - 8封装形式



半桥驱动芯片

封装信息

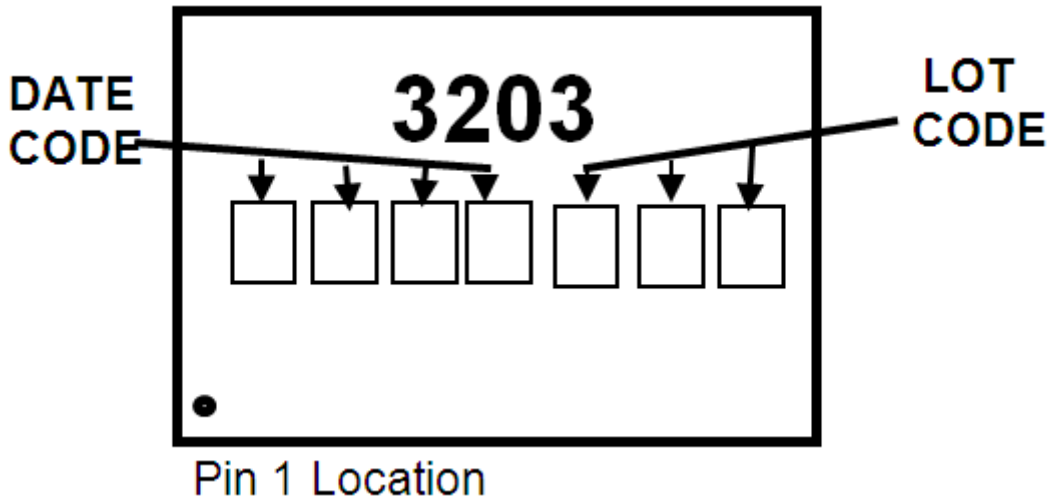
DIP - 8封装形式



UNIT	A max.	A ₁ min.	A ₂ max.	b	b ₁	b ₂	c	D ⁽¹⁾	E ⁽¹⁾	e	e ₁	L	M _E	M _H	w	Z ⁽¹⁾ max.
mm	4.2	0.51	3.2	1.73 1.14	0.53 0.38	1.07 0.89	0.36 0.23	9.8 9.2	6.48 6.20	2.54	7.62	3.60 3.05	8.25 7.80	10.0 8.3	0.254	1.15
inches	0.17	0.02	0.13	0.068 0.045	0.021 0.015	0.042 0.035	0.014 0.009	0.39 0.36	0.26 0.24	0.1	0.3	0.14 0.12	0.32 0.31	0.39 0.33	0.01	0.045

半桥驱动芯片

标记打印信息



产品订购信息

订购信息	封装形式
3203EPA	DIP8
3203ESA	SOP8

Revision: B
Issue Date: 18th.Oct.2011
Type: Product