



高性能模拟/混合信号集成电路供应商



公司及产品介绍V2.5

成都启臣微电子有限公司

启达科技（成都）有限公司



公司概况

- 成立时间：**2005年6月**
- 员工人数：**40多人**
- 资本总额：**1000万人民币**
- 办公地点：**成都、深圳**
- 公司性质：**Fabless 集成电路设计公司**
- 公司愿景：**中国大陆 模拟/混合信号集成电路领导者**
- 企业文化：**品质 自主 绿色 超越**

CR (Chip-Rail)

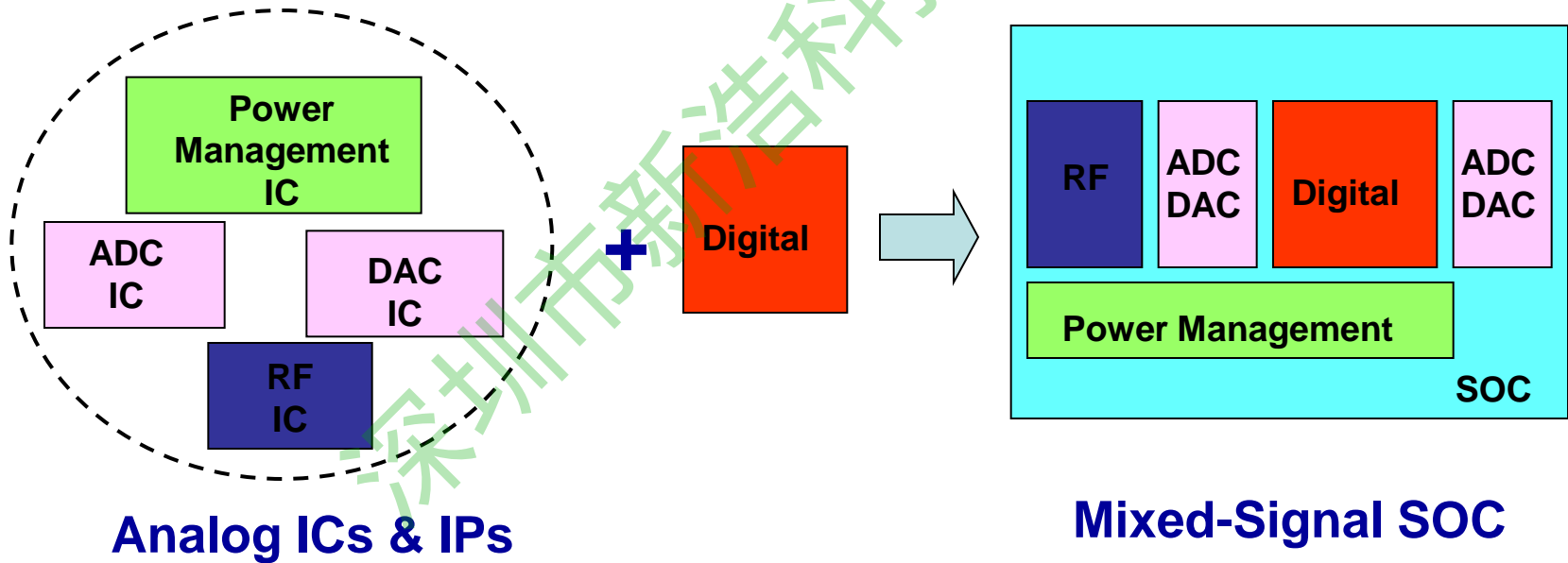
品牌的创立者和唯一

合法拥有者



产品策略目标

- 绿色节能**AC/DC**电源管理芯片
- 马达驱动器芯片
- 物联网传感节点**SOC**芯片

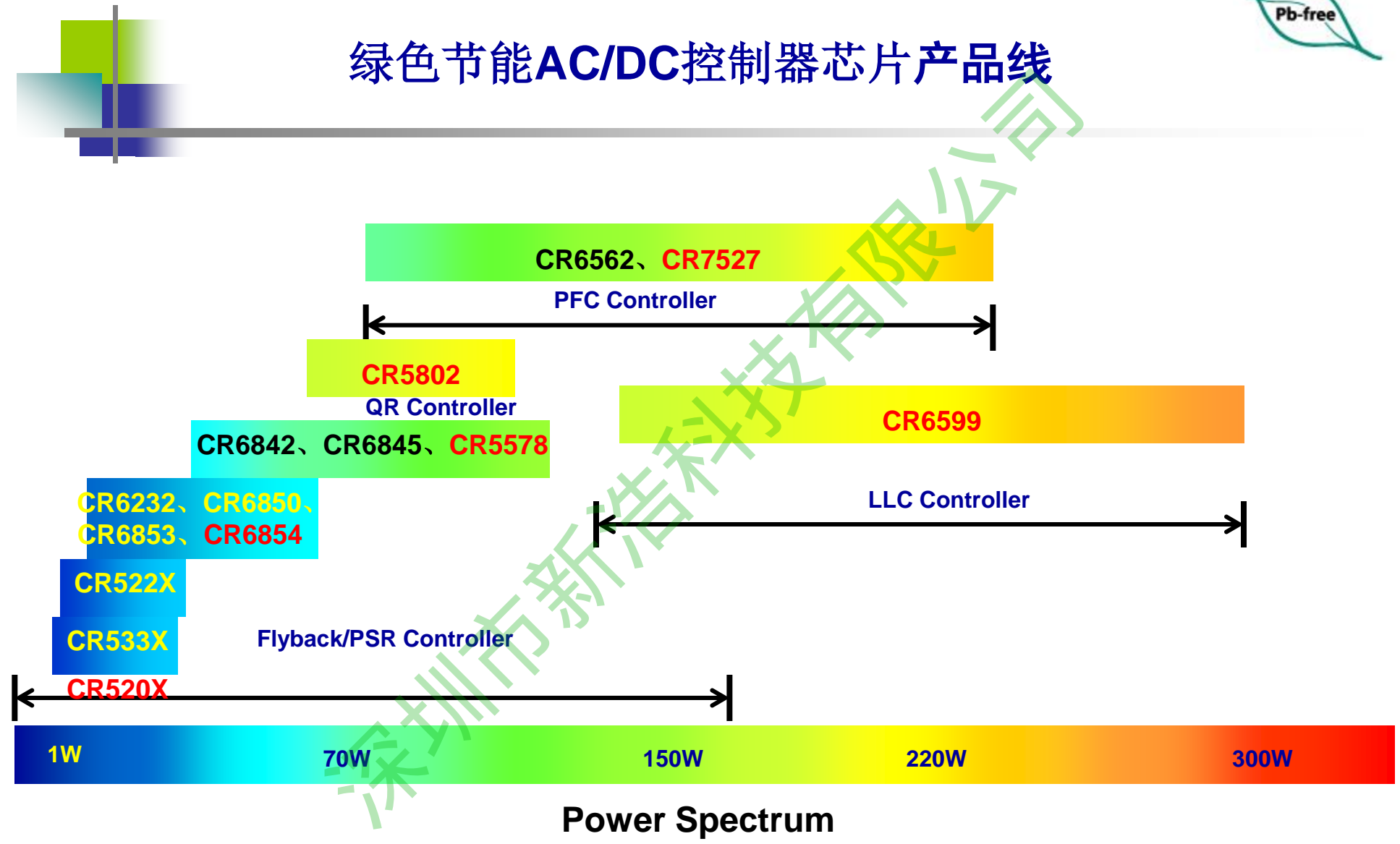


技术团队负责人——朱樟明 教授

- 公司创始人、法人代表、总经理
- 西安电子科技大学博士、教授、博士生导师
- 1978年出生，2004年获得博士学位；
- 完成国家自然科学基金、国防863计划等项目10余项
- 申请及拥有国家发明专利10多项
- 第一作者发表学术论文50多篇，其中被SCI、EI检索40多篇，IEEE期刊论文多篇
- 出版学术专著2部
- 国内知名的集成电路设计专家



绿色节能AC/DC控制器芯片产品线



Power Spectrum



绿色节能AC/DC控制器

产品型号	功能描述	封装形式	兼容型号
CR6853	具有频率抖动的低成本绿色节能PWM控制器	SOT-26、DIP-8 SOP-8	OB2262/2263、LD7535
CR6842	具有频率抖动的大功率绿色节能PWM控制器	DIP-8、SOP-8	SG6842J、LD7552、OB2269 SG5842、SG6841
CR6845	具有频率抖动的大功率绿色节能PWM控制器	SOP-8	LD7575
CR6232	原边PSR绿色节能PWM控制器	SOT-23-6L	OB2532
CR5224	电流模PWM功率开关，集成650V MOSFET	DIP-8L	OB2354/2358
CR5228	电流模PWM功率开关，集成650V MOSFET	DIP-8L	
CR533X	原边PSR电流模PWM功率开关，集成600V MOSFET	DIP-8、SOP-8	OB2535/36/38、FSEZ1216
CR6562	有源PFC控制器	DIP-8、SOP-8	L6561、L6562、OB6561/3
CR6599	LLC控制器	SOP-16	L6599



绿色节能PWM/PFC控制芯片系列产品

	CR6232	CR6850D	CR6853	CR6842	CR6845	CR6562
Topology	Primary Side Regulation	Flyback	Flyback	Flyback	Flyback	TM PFC
Suggested Max Pout	15W	48W	60W	120W	150W	200W
Max Vdd	30V	26.5V	34V	23V	23V	33V
Frequency Jittering	Y	N	Y	Y	Y	N
Prog. Freq.	Adaptive	Y	Y	Y	Y	Adaptive
PFC Control	N	N	N	N	N	Y
VDD OVP	Y	Y	Y	Y	Y	Y
Soft-start	Y	N	Y	N	N	N
OCP Comp.	Y	Y	Y	Y	Y	
OLP/SCP	Y	N	Y	Y	Y	N
OTP	Y	N	N	Y	Y	N
Package	SOT-26	SOT-26/DIP-8L	SOT-26/DIP-8L/SOP-8L	DIP-8/SOP-8	SOP-8L	DIP-8/SOP-8



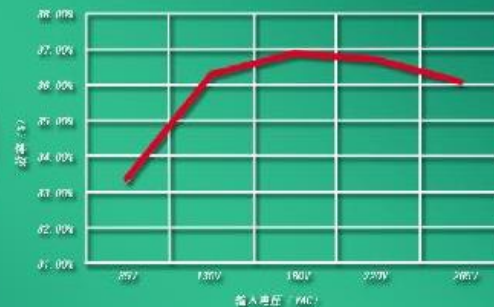
绿色节能PWM功率开关系列

	CR5335	CR5336	CR5337	CR5224	CR5228	CR5229
Regulation	Primary Side ($\pm 5\%$ CV/CC precision)			Flyback		
Max Pout (universal input)	6W	7W	12W	12W	16W	18W
Max Output Power (230Vac input)	7W	8W	15W	15W	20W	24W
Frequency	Adaptive			50 KHz		
Max Vdd	28V	28V	28V	28V	28V	28V
Frequency Shuffling	Y	Y	Y	Y	Y	Y
Standby Power < 0.3W	Y	Y	Y	Y	Y	Y
Power on Soft-start	Y	Y	Y	Y	Y	Y
OTP	Y	Y	Y	Y	Y	Y
VDD OVP	Y	Y	Y	Y	Y	Y
OLP/SCP	Y	Y	Y	Y	Y	Y
MOSFET BV _{DSS}	620V	620V	620V	630V	650V	650V
Package	SOP-8	DIP-8		DIP-8		

低成本绿色节能PWM控制器CR6853

- 低成本、PWM&PFM&CRM控制
- 低启动电流 (约3 μ A)
- 低工作电流 (约1.2mA)
- 电流模式控制
- 内置同步斜坡补偿
- 低EMI技术
- 最大60W功率范围
- 能满足能源之星2.0 Level-5能效标准

Novel Low Cost Green-Power PWM Controller With Low EMI Technique

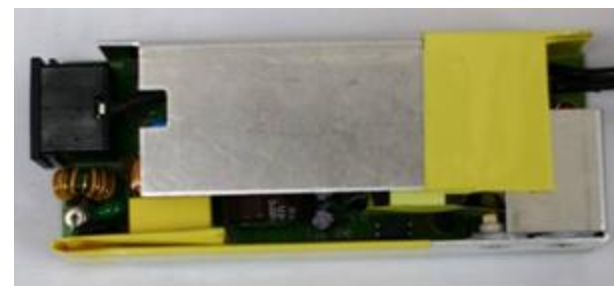
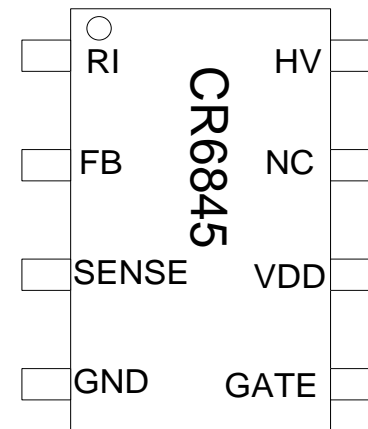
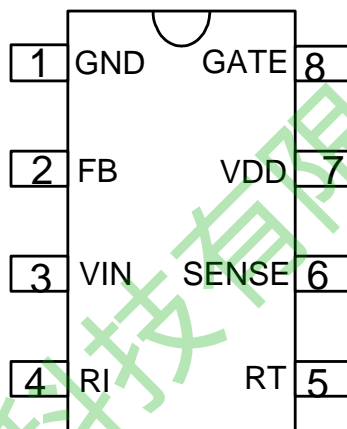


特别推出CR5224, 基于CR6853集成630V 功率MOSFET, 并具有150°C 过温保护功能, 支持全电压范围12W以下应用, 采用DIP-8L封装, 简化外围应用设计。



绿色节能PWM控制器CR6842/6845

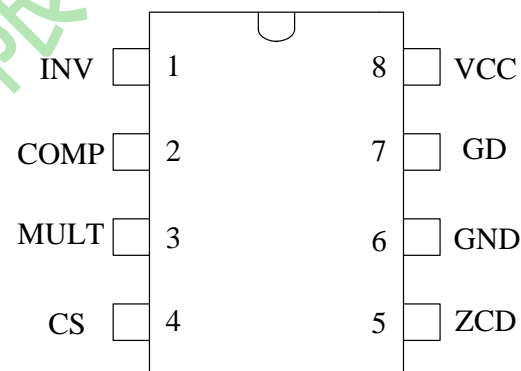
- 绿色节能Burst模式PWM
- 启动电流小于1mA.
- 欠压锁定功能 (UVLO)
- VDD过压保护功能 (OVP) 25.5V
- 内置保护Latch功能(OTP,OVP)
- 内置1ms的软启动功能
- 具有频率抖动功能
- 输出电压钳位 (16.5V)
- 基于Sense输入的LEB
- DIP-8L/SOP-8L封装
- 最大功率支持100W



功率因子校正器 (PFC) CR6562

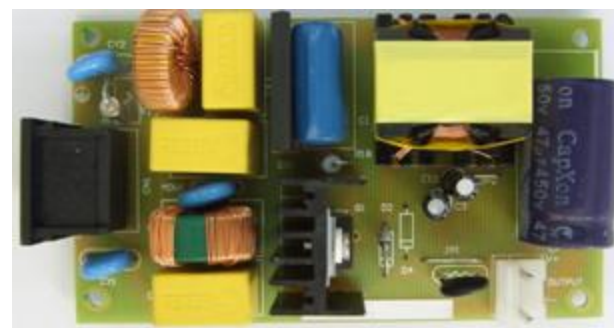
- 更高性能的PFC控制器(与STM L6561/L6562/OB6561/OB6563 管脚一致)

- 更宽的供电范围, 从9.5V~28V
- 同类产品中无音频噪音效果最佳
- 系统开环保护
- 高质量的功率因子及谐波控制
- 动态及静态输出过压保护
- 逐周期电流限制
- 轻载Burst模式控制
- 外部 ENA/Disable控制
- 内置电流输入滤波器
- SOP-8L封装



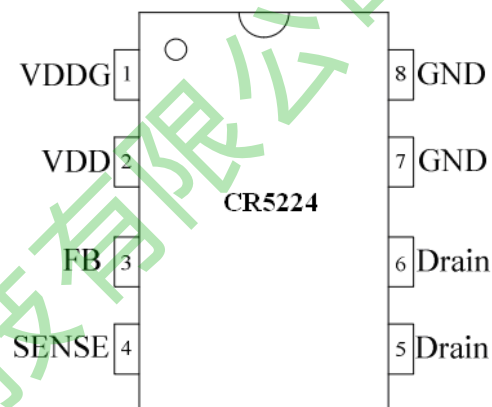
- 应用

- 70W - 300W 功率范围的 SMPS 电源。
- 照明设备
- LCD-TV电源



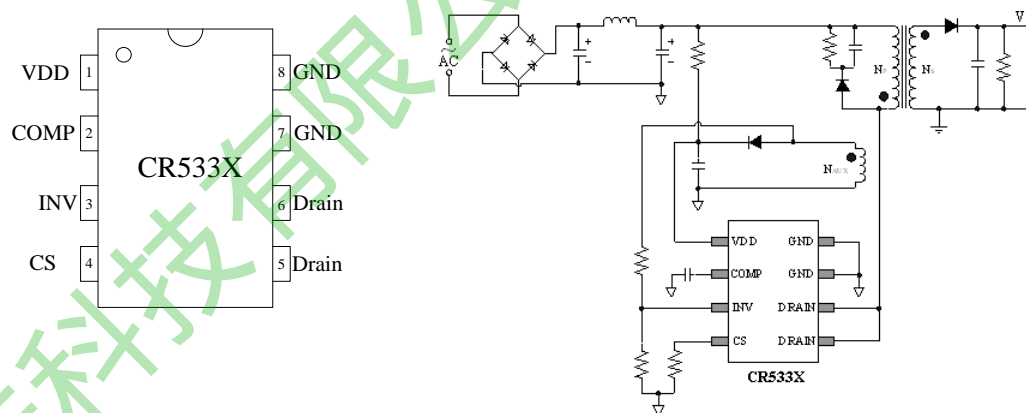
绿色节能PWM功率开关CR5224

- 内置**630V MOSFET**
- 内置**4ms**软启动
- 新型频率抖动实现优质**EMI**性能
- **SENCE**峰值电流检测**LEB**
- 固定工作频率：**50KHz**
- 内置斜坡补偿
- 低的启动电流和工作电流
- 欠压锁定保护（**UVLO**）
- 过载保护(**OLP**)
- **过温保护（OTP）**
- 过压保护(**OVP**)
- **DIP—8L**封装
- 全电压最大**12W**



绿色节能PSR功率开关CR5335

- 恒压和恒流控制，精度可达±5%
- **±1%的内部基准电压源**
- 内置高压MOSFET
- 原边控制模式，无需TL431和光耦
- 非连续模式下的反激拓扑
- 软启动功能
- 频率抖动
- 恒流和输出功率可调
- 内置次级电压采样控制器
- 可调式线损补偿
- **满足EPS 2.0 Level 5**
- 无X&Y电容
- **SOP-8L**
- 全电压**6W**功率





产品知识产权

Chip-Rail与国内一流的专利律师事务所**北京银龙**合作，**北京银龙**为**Chip-Rail**代理其发明专利事务。

- 严格遵从公司知识产权策略
- 以客户的需求为导向，进行技术创新，与客户一起开发新的专利技术
- 在产品研发初期，即深入分析相关的知识产权，以避免潜在的专利冲突
- 新产品上市前，均已完成技术专利和集成电路布图保护的申请

产品质量确保

- 严格的内部项目管理
 - 专业的项目管理团队
 - 阶段性审查
 - 风险管理体系
- 全面的 IC 测试 (CP/FT)
 - 自主进行测试程序开发，确保产品质量
 - 直接对供应商的测试设备和测试程序进行管理，确保质量
- 严格可靠的封装合作伙伴
 - 国内上市公司作为封装合作伙伴（长电、天水华天、南通富士通）
 - 严格的封装材料要求
 - 完整的封装质保控制流程



生产配合单位

- 晶圆生产:

台湾积体电路制造有限公司 (TSMC)

- 封装测试:

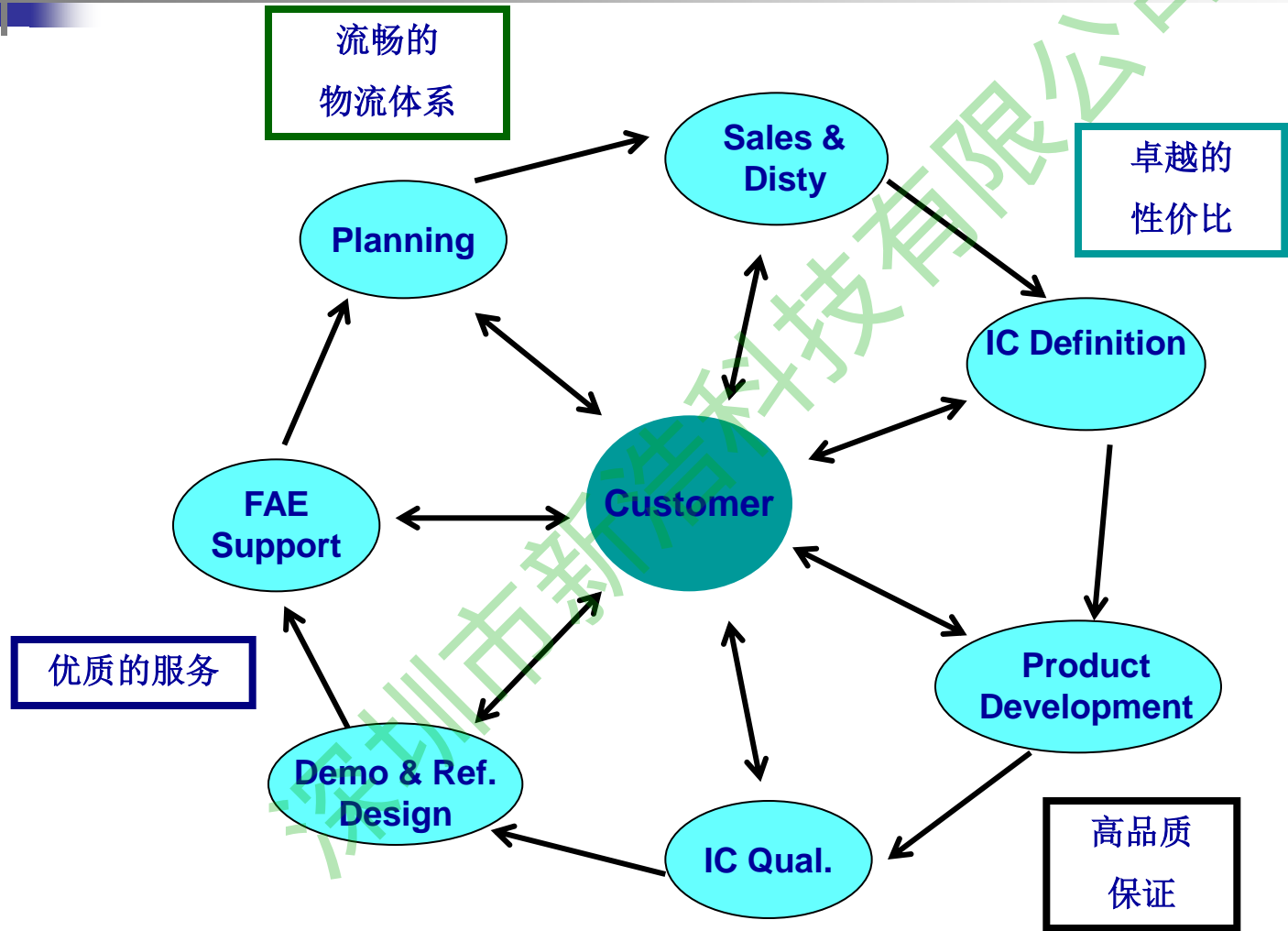
华天科技股份有限公司

长电科技股份有限公司

南通富士通微电子股份有限公司



客户承诺





主要客户

LEKE® 东莞市乐科电子有限公司
DONGGUAN LEKE ELECTRONIC CO.,LTD

凤冠 电机股份有限公司
Hon-Kwang Electric Co.,Ltd.

NOD® 三诺

FRECOM

Xander 建達國際
Just for you

DEK® 迪比科
Electronics technology

GOSPELL® 高斯贝尔

ACT®

Sime

GRE



联系我们

地 址：成都高新技术开发西区创新中心C341~343室

邮 编：611731

联系人：杨小姐 何小姐

电 话：+86-28-87823766

深圳办事处

地 址：深圳市福田区福华路广业大厦北座25E

邮 编：518033 联系人：赵先生 电 话：+86-755-83038855

深圳市新浩科技有限公司（深圳代理商）

地 址：深圳市福田区深南中路福田大厦2006

电 话：0755-8885 2166

传 真：0755-8885 2199

E-mail:like@szsimho.com