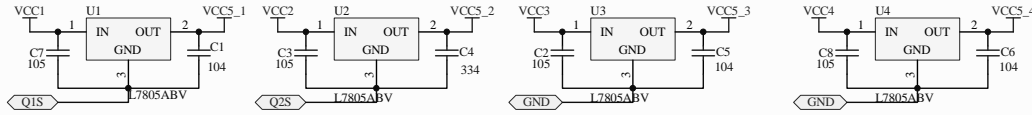
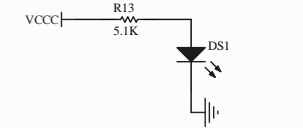
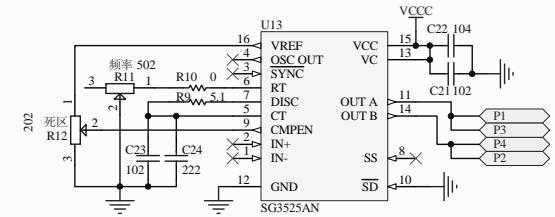


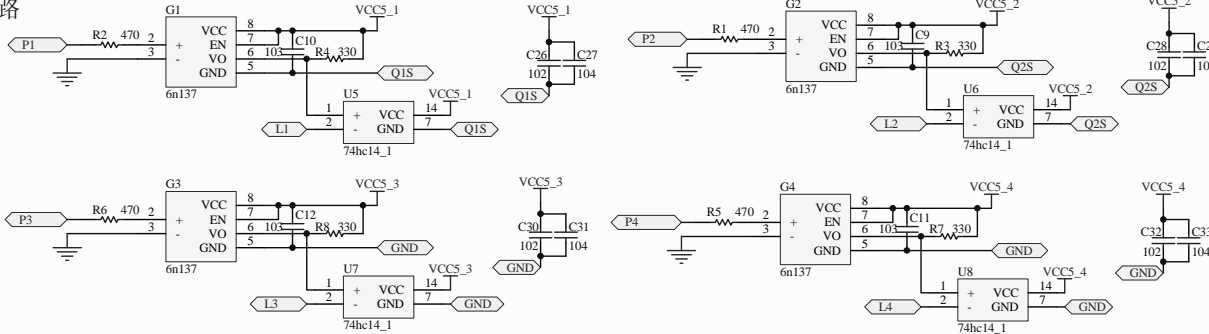
## 电源



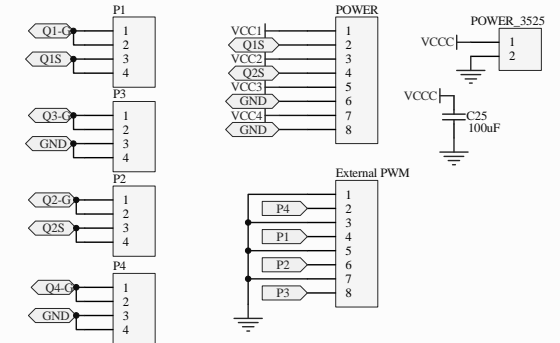
## SG3525 PWM



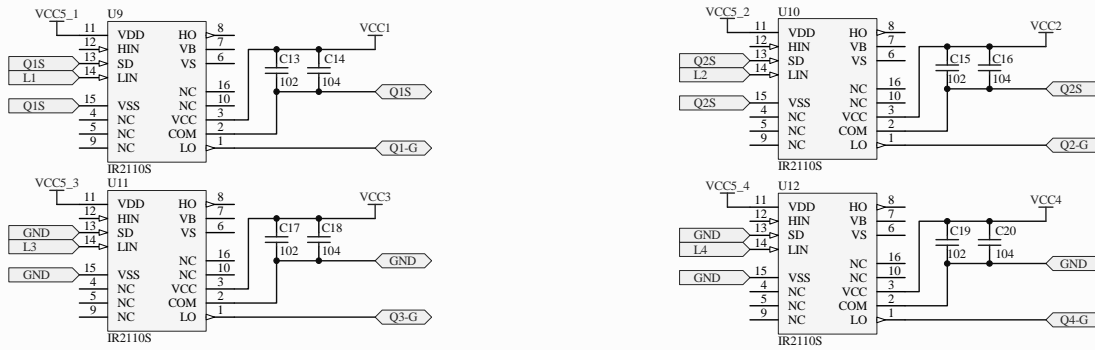
## 隔离电路



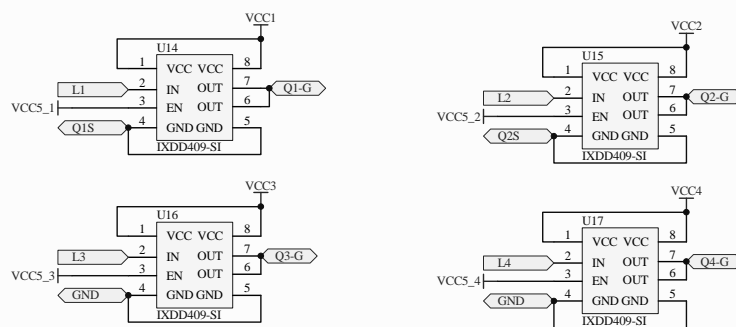
## 接口



## IR2110驱动电路



## IXDD409驱动电路



- 注： 1、6N137最大反向输入电压5V；  
 2、6N137最大输入电流30mA；  
 3、根据输入电压值确定R1,2,5,6阻值；  
 4、SG3525输出端严禁短路；  
 5、对应全桥管顺序为： 1 2  
 4 3；  
 6、注意四路电源的隔离,与逆变电源插排分开；

Title		
Size	Number	Revision
A3		
Date:	2012-4-2	Sheet of
File:	E:\luaban\驱动板双路驱动板_SchDoc	Drawn By: