

描述

MT7930是一个单级、高功率因数，源边控制交流转直流LED驱动芯片。利用美芯晟科技特有的技术（已申请专利），只需极少的外围器件感应源边的电学信息，就可以精确地调制LED电流，而不需要光耦及副边感应器件。

MT7930集成功率因数校正功能，工作在DCM（断续电流模式）和恒定关断时间模式，可以达到很小的总谐波失真电流。

MT7930同时实现了各种保护功能，包括过流保护（OCP）、过压保护（OVP）、短路保护（SCP）和过热保护（OTP）等，以确保系统可靠地工作。

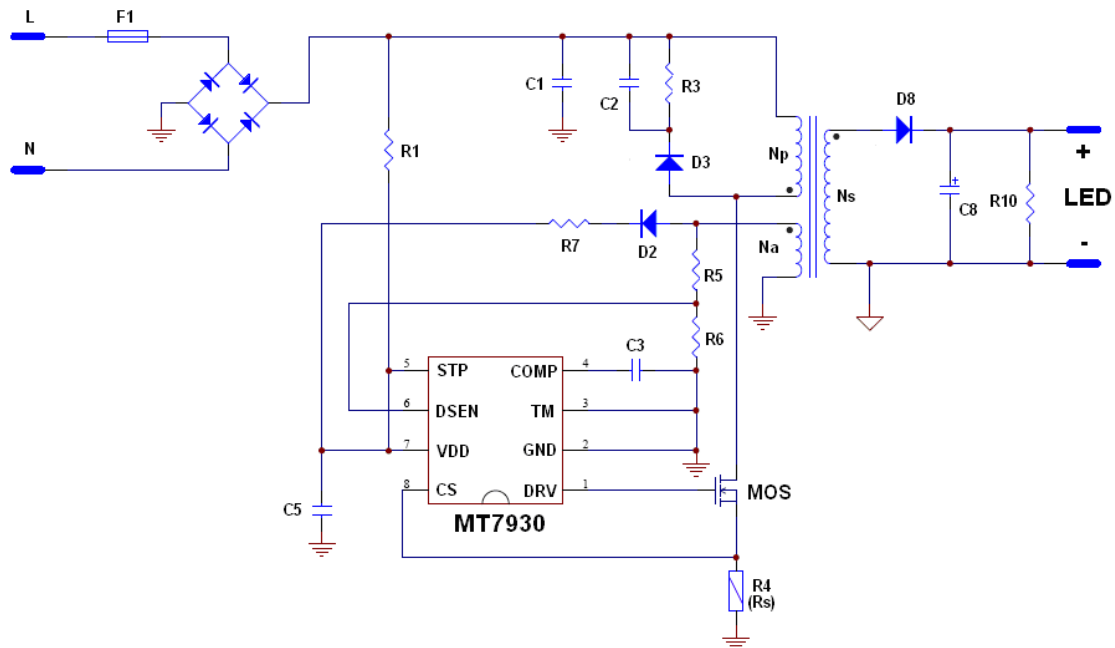
主要特点

- AC85V到AC265V交流输入电压
- 高精度恒流LED电流 (+/-3%)
- 高达50W的输出驱动能力
- 源边感应及恒流机制，无需光耦
- 内置脉冲前沿消隐
- 每周周期峰值电流控制
- 内置欠压锁定保护
- VDD过压保护，输出过压保护
- 可调节恒流输出电流及输出功率
- 具有软启动功能
- SOP8封装

应用

- AC/DC LED驱动
- 通用恒流源
- LED信号灯与装饰灯
- E14/E27/PAR30/PAR38/GU10等LED灯

典型应用电路



极限参数

STP, VDD, DRV 电压	-0.3V ~ 25V
其他管脚电压	-0.3V ~ 6V
存储温度	-55°C ~ 150°C

推荐工作条件

电源电压	7.2V ~ 18V
工作温度	-40°C ~ 105°C

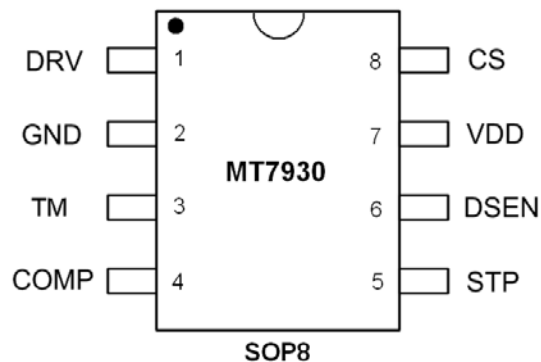
热阻

封装表面到环境 (R _{θCA})	128°C/W
-----------------------------	---------

订货信息

器件	封装		每卷数量	标记
MT7930	SOP8		2500	MT7930

管脚排列图



管脚描述

管脚名称	管脚号	描述
DRV	1	外部功率 MOS 管栅极驱动
GND	2	接地
TM	3	测试管脚。恒定接地
COMP	4	内部误差放大器的输出。连接一个对地的电容器进行频率补偿
STP	5	启动脚。MT7930通过该管脚软启动
DSEN	6	辅助绕组的反馈电压。通过一个电阻分压器连接到辅助绕组来反映输出电压
VDD	7	电源脚
CS	8	电流感应脚

电气参数

(除非特别说明, 测试条件为: $V_{DD}=12V$, $T_A=25^{\circ}C$)

符号	参数		Min	Typ	Max	Unit
启动						
I_{START}	启动电流			25	50	μA
UVLO	欠压锁定电压 (V_{DD} 低阈值电压)	V_{DD} 脚电压下降		7.2	8.5	V
V_{START}	启动电压	V_{DD} 脚电压上升	17.5	18.5	20	V
电源电流						
I_q	静态电流	无开关动作		1.2		mA
I_{CC}	工作电流 ^①	$F_s=70kHz$ / 功率管栅电容 500pF		3		mA
控制回路						
V_{FB}	源边电流感应参考电压		392	400	408	mV
V_{COMP}	COMP 脚上限		2.1	2.2	2.4	V
T_{OFF}	DRV 的关断时间		10	11	12	μs
SCP	DSEN 脚短路阈值保护			200		mV
OVP1	DSEN 脚过压保护阈值			3.2		V
OVP2	VDD 脚过压保护阈值			19.2	23.5	V
电流检测						
LEB	CS 脚的内置前沿消隐时间			300		nS
OCP	CS 脚的过流保护阈值			2.2	2.4	V
热保护						
OTP	过热保护温度阈值			150		$^{\circ}C$
	过热保护释放的迟滞温度			15		$^{\circ}C$
驱动级						
T_R	上升时间	$CL=1nF$, DRV 脚从 V_{DD} 下降至 0V		50 ^②		nS
T_F	下降时间	$CL=1nF$, DRV 脚从 0V 上升至 V_{DD}		30 ^②		nS

注释:

- ① 与系统工作频率及外置功率管栅电容有关。
- ② 由设计保证。

功能描述

MT7930是一个单级、源边反馈的交流转直流LED驱动芯片。通过检测源边电学信息，LED电流可精确调节。MT7930集成功率因数校正功能，消除了对市电网的电流谐波污染。MT7930工作在DCM和恒定关断时间模式。

电流控制

利用美芯晟科技专有技术，通过检测源边电学参数，MT7930能够精确调节LED电流。LED电流能够通过下面的公式很容易地设置(请参阅在第1页的应用电路)：

$$I_{LED} = 0.94 \times \frac{1}{2} \times \frac{N_P}{N_S} \times \frac{V_{FB}}{R_S}$$

式中 N_P 是源边绕组， N_S 是次级绕组； V_{FB} (=400mV)是内部参考电平， R_S 是一个外部电流感应电阻(R_S 就是第1页应用电路图中的R4)。

启动过程

启动过程中，VDD 通过一个连接到母线的启动电阻充电。当VDD达到18.5V时，控制逻辑就开始工作，栅极驱动脚(DRV)开始输出脉冲信号。软启动功能保证启动过程中变压器不会进入CCM(持续导电模式)。如图1所示。

一旦辅助绕组上的电压升得足够高，芯片的电源将由辅助绕组提供。

MT7930逻辑控制开始工作后，STP脚的电压将低于VDD电压约0.2V。

如果VDD低于7.2V，则MT7930将自动关闭(UVLO阈值电压)。

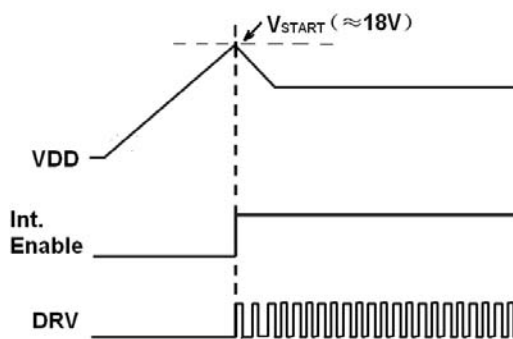


图1、启动过程

功率因数校正

在外部MOS管的导通时间内，源边电流会从0mA线性增加到峰值，该电流通过感应电阻由CS脚检测到。当源边电流达到阈值极限，MT7930会立即关闭MOS管。经过恒定的关断时间 T_{OFF} 后，MT7930会再次开启MOS管。

通过美芯晟科技的专有技术，峰值电流的阈值会跟踪整流后的母线电压的正弦波形。因此，电感电流的包络也是正弦波形，因而可实现高功率因数。

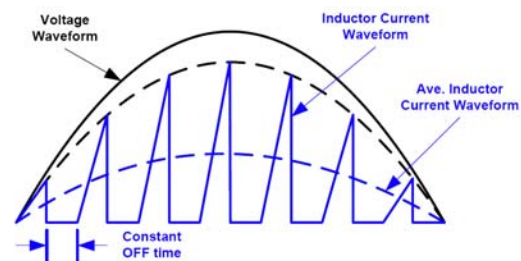


图2、功率因数校正

辅助绕组电学参数检测

MT7930具有短路、开路和过流保护等功能，这些功能都是通过检测辅助绕组的波形信息来触发的。因为在MOS管关断时间内，辅助绕组电压与输出电压成正比。辅助绕组电压是在DRV信号结束后经过一个前沿消隐时间延时，由DSEN脚采样检测。

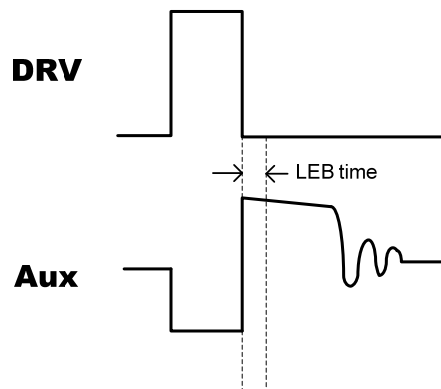


图3、辅助绕组电学参数检测

过电压保护

MT7930内置两个过压保护机制：(1) DSEN脚电

压高于 3.2V 且发生三次，则被判定为输出开路。

MT7930 将关闭 PWM 开关信号，VDD 电压逐渐降至 UVLO 阈值，并进入重启模式。输出电压的过压保护阈值 V_{OUT_OV} 可以由下式来设定（参考第 1 页的应用电路）：

$$V_{OUT_OV} = 3.2 \times \left(1 + \frac{R5}{R6}\right) \times \frac{N_s}{N_a} - V_{D8}$$

式中 N_s 是次级绕组， N_a 是辅助绕组， V_{D8} 是次级绕组整流二极管的正向压降。

(2) 如果 VDD 脚的电压超过 19.2V 三次，MT7930 自动关闭 PWM 信号，VDD 逐步降至 UVLO 阈值，并进入重启模式。建议设计合适的变压器 N_a 到 N_s 的比例，将 VDD 电压设置在 12V-16V 之间。

短路保护

如果 DSEN 脚电压在持续 640us 的时间内检测到低于 200mV，则开启短路保护功能。栅极驱动信号将停止。当 VDD 电压逐渐降到低于 UVLO 阈值时，系统将进入重启模式。

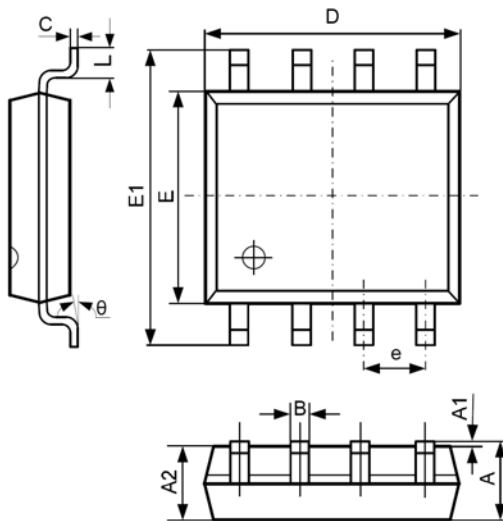
上述重启过程将一直重复，直到短路消除。

过流保护

一旦 CS 脚电压超过 2.2V，MT7930 将立即关断功率 MOS 管。这种每周期过流检测的方式保护了相关的元器件免于损坏，如功率 MOS 管，变压器等等。

封装外形尺寸

SOP-8 PACKAGE OUTLINE AND DIMENSIONS



SYMBOL	DIMENSION IN MILLIMETERS		DIMENSION IN INCHES	
	MIN	MAX	MIN	MAX
A	1.350	1.750	0.053	0.069
A1	0.100	0.250	0.004	0.010
A2	1.350	1.550	0.053	0.061
B	0.330	0.510	0.013	0.020
C	0.190	0.250	0.007	0.010
D	4.700	5.100	0.185	0.201
E	3.800	4.000	0.150	0.157
E1	5.800	6.300	0.228	0.248
e	1.270 TYP		0.050 TYP	
L	0.400	1.270	0.016	0.050
θ	0°	8°	0°	8°

索取产品详细信息及样片申请, 请联系:

美芯晟科技有限公司 (北京办公室)

北京市海淀区知春路 106 号, 皇冠假日酒店写字楼 1006。邮政编码 100086

电话: 86-10-62662828

传真: 86-10-62662951

美芯晟科技有限公司 (深圳办公室)

深圳市福田区财富广场 B 座 25BC, 邮政编码 518040

电话: 86-755-83021778

传真: 86-755-83021336

美芯晟科技有限公司 (香港办公室)

香港上环苏杭街 49-51 号建安商业大厦 7 楼 D1 室

网站: www.maxictech.com

电邮: sales@maxictech.com, info@maxictech.com