

100W 正激

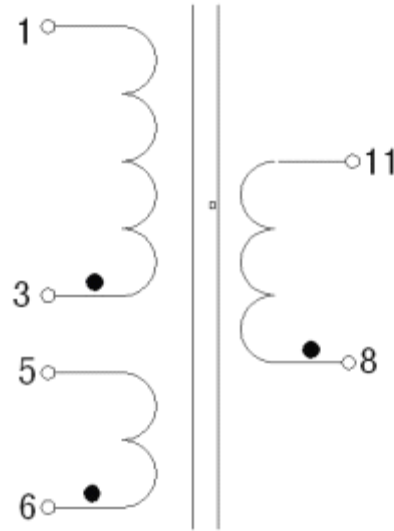
变 压 器 规 格 书

编制: _____

审核: _____

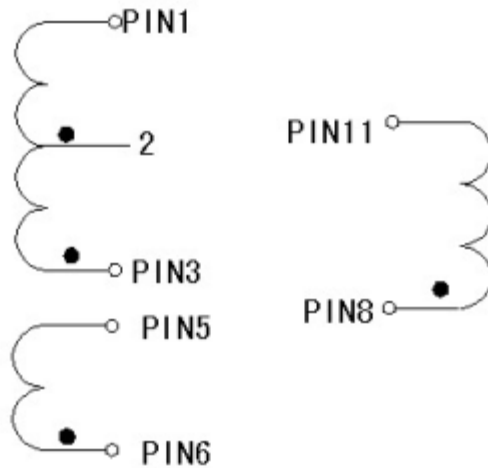
批准: _____

一、变压器原理图：



注：●为同名端（起绕位置）

二、绕制结构图：



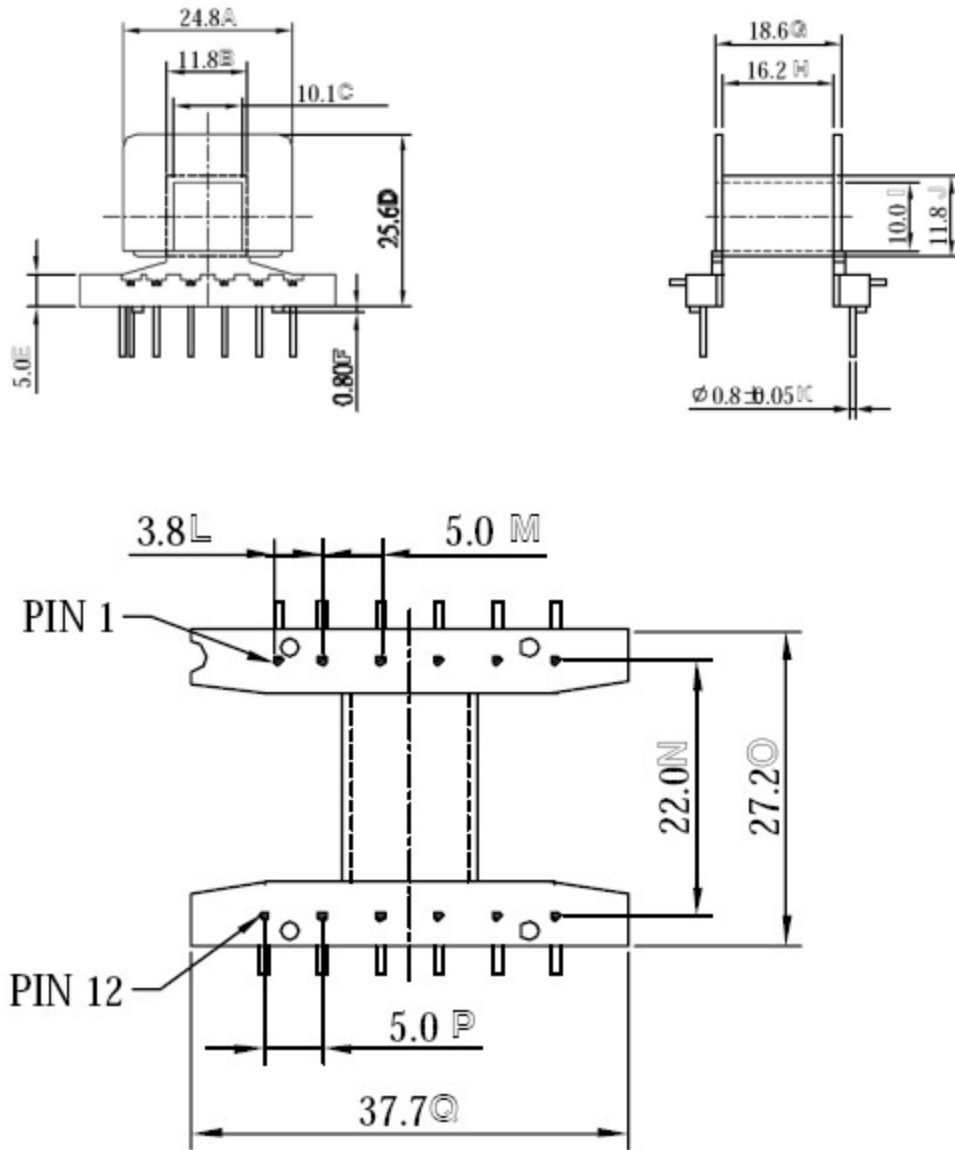
PIN3至2：绕15匝，采用一根线径0.45mm高强度漆色线
三层绝缘纸

PIN8至PIN11：绕7匝，采用并绕3根线径0.45mm高强度漆色线13.8V7A
三层绝缘纸

2至PIN1：绕14匝，0.45mm
三层绝缘纸

PIN6至PIN5：绕3匝，采用单根线径0.3mm高强度漆色线。
三层绝缘纸

四、外观图:



备注: 胶芯: EE35 12PIN
磁芯: EE35

四、注意事项:

- 4.1、 产品去掉 PIN2, PIN4, 绕线后剪掉 PIN2 和 P4。
- 4.2、 绕制方式“采用堆叠式绕制”按照原理图及绕制结构图绕制。
- 4.3、 产品需真空含浸, 晾干, 产品浸无铅锡。

五、电气特性:

项目	测试脚位	规格	测试条件
电感	1-3	335uH	100KHz、1V
绝缘电阻	初级一次级	阻值>100兆欧	DC650V
耐电压	初级一次级	AC3.5KV 3SEC	5mA
	初级—磁心	AC1.0KV 3SEC	
	次级—磁心	AC1.0KV 3SEC	
匝比	初级T/主次级T	29--7	
	初级T/副次级T	29-7	
	初级T/反馈T	29--3	
使用温度范围	—————	-40℃~+120℃	包含自身发热温度
保存温度范围	—————	-40℃~+85℃	