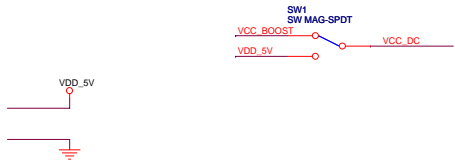
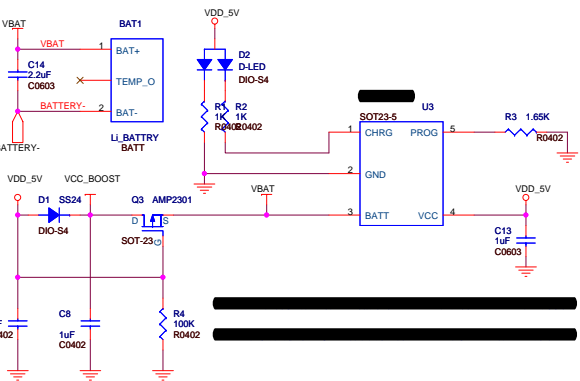
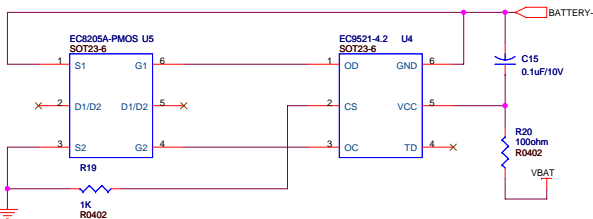


AC/DC 5V恒压输出电路, 功率要求8w以上, 推荐10w, 请行选择适合和应用电路



单节锂电池保护电路



LED恒流驱动电路

