

一、概要:

HT4901 是一款集成了充电管理模块、电量检测及 LED 指示模块、升压放电管理模块，完全取代目前市场上的充电管理 IC+MCU+升压 IC 方案。

二、脚位图及说明

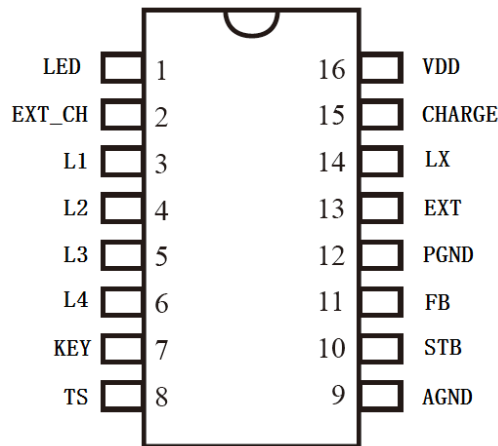


图1 HT4901脚位图

序号	名称	描述
1	LED	50mA LED驱动（手电筒功能）
2	EXT_CH	充电外扩控制脚
3	L1	电池电量指示LED1
4	L2	电池电量指示LED 2
5	L3	电池电量指示LED 3
6	L4	电池电量指示LED 4
7	KEY	功能按键
8	TS	测试模式功能脚
9	AGND	信号地
10	STB	外部待机 MOS 使能信号
11	FB	电压反馈脚
12	PGND	功率地
13	EXT	升压电路外扩驱动
14	LX	升压电路内部功率管输出
15	CHARGE	充电输出，接电池正极
16	VDD	功率电源正极

表 1 HT4901各个脚位描述

三、典型应用电路：

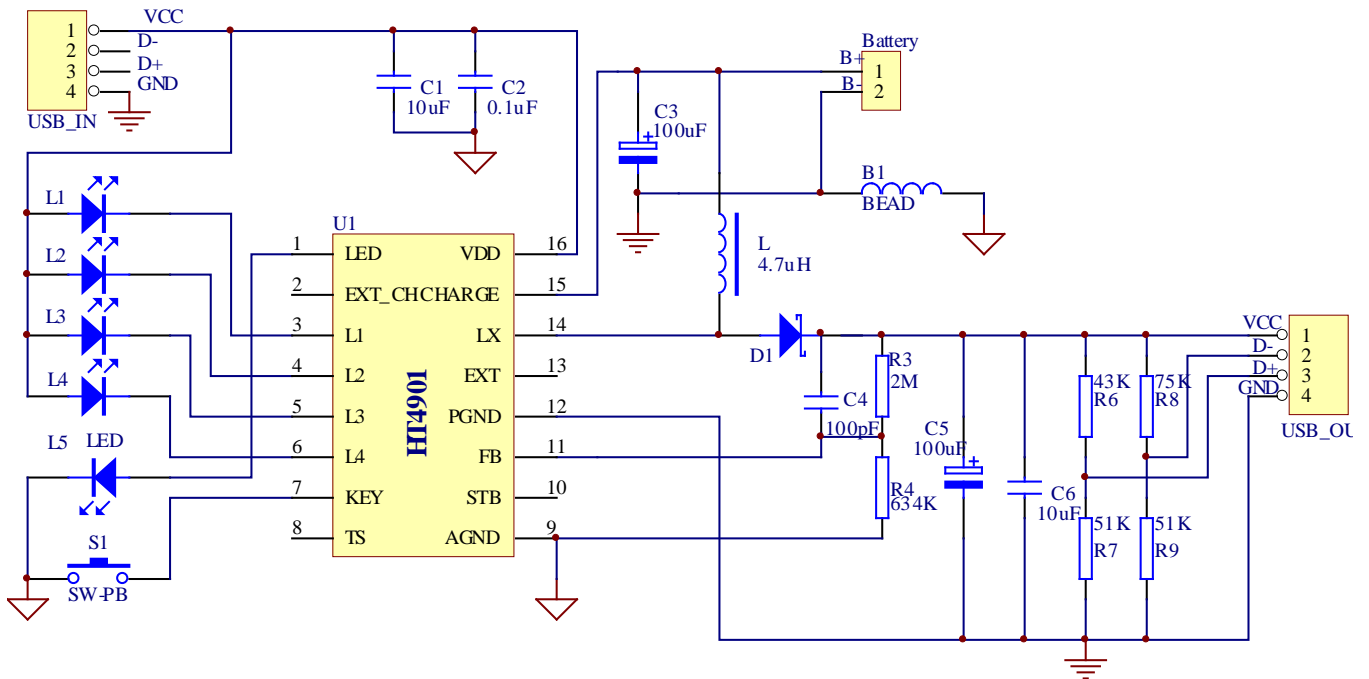


图 2.内置 MOSFET 应用图

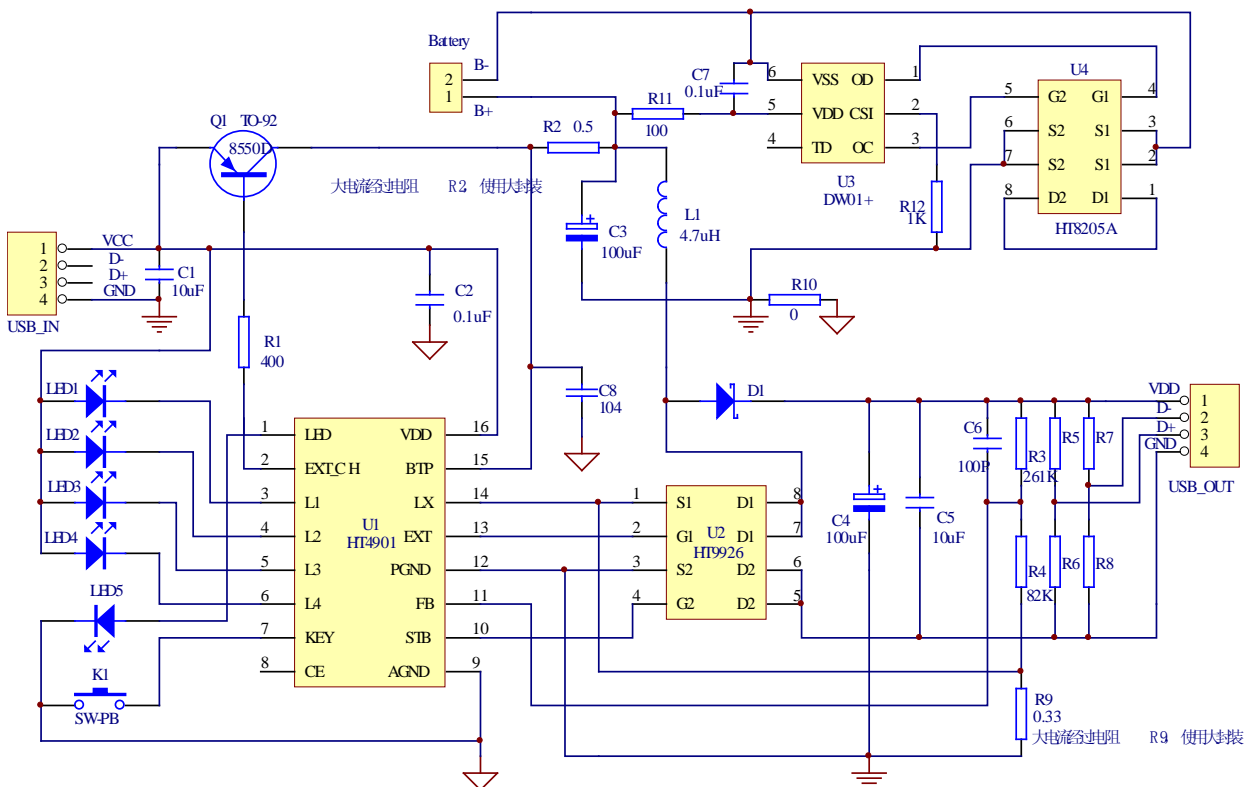


图 3.外扩 MOSFET 应用图

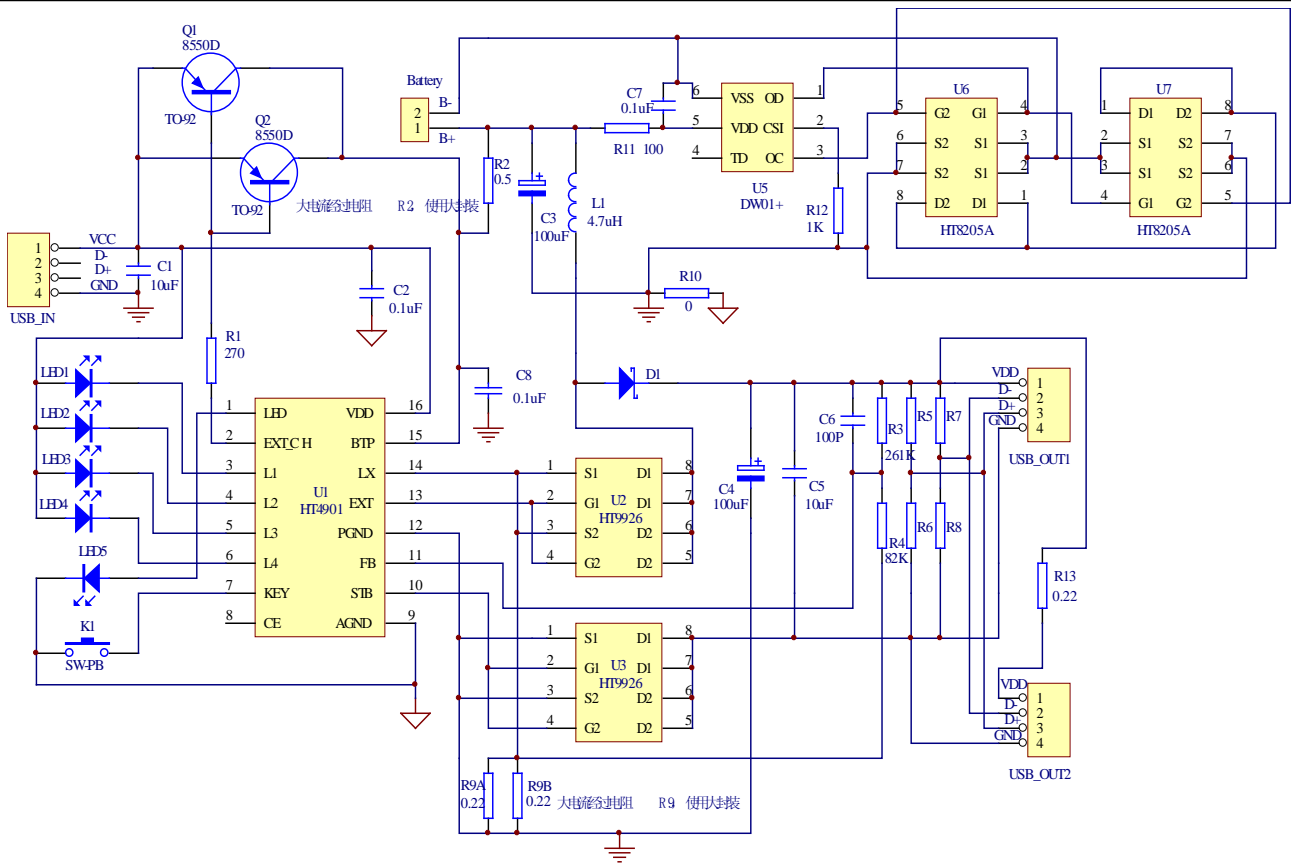


图 4.外扩 MOSFET 应用图

四、功能介绍:

◆ 充电

当 USB_IN 接入 5V 电源时, HT4901 进入充电状态, 此时升压输出关闭, 指示灯 L1~L4 做浪涌式充电指示 (详细显示模式请参考规格书), 使用内置 MOSFET 充电时最大充电电流为 500mA, 可参考图 2 应用原理进行设计, 如需要更大的充电电流可按照图 3 将管脚 2 处的充电外扩电路连上, Q1 按照所需的电流进行选用不同的三极管, 并调整 R1 阻值达到所需要的充电电流值。

◆ 升压输出

在待机状态时, 短按按键 S1(时间>50mS), 当 7 脚 KEY 检测到输入低电平脉冲信号时从待机状态唤醒, 同时启动升压输出; 此输出电压值可通过公式 $V_{out}=1.25V \times (R3/R4+1)$ 进行调整 R3、R4 的电阻值得到所需的电压, 在电池电压欠压 (3.3V) 或进入限流/短路保护时关闭升压输出, 进入待机模式。升压电路内部集成了 MOSFET, 根据所接外部设备的不同时放电电流为 300~500mA, 如需更大的放电电流可按照图 3 在 U2 位置选用不同规格的 N 沟道 MOSFET, 这样便可以满足 iphone、ipad 等设备充电需要; 另外在对 iphone、ipad 设备进行充电时还应该满足 USB 接口的 D-、D+ 信号线的电压要求, 可设 (D-)=2.0V, (D+)=2.7V。

◆ 电量检测

当 7 脚 (KEY) 检测到输入低电平脉冲信号时, 对内置电池电量检测; 并通过 L1~L4 对电量显示,

电量显示 3~5S 后关闭;

◆ LED 手电照明

只要在 0.5S 内连续按按键 S1 两下，打开 LED 手电照明功能；同样再连续按 S1 按键两下即可关闭 LED 手电照明。

◆ 待机模式:

- 1、长按按键 S1（大于 3S）进入待机模式
- 2、智能检测没有充电输入、没有放电输出（ $<100\text{mA}$ ）、没有打开 LED 手电 3 分钟内进入待机模式
- 3、待机功耗可控制在 $30\mu\text{A}$ 内

在待机时 HT4901 通过第 10 脚(STB)控制 U2 处的 N 沟道 MOSFET 将升压输出回路完全断开，此 MOSFET 的选型也要根据所需的放电电流进行选择。

五、演示板实物图:

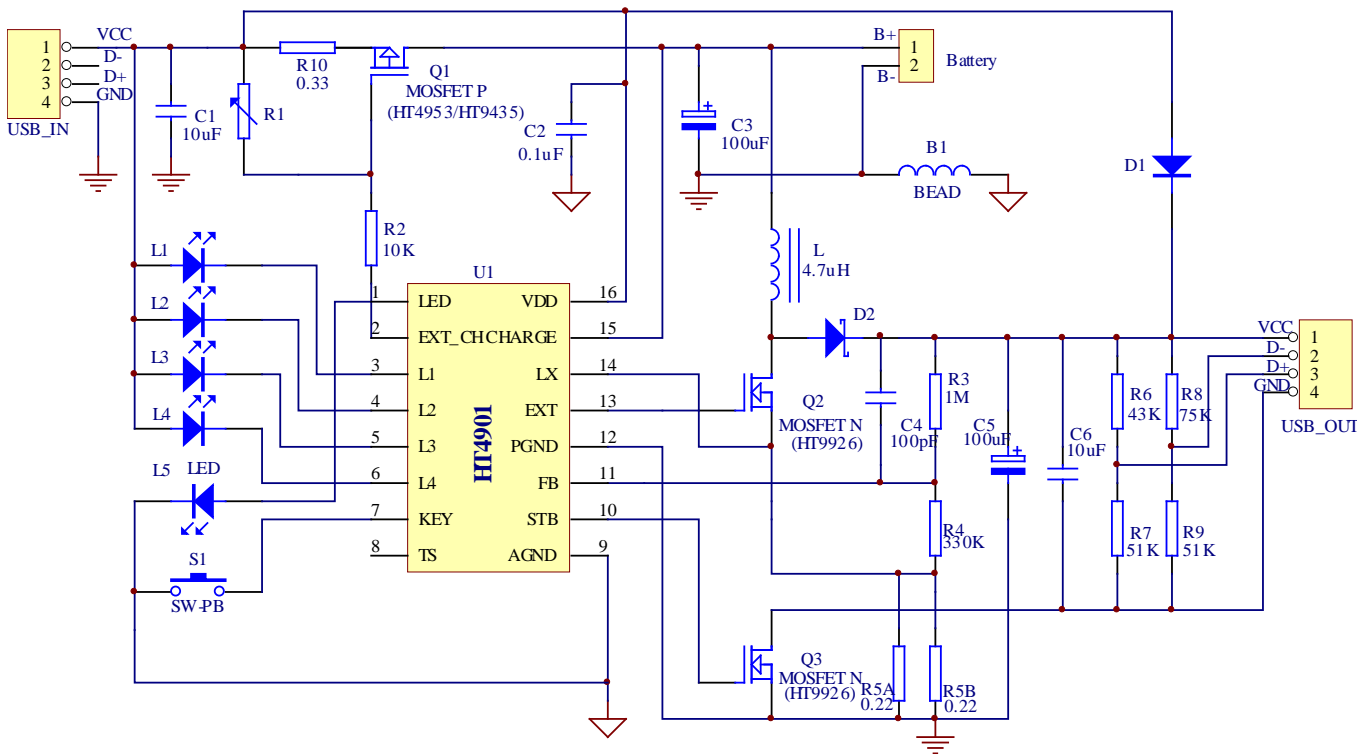


图 5: 演示板原理图

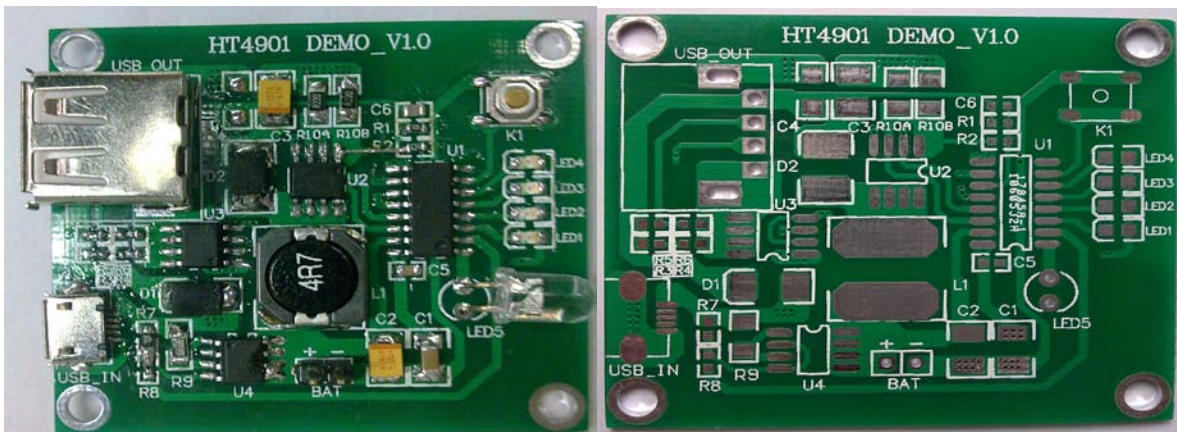


图 6 正面图

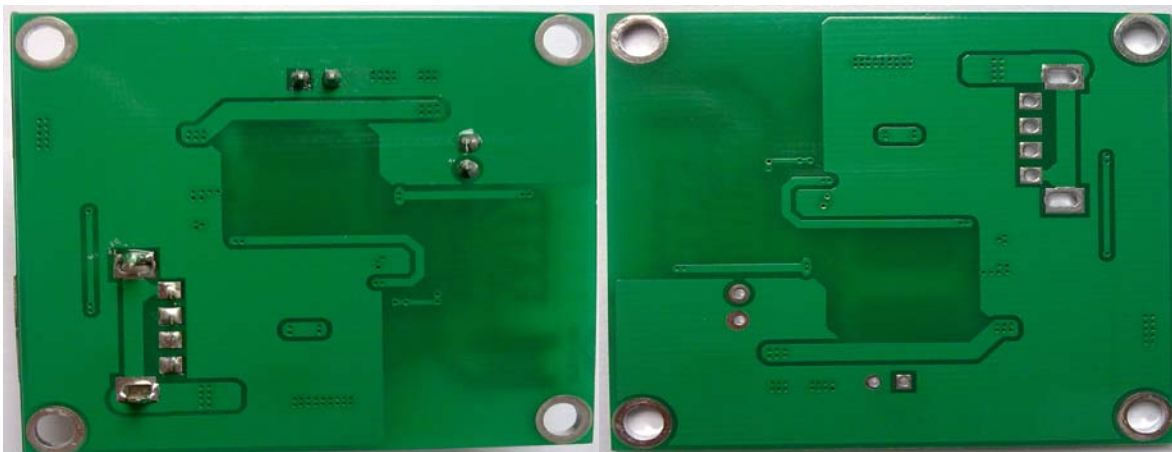


图 7 反面图

六、元件清单

序号	料号	型号	封装	数量
1	U1	HT4901	SOP16	1
2	D1	SK34	SMC/DO-214AB	1
3	C1	10uF/10V	1206	1
4	C2	100uF/10V	B(3528)	1
5	C3	NC 或 10uF/10V	1206	1
6	C4	100P	0603	1
7	C5	0.1uF	0603	1
8	C6	100uF/10V	B(3528)	1
9	R1	261K/±1%	0603	1
10	R2	82K/±1%	0603	1
11	R3	75K±1%	0603	1
12	R4	49.9KΩ±1%	0603	1
13	R5	75KΩ±1%	0603	1
14	R6	49.9KΩ±1%	0603	1
15	L1~L4	LED 灯(红/蓝)	0603	4
16	L	4.7uH	CD4532	1
17	LED	50mA 高亮 LED	Φ5	1
18	USB_IN	A 型 Mini_USB	母口	1
19	USB_OUT	A 型 USB	母口	1
20	S1	K1	SMD	1


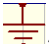
表 1 使用内置 MOSFET 方案 BOM

序号	料号	型号	封装	数量
1	U1	HT4901	SOP16	1
2	Q1	HT4953	SOP8	1
3	Q2, Q3	HT9926	SOP8	2
4	D1, D2	SK34	SMC/DO-214AB	2
5	C1	10uF/10V	1206	1
6	C2	100uF/10V	B(3528)	1
7	C3	NC 或 10uF/10V	1206	1
8	C4	100P	0603	1
9	C5	0.1uF	0603	1
10	C6	100uF/10V	B(3528)	1
11	R1	261K/±1%	0603	1
12	R2	82K/±1%	0603	1
13	R3	75K±1%	0603	1
14	R4	49.9KΩ ±1%	0603	1
15	R5	75KΩ ±1%	0603	1
16	R6	49.9KΩ ±1%	0603	1
17	L1~L4	LED 灯(红/蓝)	0603	4
18	L	4.7uH	CD4532	1
19	LED	50mA 高亮 LED	Φ5	1
20	USB_IN	A 型 Mini_USB	母口	1
21	USB_OUT	A 型 USB	母口	1
22	S1	K1	SMD	1

表 2 外扩 MOSFET 扩流方案 BOM

七、注意事项（以图 3 为例）：

PCBLAYOUT:

1. C1、C2 尽量靠近 VDD 脚，C3 尽量靠近 CHARGE 脚，并且走线时都经过电容再到 IC 管脚。
2. 连接分压电阻 R3、R4 的线尽量短，不要太粗，并远离电感等器件
3. AGND  和 PGND  必须分开走线，最后在 C3 负极一点接地；AGND 到 C3 的线不要太粗，远离电感等器件，PGND 尽量粗短，有必要需要做露铜处理。
4. 连到 IC CHARGE 脚和 L1 脚的走线需经 C3 正极后分开走线。

5. 功率环路面积尽量小。

元器件选择:

1. 升压电路输出电容的选择。

输出电容的选择决定于输出电压纹波。在大多数场合,要使用低 ESR 电容,如陶瓷和聚合物电解电容。如果使用高 ESR 电容,就需要仔细查看转换器频率补偿,并且在输出电路端可能需要加一额外电容。

2. DC-DC 升压电路电感材质《值》的选择。

因为电感值影响输入和输出纹波电压和电流,所以电感的选择是感性电压转换器设计的关键。等效串联电阻值低的电感,其功率转换效率最佳。要对电感饱和电流额定值进行选择,使其大于电路的稳态电感电流峰值。

3. 升压转换器要选快速正向压降低的肖特基整流二极管。使其功耗低并且效率高。肖特基二极管平均电流额定值应大于电路最大输出电流。

4. MOSFET N 尽量选用内阻小,开关速度快的,使其功耗低并且效率高,并且做好散热处理。

八、演示板规格介绍:

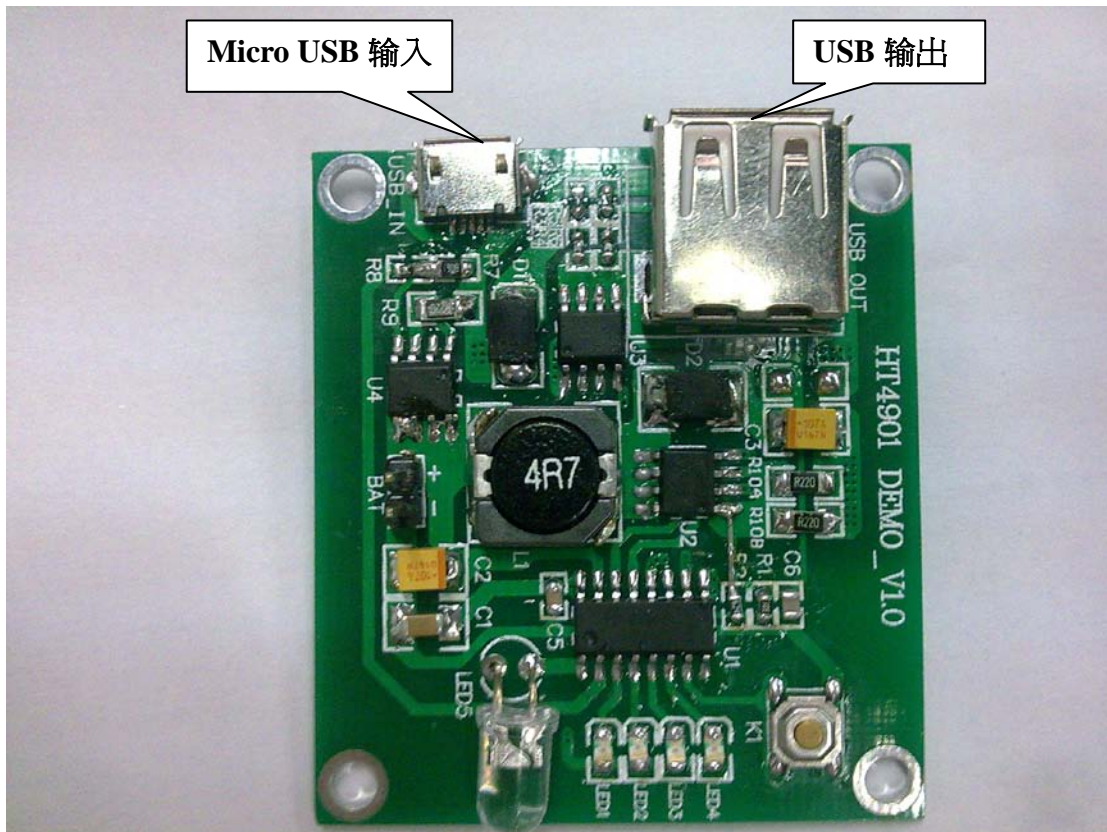


图 8: 端口介绍

产品规格			
产品型号	HT4901	Micro USB 输入	DC 5V, 1A
产品尺寸	50*44mm	USB 输出	DC 5V, 2A