

# 高性能LED恒流驱动IC

上海晶丰明源半导体有限公司(Bright Power Semiconductor) 是一家从事电源管理芯片设计和销售的公司, 公司主要产品是大功率LED驱动芯片, 为从事节能环保的LED绿色照明客户提供高质量和高性价比的LED驱动芯片和系统解决方案。

## 上海总部:

地址: 上海张江高科技园晨晖路88号金蝶软件园1号楼315室  
电话: (86) 021-5187 0166  
传真: (86) 021-5027 5095  
Email: sales@bpsemi.com  
网址: www.bpsemi.com

## 上海技术支持:

电话: (86) 021-5027 8297  
Email: sales@bpsemi.com

## 深圳技术支持:

地址: 广东省深圳市宝安区宝安新中心区新湖路华美居  
A区C座4楼408,409 (宝安新中心区体育馆西侧)  
电话: (86) 0755-2661 4721  
Email: sales@bpsemi.com

## 应用方案和应用指南下载:

请登录<http://www.bpsemi.com/application.asp>

## 代理商联系方式:

请登录<http://www.bpsemi.com/sales.asp>

LED让地球更绿, BPSemi让LED更亮!

# High-performance LED Constant Current Driver IC



SuperDriver™ Powers LED Brightly

# 高性能LED恒流驱动IC

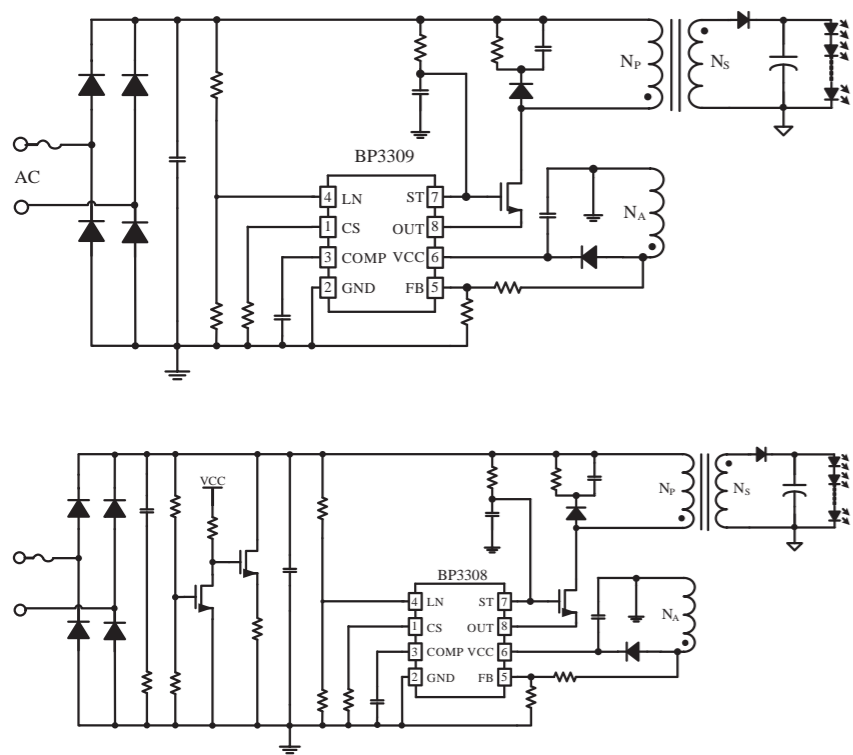
SuperDriver™

AC/DC + PWM + CC	External MOSFET		Internal MOSFET	
	TRIAC Dimming	Analog/PWM Dimming	Non-Dimmable	
APFC + PSR Flyback	BP3308		BP3309	
APFC Buck	BP2308 (2012Q3)		BP2309	
PSR Flyback	BP3108	BP3108	BP3105	BP3122 BP3102
Buck	BP2818	BP2808B BP2808		BP2812/BP2822 BP2802
AC/DC + Linear+ CC	External MOSFET		Internal MOSFET	
Current Sink	TRIAC Dimming	Non-Dimmable	TRIAC Dimming	Non-Dimmable
	BP5118 (2012Q3) BP5108			
DC/DC + PWM + CC	External MOSFET		Internal MOSFET	
Buck	Analog/PWM Dimming		Analog/PWM Dimming	
			BP1360/BP1361	
Boost			BP1601	

产品特点

- 单级有源功率因数校正, 高PF, 低THD
- 专利的内部快速启动技术, 启动时间短
- 专利的线电压补偿技术, 优异的线性调整率
- ±3% LED 输出电流精度
- 原边恒流控制技术, 节省次级反馈电路
- 电感电流临界模式, 提高效率
- 多重保护功能加强系统可靠性
- 优化芯片算法使LED输出电流对变压器电感量偏差敏感
- BP3308支持可控硅调光

应用原理图



产品应用

- GU10/E27 LED球泡灯
- LED 日光灯
- LED PAR灯
- LED面板灯
- LED外置电源

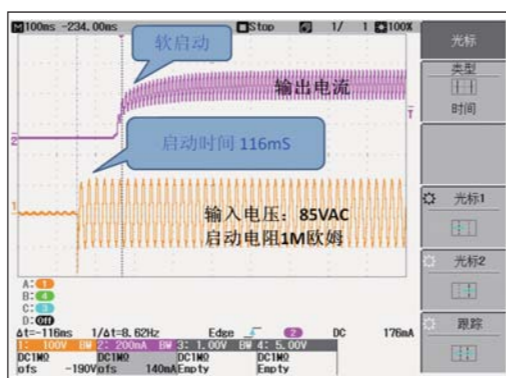


图1 BP3309启动波形

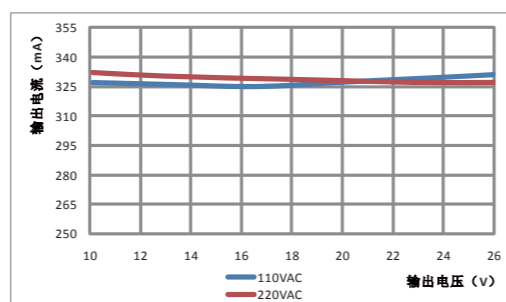


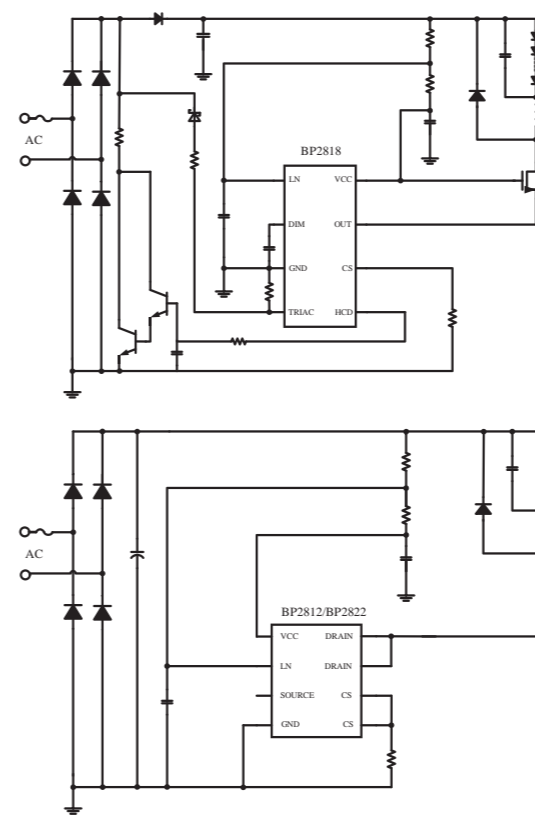
图2 BP3309线性调整率和负载调整率

型号	主要应用	最大功率	控制方式	典型效率	调光	功率管	线性调整率	负载调整率	批量一致性
BP3309	日光灯、PAR灯、球泡灯	30W	BCM, 临界导通模式	90% @ 18W	N/A	外置	±2%	±2%	±3%
BP3309E	日光灯、PAR灯、球泡灯	40W	BCM, 临界导通模式	92% @ 30W	N/A	外置	±2%	±2%	±3%
BP3308	球泡灯、筒灯、PAR灯	30W	BCM, 临界导通模式	80% @ 7W	可控硅调光	外置	±3%	±3%	±5%

产品特点

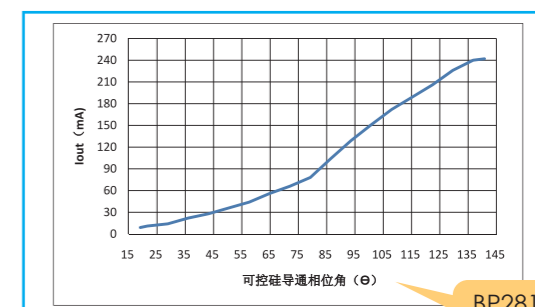
- 高效率非隔离驱动, 高达±3%的恒流精度
- 极高的性价比(BP2812/BP2822), 内置600V功率管
- 支持可控硅调光(BP2818)
- 优异的线性调整率和负载调整率(BP2808B/BP2812/BP2822)
- 超低成本EMC解决方案(无需共模电感)

应用原理图

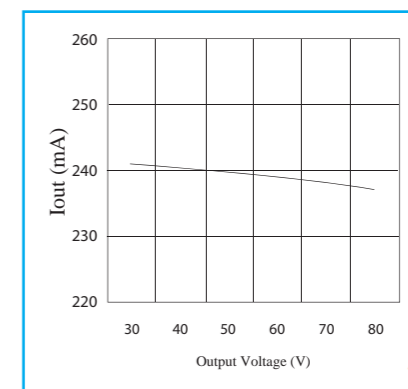


型号	主要应用	最大电流	控制方式	典型效率	调光	功率管	线性调整率	负载调整率	批量一致性
BP2812	球泡灯、蜡烛灯	135mA	BCM, 临界导通模式	90% @ 5W	N/A	内置	±1%	±1%	±3%
BP2822	日光灯、PAR灯	250mA	BCM, 临界导通模式	93% @ 18W	N/A	内置	±1%	±1%	±3%
BP2818	日光灯、球泡灯	500mA	BCM, 临界导通模式	85% @ 9W	可控硅调光	外置	±3%	±1%	±5%
BP2808B	日光灯、PAR灯	500mA	BCM, 临界导通模式	92% @ 18W	PWM/模拟	外置	±1%	±1%	±3%
BP2802	球泡灯、蜡烛灯	120mA	CCM, 固定关断时间	90% @ 5W	N/A	内置	±3%	N/A	±5%
BP2808	日光灯、PAR灯	500mA	CCM, 固定关断时间	92% @ 18W	PWM/模拟	外置	±1%	N/A	±5%

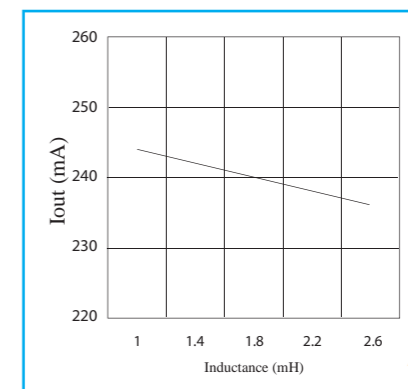
测试曲线



BP2818调光曲线



输出电压30V-80V变化, 输出电流不变



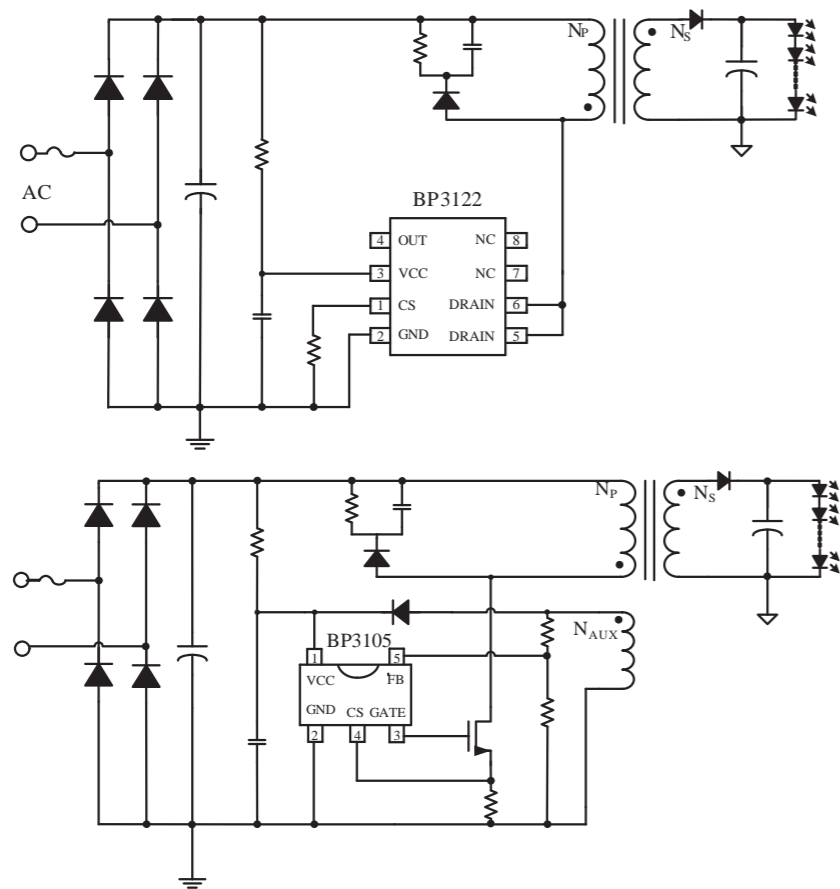
电感量偏差±30%, 输出电流变化<3%

产品特点

- 原边恒流控制，无需TL431和光耦
- 高达±3%的恒流精度
- 优化芯片算法，使得芯片输出电流对电感量偏差并不敏感
- 专利可控硅调光技术 (BP3108)
- 极少的外围元件，极高性价比 (BP3122)



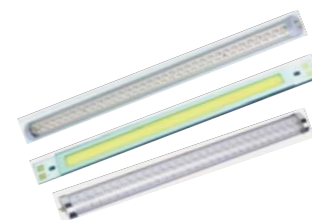
应用原理图



型号	主要应用	最大功率	控制方式	典型效率	调光	功率管	线性调整率	负载调整率	批量一致性
BP3122	射灯、天花灯、球泡灯	5W	DCM, 断续导通模式	78% @ 3W	N/A	内置	±3%	±3%	±3%
BP3105	球泡灯、筒灯、PAR灯	30W	DCM, 断续导通模式	83% @ 7W	N/A	外置	±2%	±2%	±2%
BP3102	射灯、天花灯、球泡灯	5W	DCM, 断续导通模式	78% @ 3W	N/A	内置	±3%	±3%	±3%
BP3108	球泡灯、筒灯、PAR灯	30W	DCM, 断续导通模式	80% @ 7W	可控硅调光	外置	±3%	±3%	±5%

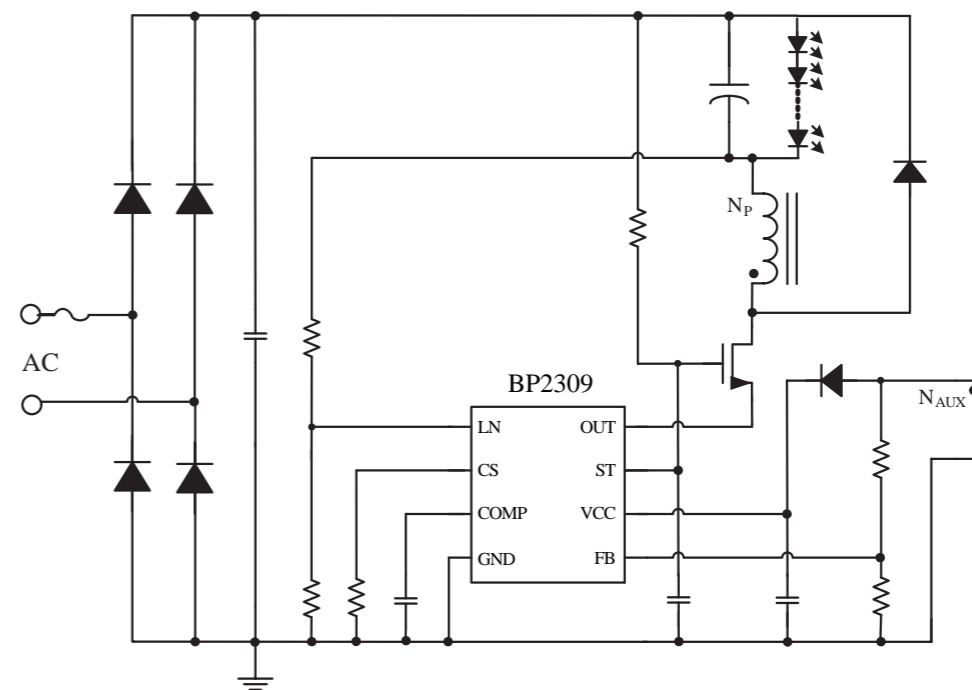
产品特点

- 降压型单级APFC控制IC，极效率和功率因数
- 专利快速启动技术
- 多重保护功能，可靠性高
- 高达±3%电流精度
- 优化芯片算法，使得芯片输出电流对电感量偏差并不敏感
- 优异的线性调整率和负载调整率
- 极高性价比，方案成本低，体积小



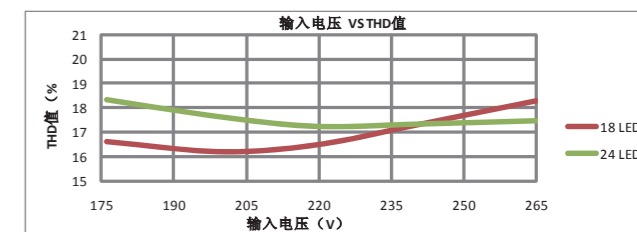
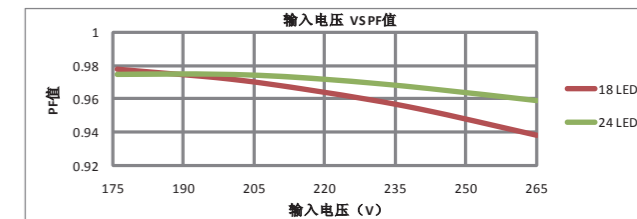
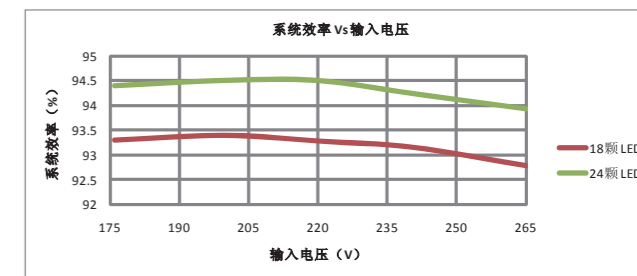
高PF值的非隔离方案

应用原理图



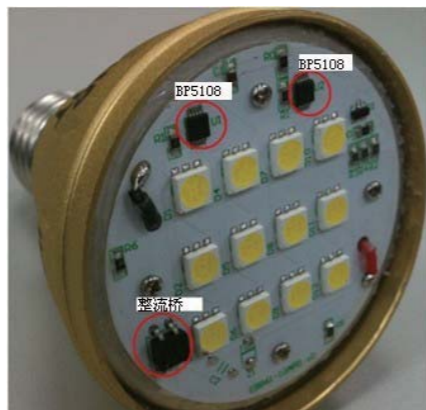
型号	主要应用	最大电流	控制方式	典型效率	调光	功率管	线性调整率	负载调整率	批量一致性
BP2309	日光灯、PAR灯	500mA	BCM, 临界导通模式	93% @ 18W	N/A	外置	±2%	±2%	±3%

测试数据



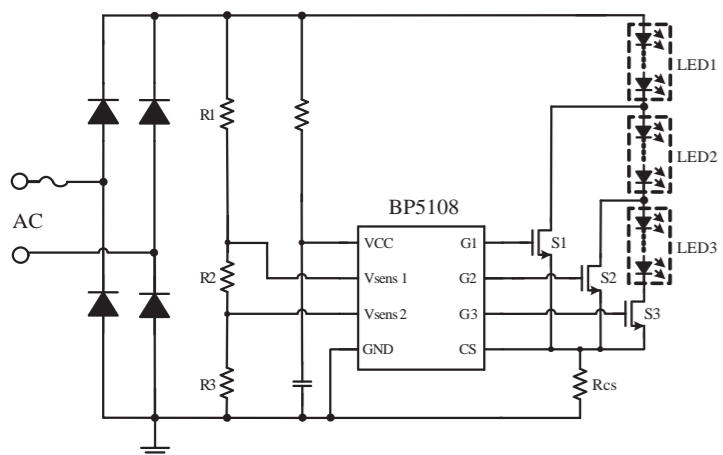
产品特点

- 无需电解电容和磁性元件
- 支持可控硅调光
- 外围电路极其简单, 电源体积小
- 高效率, 高PF值
- 芯片自带过温调节功能
- ±3%电流精度

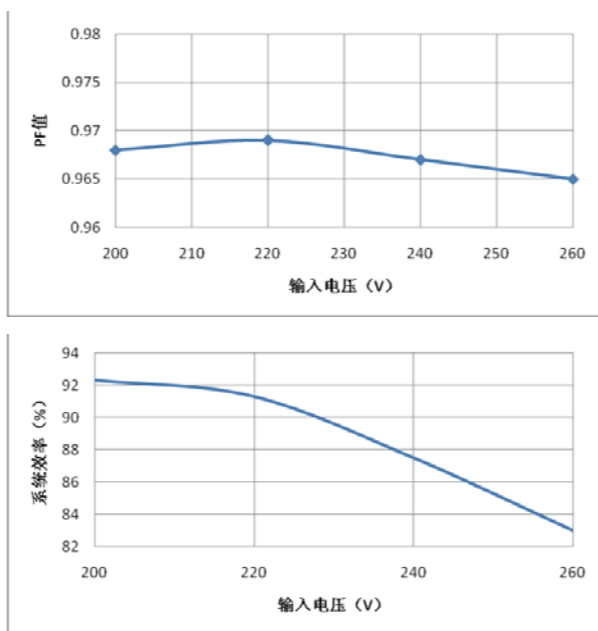


Cost Effective, Simplified Structure, LED Engine

应用原理图



测试数据



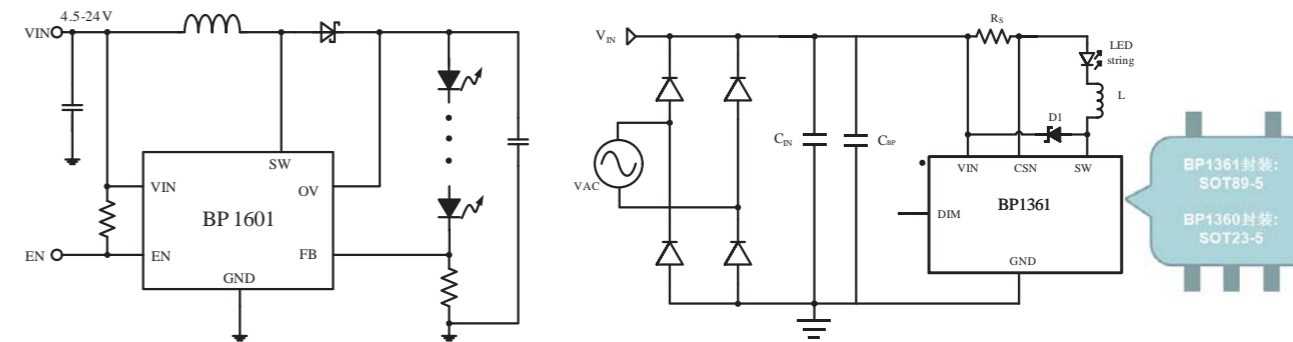
型号	主要应用	最大功率	控制方式	典型效率	调光	功率管	线性调整率	负载调整率	批量一致性
BP5108	蜡烛灯、球泡灯	10W	恒流源控制	90% @ 7W	可控硅	外置	N/A	N/A	±3%

产品特点

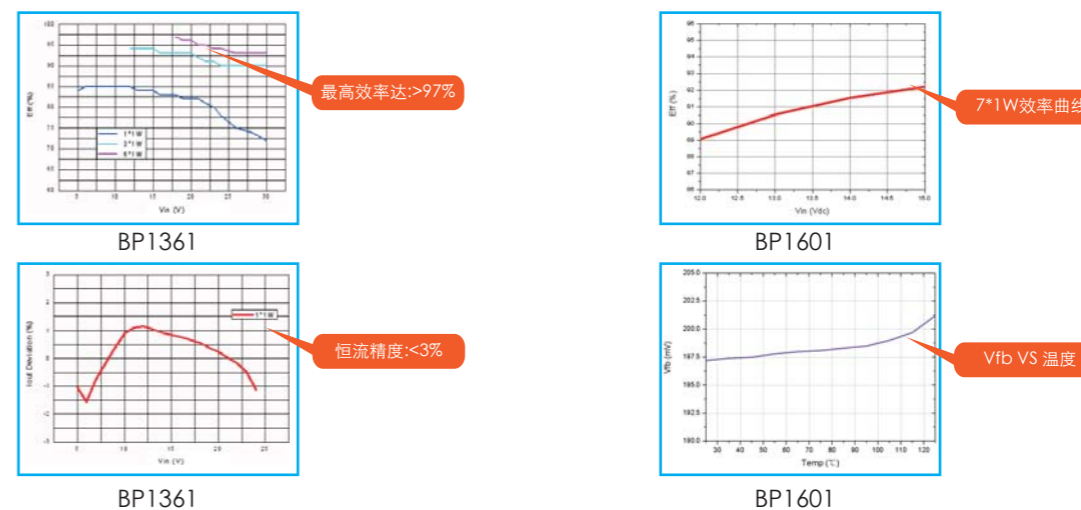
- 超低成本MR16, MR11解决方案(BP1360, BP1361)
- 4.5~24V输入, 12V输入可驱动7串LED(BP1601)
- 输出电流精度<3%
- PWM和模拟调光
- 极少的外围元件
- 自带开路保护, 短路保护(BP1360, BP1361)
- 自带欠压保护, 输出过压保护(BP1601)



应用原理图



测试数据



型号	主要应用	最大电流	控制方式	典型效率	调光	功率管	线性调整率	负载调整率	批量一致性
BP1360	MR16射灯 MR11射灯	450mA	CCM, 连续导通模式	93% @ 3W	PWM/模拟	内置	±3%	±3%	±3%
BP1361	MR16射灯 MR11射灯	650mA	CCM, 连续导通模式	93% @ 4W	PWM/模拟	内置	±3%	±3%	±3%
BP1601	MR16射灯 太阳能路灯	400mA	CCM, 连续导通模式	90% @ 6W	PWM/模拟	内置	±3%	±3%	±3%