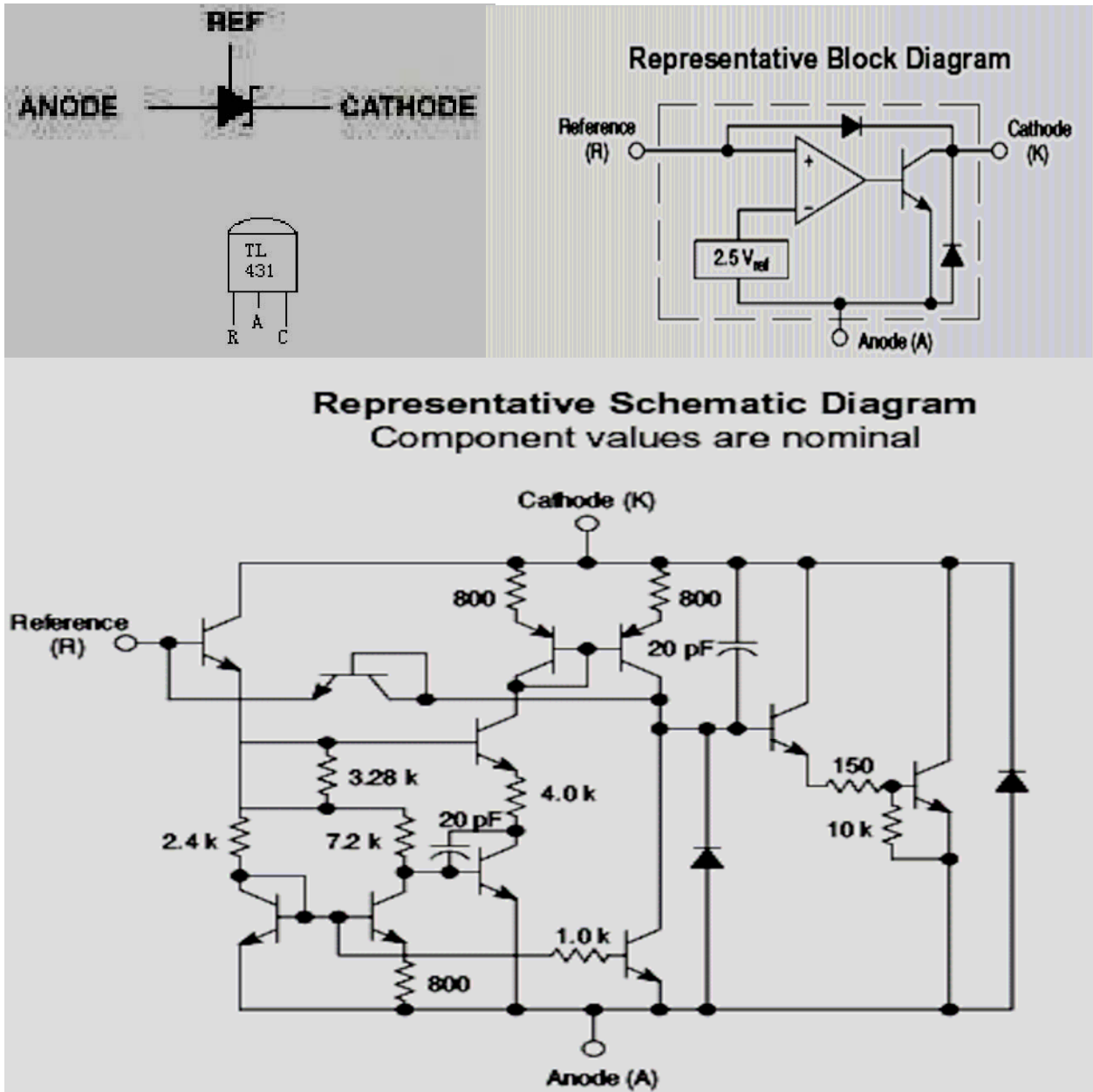


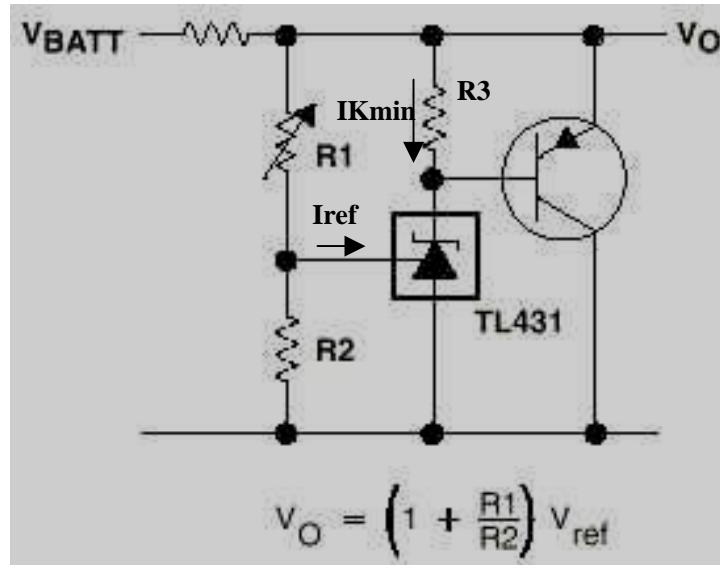
## TL431 设计使用规范

开关电源的稳压反馈通常都使用 TL431 和 PC817，蓝箭电子有限公司生产的 TL431 是一个有良好的热稳定性能的三端可调分流基准源。它的输出电压用两个电阻就可以任意地设置到从  $V_{ref}$  (2.5V) 到 37V 范围内的任何值。该器件的典型动态阻抗为  $0.22\ \Omega$ 。以下为 TL431 的示意图和内部线路图



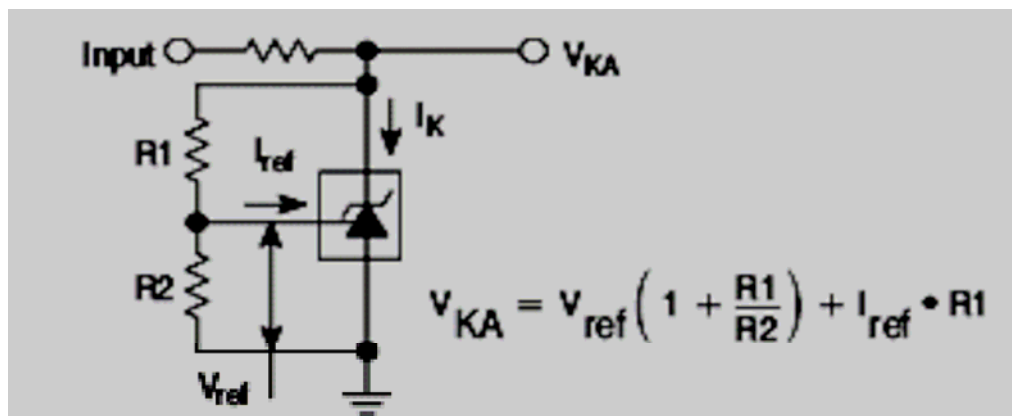
由图可以看到，VI 是一个内部的 2.5V 基准源，接在运放的反相输入端。由运放的特性可知，只有当 REF 端（同相端）的电压非常接近 VI (2.5V) 时，三极管中才会有一个稳定的非饱和电流通过，而且随着 REF 端电压的微小变化，通过三极管图 1 的电流将从 1 到 100mA 变化。

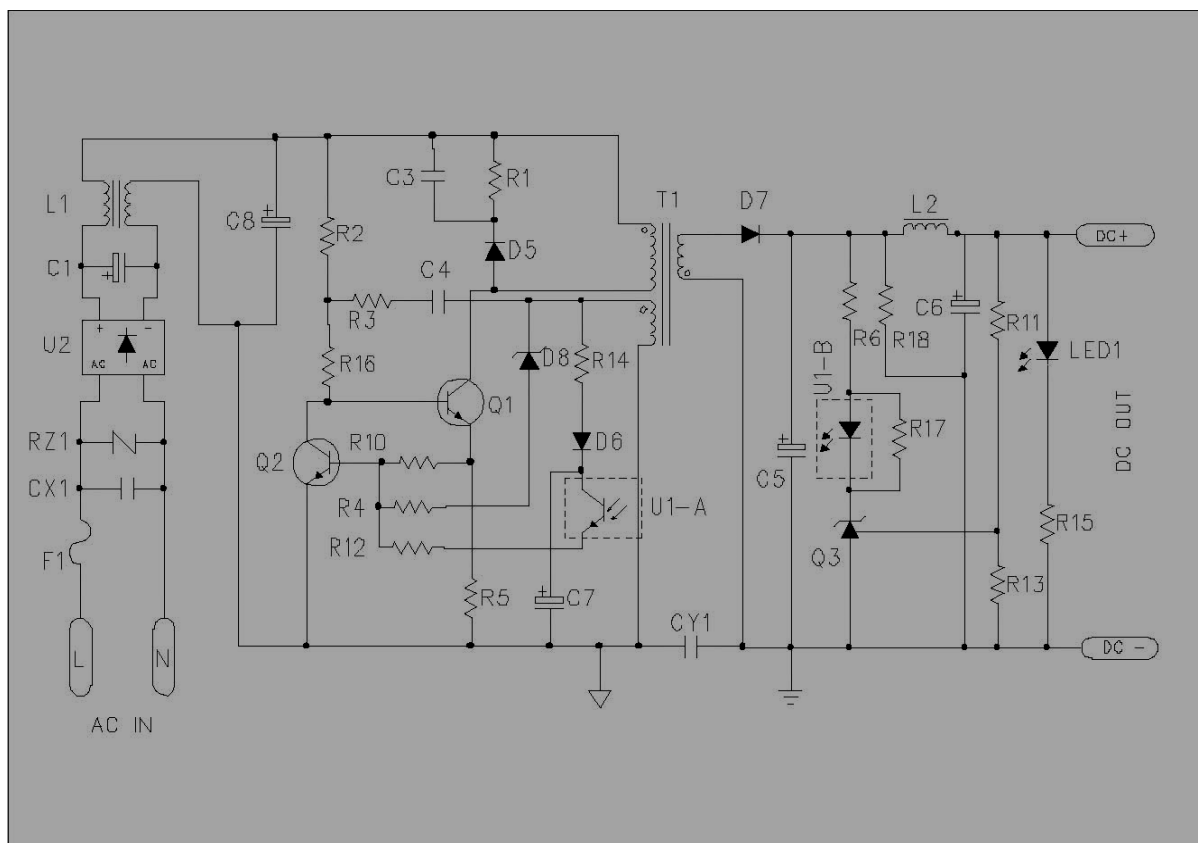
下面通过图例来合理选取外围电路元件：



1) R1、R2 选取：我们知道 TL431 一个有良好的热稳定性能的三端可调分流基准源，内部有一个 2.5V 的基准参考电压源，而维持电压源的稳定需要一定的电流 Iref，这个 Iref 电流值一般在 1uA 左右，在选取偏置电阻的时候，流经偏置电阻的电流一定要比规格书中的 Iref 电流值大 100 倍以上，才能有效地避免电阻和 PCB 走线的噪声或其他干扰，提供稳定干净的电流。大多数电路中，由于 Iref 很小而被忽略不计，但在某些特殊应用的电路中却很重要，实际电路中应该由以下公式决定输出电压： $V_o = (1 + R_1/R_2) * V_{ref} + I_{ref} * R_1$  例如：某电路中的  $R_1 = 95K$   $R_2 = 39K$   $V_{ref} = 2.483 - 2.507V$   $I_{ref} = 0.843\mu A$  代入公式  $V_o = (1 + R_1/R_2) * V_{ref} + I_{ref} * R_1$  得出  $V_o = 8.6114 - 8.6939V$  式中唯一可变的是电阻的阻值，假设电阻阻值为原来的 1/10，得出  $V_o = 8.5393 - 8.6218V$ ，所以外围电路的偏置电阻如何选取非常关键这一点值得设计人员注意。

见下图：





2) R3 选取: R3 在上图开关电源中等效为PC817 和R6、R17 组成的回路, 依上图为例展开分析。限流电阻**R6** 的取值要保证光耦和TL431 工作所需要的电流范围。为使TL431 能正常工作, 需要提供一定的电流给控制 (CATHODE)端, 简称死区电流, **R17** 并联在PC817 控制端是为了提高TL431 死区电流 $I_{K(min)}$ 的, 同样为了避免电流过小而引入外来干扰, 该电流取值应大于规格书中 $I_{K(min)}$ 电流最大值。当然, **R17** 可要也可不要, 当输出电压小于 **7.5v** 时应该考虑必须使用, 原因是这里的**R17** 既然是提供TL431 死区电流的, 那么在发光二极管导通电压不足时才有用, 如果发光二极管能够导通, 就可以提供TL431 足够的死区电流。这里需要特别注意的是, 为符合各国的能效要求, **PC817** 也有特殊类型, 其特点是工作电流特别低, 如果选用这类光耦的话就必须选用规格书中 $I_{K(min)}$  电流值特别低的产品才能配套使用, 否则不管**Vo**是否大于 **7.5V**, **R17** 都必须存在。

3) 多数设计中有一个电容串接于基准 (REF) 端和控制 (CATHODE) 端, 常见的用 0.1 $\mu$ F(104)。对输出纹波要求更严格的电路设计中增加提升低频增益电路, 用一个电阻和一个电容串接于基准 (REF) 端和控制 (CATHODE) 端, 来压制低频纹波和提高输出调整率, 减小静态误差, 该电阻的取值应小于 R1 的前提下和电容配合, 消除相应频率的低频纹波。

4) 如何避免 TL431 损坏: TL431 在电路中起到非常关键的作用, 一旦损坏, 必然会引起前级 PWM 电路中的多数元件炸机。除了精确量化 TL431 外围元件外, 其他电路的设计不合理也会导致 TL431 在特定的条件下失效, 如某客户 220V-37V2A 的雾化器电源在 175V 以下电压下测试的时候大批量炸机损坏, 原因是该雾化器电源设计的 PWM 占空比偏大, 在低电压测试中的占空比更大, 导致输出电压在上电瞬间有 100V 以上的尖峰, 继而先击穿 TL431 后损坏大量元件, 因为 TL431 对电压的承受能力有限, 当输出电压异常的时候就会出现损坏。

#### 附: 参考文献

- 1 ) TL431 和 PC817 的应用----百度文库 ID:FSXQW
- 2 ) TL431 规格书-----蓝箭 TI ONSEMI ESTEK FAIRCHILD BCD

佛山蓝箭电子有限公司

作者: 徐庆文

2010-5-12