

### 主要特點

- ✓ 內置 750V 高壓功率開關
- ✓ 內置線路補償 精確 LPS 控制
- ✓ 內置高壓啟動電流源 快速啟動
- ✓ 內置能效處理控制 待機低於 0.15W
- ✓ 內置過壓、欠壓與短路保護功能
- ✓ 內置過載與過溫度保護功能
- ✓ 精確溫度補償，精確逐週期電流控制
- ✓ 低啟動電流和低工作電流
- ✓ 自適應頻率回轉設計 EMI 干擾小
- ✓ 高轉換效率 滿足能源之星要求
- ✓ 寬壓輸出功率 3.5W，峰值輸出 5W
- ✓ 外圍元件少，整機成本低

### 應用領域

- 2 旅行充電器
- 2 電池充電器
- 2 便攜式設備充電電源
- 2 家電控制器電源

### 概述

LN5R04D為高性能，電流模式PWM控制器。內置高壓功率開關，在85-265V的寬電網電壓範圍內提供高達 3.5W 的連續輸出功率。高性價比的雙極型製作工藝生產的控制芯片，結合高壓功率管的一體化封裝最大程度上節約了產品的整體成本。該電源控制器可工作於典型的反激電路拓撲中，構成簡潔的AC/DC電源轉換器。IC內部的高壓啟動電流源只需藉助VIN電阻的微弱電流觸發即可完成系統啟動，很大程度地降低了VIN

電阻的功率消耗；而在輸出功率較小時IC將自動降低工作頻率，從而實現了很低的待機功耗；專利的驅動電路使開關管始終工作於臨界飽和狀態，提高了系統的工作效率，使系統可以輕鬆滿足“能源之星”關於待機功耗和效率的認證要求。VCC達到10V時芯片內部會啟動過壓保護，限制輸出電壓上升可防止光耦或反饋電路損壞引起的輸出電壓過高，IC內部還提供了完善的過載與短路保護功能，可對輸出過載、輸出短路等異常狀況進行快速保護，提高了電源的可靠性。IC內部還集成了過溫度保護功能，在芯片過熱的情況下降低工作頻率或關閉輸出。

內置線路電壓補償功能，可在全電網範圍保持一致的最大輸入功率限制。

現可提供滿足ROHS標準及綠色環保要求 SOP8/SOP8-6封裝產品。

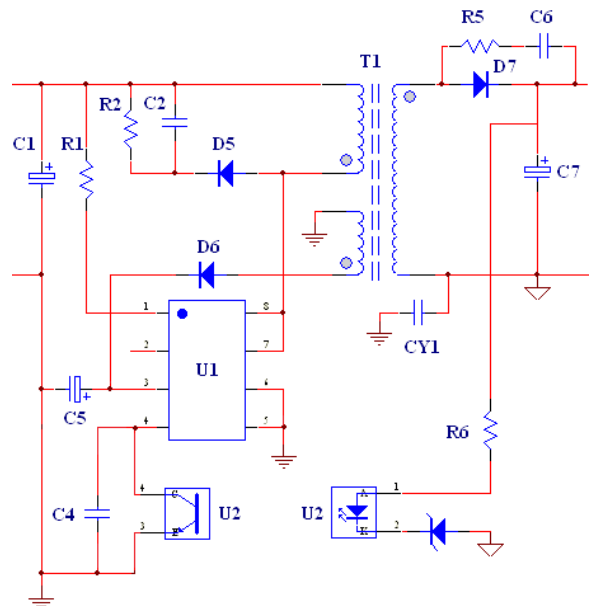


圖 1. 典型電路

## 內部功能框圖

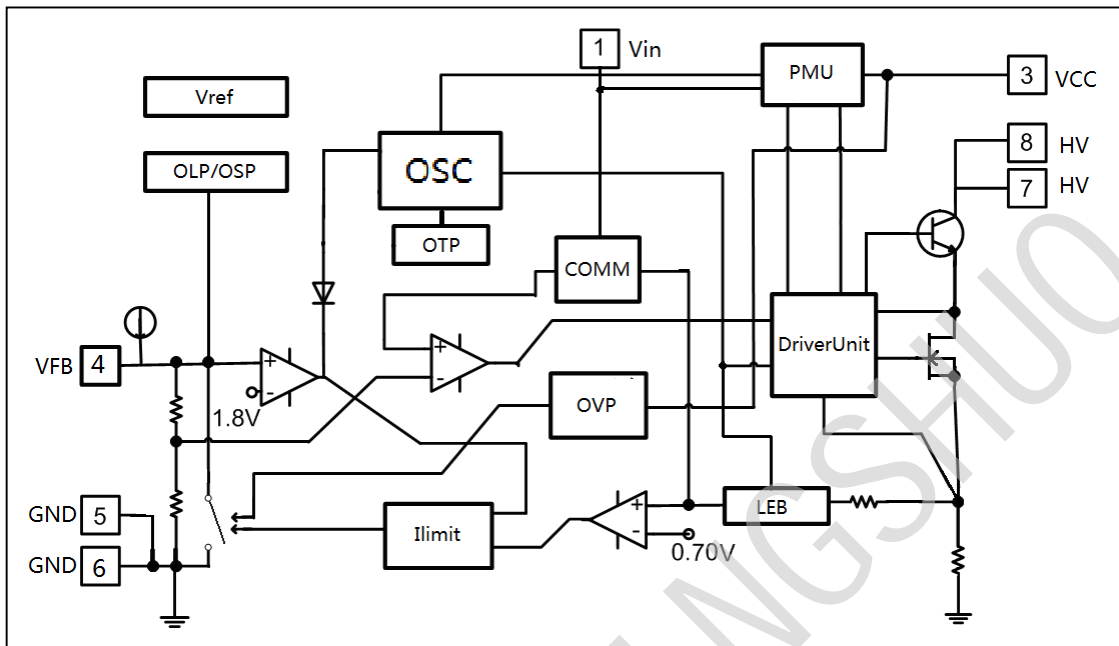


圖 2. 內部框圖

## 引腳定義圖：

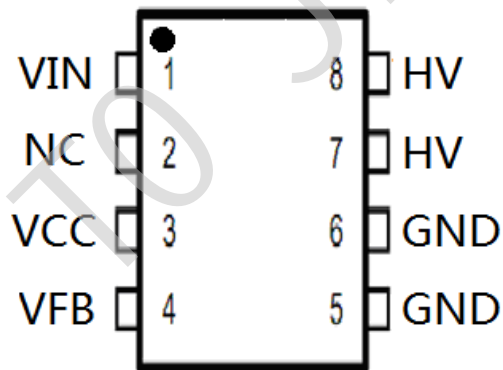


圖 3. 引腳定義

## 引腳功能描述

管腳號	符號	管腳定義描述
1	VIN	高壓電流源觸發輸入，外接電阻到高壓直流端
2	NC	未使用
3	VCC	供電腳
4	VFB	反饋腳
5,6	GND	接地腳
7,8	HV	高壓開關輸出腳，接變壓器初級線圈

## 極限參數

項目	參數	單位
供電電壓 VCC	18	V
引腳輸入電壓	VCC <sup>+0.3</sup>	V
HV 引腳電壓	-0.3~750	V
峰值開關電流	內部限制	mA
允許耗散功率	1000	mW
最大結溫範圍	內部限制	°C
工作溫度範圍	-20~+125	°C
儲存溫度範圍	-55~+150	°C
推薦焊接溫度	+260°C, 10 S	

## 推薦工作條件

項目	最小	典型	最大	單位
VCC 供電電壓	5	-	9	V
引腳輸入電壓 (HV 除外)	-0.3	-	VCC	V
峰值反向電壓 (HV PIN)	-	-	600	V
工作溫度	-10	-	100	°C

## 電氣參數 (無標注時均按 Ta=25°C, Vcc=7.5V)

### 功率開關部分:

符號	說明	測試條件	最小	典型	最大	單位
B <sub>HV</sub>	HV 腳最大耐壓	V <sub>CC</sub> =0V, I <sub>HV</sub> =1mA	750			V
V <sub>HVON</sub>	導通飽和壓降	I <sub>HV</sub> =230mA			3.0	V
T <sub>rHV</sub>	開關上升時間	CL=1nF	-	-	75	nS
T <sub>fHV</sub>	開關下降時間	CL=1nF	-	-	75	nS
T <sub>offdelay</sub>	開關關斷延時	Lp=3.0mH	-	500	-	nS
I <sub>CHG</sub>	高壓啟動電流源	R <sub>VIN</sub> =4.7Meg.Ω	0.5	-	-	mA

### 振蕩器部分：

符號	說明	測試條件	最小	典型	最大	單位
F <sub>s</sub>	振盪頻率		-	65	-	kHz
ΔF <sub>sv</sub>	頻率隨電壓變化率	V <sub>CC</sub> =5-9V	-	-	1	%
ΔF <sub>sT</sub>	頻率隨溫度變化率	T <sub>a</sub> =0-85°C	-	-	1	%
F <sub>SBack</sub>	頻率回轉範圍		-	2	-	%

### PWM 部分：

符號	說明	測試條件	最小	典型	最大	單位
D <sub>MIN</sub>	最小開通占空比	V <sub>FB</sub> =0V		1.5		%
D <sub>MAX</sub>	最大開通占空比	V <sub>FB</sub> >4.5V	55	60	65	%

### 電流限制部分：

符號	說明	測試條件	最小	典型	最大	單位
I <sub>LIMIT</sub>	峰值開關電流		0.20	0.25	0.30	A
G <sub>VCC</sub>	電流抑制比			60	70	dB
T <sub>ILD</sub>	傳輸延時			150	250	nS
T <sub>LEB</sub>	前沿消隱時間		-	500	-	nS

### 反饋部分：

符號	說明	測試條件	最小	典型	最大	單位
I <sub>FB</sub>	反饋上拉電流		-	0.60	-	mA
R <sub>FB</sub>	反饋下拉電阻		-	30	-	KΩ
G <sub>VCC</sub>	電源抑制比	V <sub>CC</sub> =5-9V	-	60	70	dB

### 電源部分：

符號	說明	測試條件	最小	典型	最大	單位
I <sub>ST</sub>	啟動靜態電流		-	15	50	uA
I <sub>Q</sub>	靜態電流	V <sub>CC</sub> =7.5V	-	2.8	-	mA
V <sub>ST</sub>	啟動電壓		-	8.9	-	V
V <sub>STOP</sub>	欠壓保護點		-	3.5	-	V
V <sub>RST</sub>	重啟動電壓		-	2.0	-	V
V <sub>SZ</sub>	VCC 限制電壓		9.5	10	10.5	V

## 功能描述

### 1、啟動控制

系統上電時，輸入直流高壓經過 VIN 電阻進入芯片內部，產生觸發信號  $I_G$ ，同時高壓直流經過變壓器初級繞組施加到芯片內部與 HV 端子相連的高壓電流源  $I_{CHG}$  電路， $I_G$  觸發電流源工作產生初始充電電流  $I_{CHG}$  經過內部電源管理單元對 VCC 電容進行充電，當 VCC 電壓被充電至 8.9V 時控制電路將依次打開參考電路、振盪器電路等，輸出驅動開始輸出脈衝打開功率開關，芯片啟動結束，開始進入正常工作。

### 2、PWM 控制

芯片 FB 引腳電壓經內部電阻分壓後輸出給 PWM 比較器作為開關電流峰值的基準信號，FB 信號的大小決定了開關管峰值電流的大小從而通過 FB 的控制實現了 PWM 控制，同時輸出脈衝的占空比還受最大占空比的限制，對 FB 的控制可以通過內部控制電路和外部反饋電路實現。

### 3、外部反饋電路

系統輸出誤差調整信號經過放大後轉換成電流信號通過光耦的隔離傳輸來調整 FB 的電壓，負載越重，光耦電流越小 FB 電壓就越高，PWM 信號的占空比就越大，輸出功率就增加；反之亦然，輸出負載輕，反饋電流增加，FB 電壓減小，占空比減小，輸出減小，從而實現了輸出電壓的自

動調整和穩定。

### 4、VCC 過電壓保護電路

週邊反饋試圖使 VCC 大於 10V 時，將觸發過壓保護電路，由芯片內部電路反饋到 FB，使 FB 電壓降低，從而使輸出功率降低，使 VCC 穩壓在 10V，此特性可以保護和防止在光耦或反饋電路故障的情況下輸出電壓過度升高，從而可以保護次級電路及其輸出的負載不會損壞。若使用 VCC 電路的關斷特性作為反饋方式則可借此實現簡單的初級側穩壓控制方式。

### 5、降頻控制電路

隨著負載降低電路會逐漸降低系統的工作頻率，從而改善輕載效率，同時降低待機狀態下的功耗。

### 6、高效的驅動電路

高效的驅動電路使開關管始終工作於臨界飽和驅動狀態，提高三極管的開關速度，從而有效地減小了三極管的開關損耗，提高整個系統的工作效率同時大大減小了芯片的發熱，使系統工作更可靠。

### 7、熱保護功能

內部溫度高於 140°C 後從內部拉低 FB 電壓以調寬振盪器的週期，從而減小輸出功率，使 IC 溫度不超過 150°C，并在芯片溫度無法平衡時關斷輸出，實現過溫保護

## 應用資訊

### Ø 啟動部分

在系統啟動期間芯片僅需從VIN端輸入極小的觸發電流即可打開內部高壓電流源電路，實現系統快速充電啟動，因此僅需要極小的VIN電阻即可滿足電路啟動需要，這大大減小了電阻本身的功耗進一步降低了整機的待機功耗。

在一般的應用中可以使用  
4.7-10Meg. 的電阻作為VIN電阻。

因VIN電阻長期承受輸入直流高壓，應用中應確保電阻耐壓能力滿足要求，一個較好的做法是使用兩個電阻串聯使用，例如兩個 1206 型電阻串聯。

### Ø VCC 過壓與欠壓保護

IC具有帶遲滯的欠電壓保護功能。在啟動電流將VCC電壓充電達到8.9V時IC開始啟動，初始啟動電流由內部高壓電流源提供，啟動后的VCC電壓降開始由輔助繞組在電源反激期間提供需要的能量。在IC 正常工作時應保持VCC電壓在5-9V之間（包括滿負載輸出的情況），若VCC電壓下降到3.5V則振盪器將被關斷，直至VCC電壓下降至2.0V電路開始重新啟動。

IC內部VCC具有一個上限電壓比較器控制，若VCC 試圖大於10V，則比較器動作，FB將被下拉，鎖定VCC至10V，達到過電壓的限制功能。利用此功能可

以方便地實現簡單的前端電壓反饋功能，也可避免輸出開環時的輸出電壓大幅度升高現象，保障負載的安全。因為此特性的存在，VCC的設計應保持在合適的範圍，避免在大輸出負載時VCC的上升過高，IC過壓限制動作導致的輸出電壓下降現象。

在開關開通期間全程均需要一定電流維持開關導通，因此應確保VCC電容在導通期間有足夠的能量，VCC電壓應不會下降到欠壓保護點，通常VCC電容應不小於 15uF 為宜，同時不宜在VCC整流二極管上串聯電阻。

### Ø FB 反饋與控制

在正常工作狀態，FB的電壓將決定最大開關電流的值，此電壓越高開關電流越大（僅受限於峰值電流限制）。FB引腳內部上拉600uA電流源，下拉電阻約30KΩ（近似等效值），可外接電阻到地降低反饋深度，外接電阻的大小以不影響最大峰值電流為準，推薦使用7.5K-10K的電阻，外接電阻可提高系統對超載和輸入電壓跳變的反應速度，有利於短路保護。此外在FB電壓低於1.8V時，將使振盪週期加大，開關頻率下降，低於1.8V越多，開關頻率將越低。外接FB電容將對反饋帶寬產生影響，進而影響某些外部參數，比如瞬態特性。

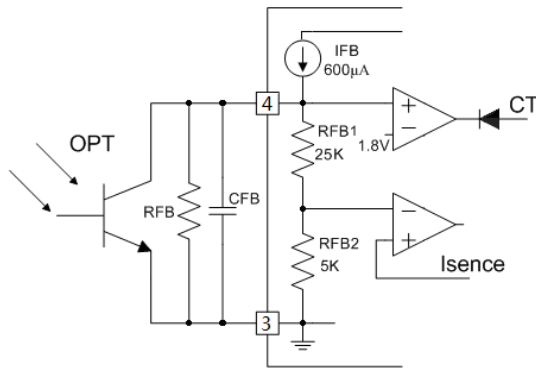


圖4: 反饋與控制部分電路圖

對於 CFB 電容的值，典型應用可在 10-100nF 之間根據反饋回路的頻率特性進行選取，一般應用可以使用 100nF。

## Ø 最大開關電流限制

IC 具有逐週期電流限制功能。每個開關週期均對開關電流進行檢測，達到 FB 設定的電流或防上限電流時即進入關週期，電流的檢測具有即時前沿消隱功能，遮罩開關尖峰，避免開關電流的錯誤檢測。合理的溫度補償則消除了溫度的影響，相對常規的 MOSFET（溫度變化時的  $R_{on}$  變化很大）開關芯片，開關電流在一個較寬的範圍都可以非常精準，這樣將允許設計者在設計方案時不必留有太大的餘量即可滿足較大的工作溫度範圍，提高電路的使用安全性。

最大開關電流已由芯片設定，無需

外部調整。

## Ø 過溫度保護

IC 內部集成了精確的過溫度保護功能。在芯片內部溫度達到  $140^{\circ}\text{C}$  時，熱保護電路動作，內部拉低 FB 電壓。減小開關電流的峰值，同時降低開關頻率，隨溫度的升高而降低，直至振盪器關閉。

## Ø 散熱要求

儘管電路具有較高的轉換效率，芯片內部仍會消耗一定的功率，對於一個典型的功率開關而言，應使用必要的散熱措施，以避免過高的溫度導致熱保護或性能下降。IC 內部主要的發熱是開關管的開關損耗產生的熱量，因此恰當的散熱位置通過 IC 的 Pin 7-8 和 Pin 5-6 腳，一個易於使用的方法是在 Pin 7-8 和 Pin 5-6 腳各鋪設一定面積的 PCB 銅箔，必要時將銅箔鍍錫處理將大大增加散熱能力。對於一個 85-265V 輸入，3.5W 輸出的典型應用， $80\text{mm}^2$  的以上的銅箔面積是必要的。

## 典型應用電路 (5V0.7A)

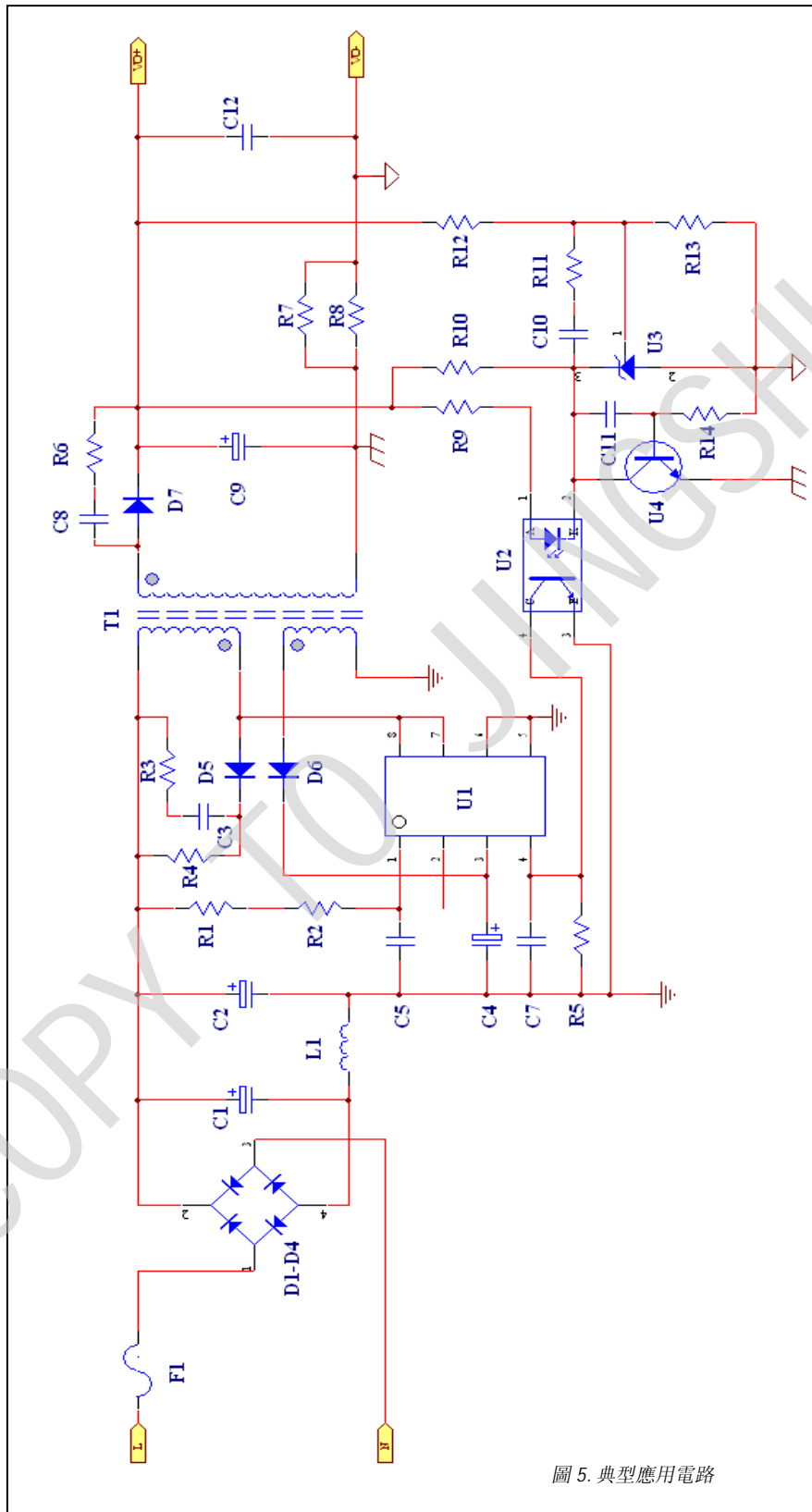


圖 5. 典型應用電路

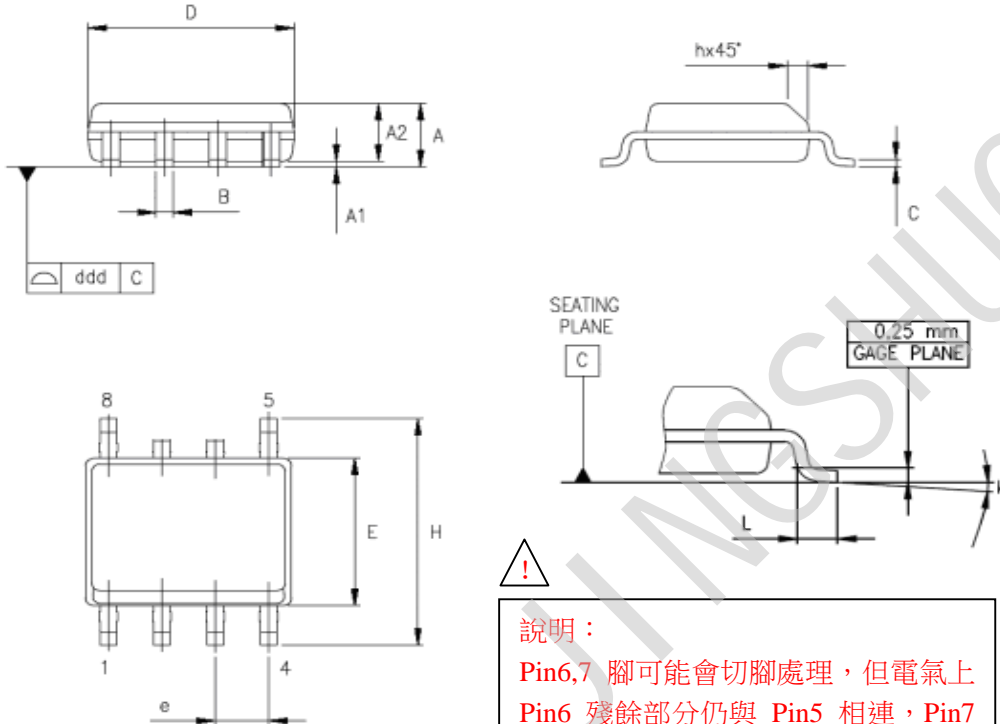


## 元器件清單

序號	名稱	規格	數量	位置	備註
1	電阻	2.2M, 1206	2	R1, R2	
2		330R, 0805	2	R3, R14	
3		100K, 1206	1	R4	
4		NC	2	R5, R6	
5		1.60R, 1206	2	R7, R8	
6		100R, 0805	1	R9	
7		1K, 0805	2	R10, R11	
8		4.75K, 0805	1	R12	
9		4.70K, 0805	1	R13	
10	電容	222/1kV	1	C3	
11		NC	2	C5, C8	
12		104/50V	3	C7, C10, C11	
13	電解	4.7uF/400V	2	C1, C2	
14		22uF/16V	1	C4	
15		470uF/16V	1	C9	
16		220uF/10V	1	C12	
17	二極體	1N4007, D041	5	D1, D2, D3, D4, D5	
18		FR107, D041	1	D6	
19		SR260, D041	1	D7	
20	三極管	2N3904, T092	1	U4	
21	電感	1mH, 0510	1	L1	
22		3uH, 0410	1	L2	
23	變壓器	EE13, 160: 11: 15, 3.0mH	1	T1	
24	IC	LN5R04D, SOP8	1	U1	Lii Semi
25		PC817B, DIP4	1	U2	
26		TL431AZ, T092	1	U3	
27	保險管	10R1W	1	F1	
28					
29					
30					
31					
32					
33					

## 外形尺寸

### SOP8/SOP8-6L



! 說明：  
 Pin6,7 腳可能會切腳處理，但電氣上  
 Pin6 殘餘部分仍與 Pin5 相連，Pin7  
 殘餘部分仍與 Pin8 相連。

Dimensions			
Ref.	Databook (mm.)		
	Nom.	Min.	Max.
A	1.35		1.75
A1	0.10		0.25
A2	1.10		1.65
B	0.33		0.51
C	0.19		0.25
D	4.80		5.00
E	3.80		4.00
e		1.27	
H	5.80		6.20
h	0.25		0.50
L	0.40		1.27
k	8° (max.)		
ddd			0.1