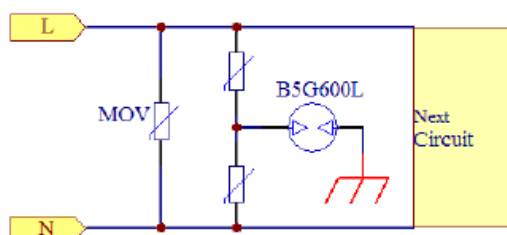
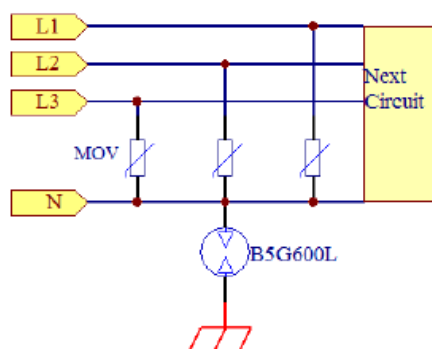


1、AC220V 端口防护方案：



2、AC380V 端口防护方案：



注：MOV，即压敏电阻，可使用同一型号的，电压范围可选择 470V、560V。B5G600L 为核
城电子陶瓷气体放电管，详细规格请参考附件。