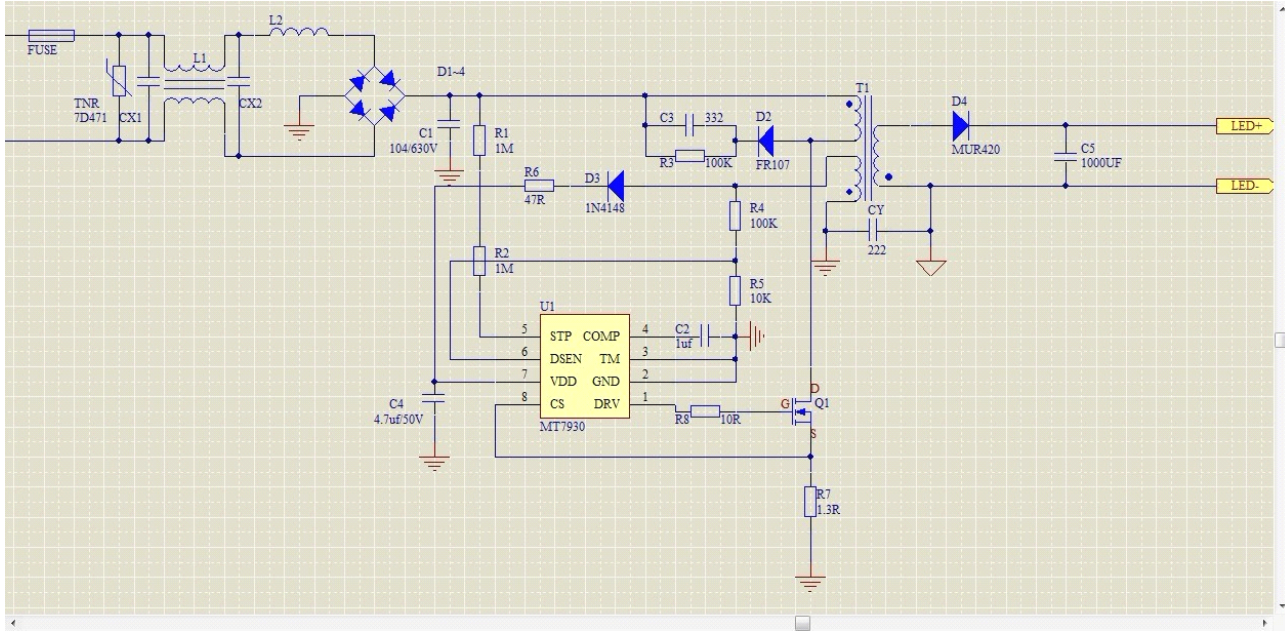


MT7930, 此电路无法恒流!!! 求高手指点!!!

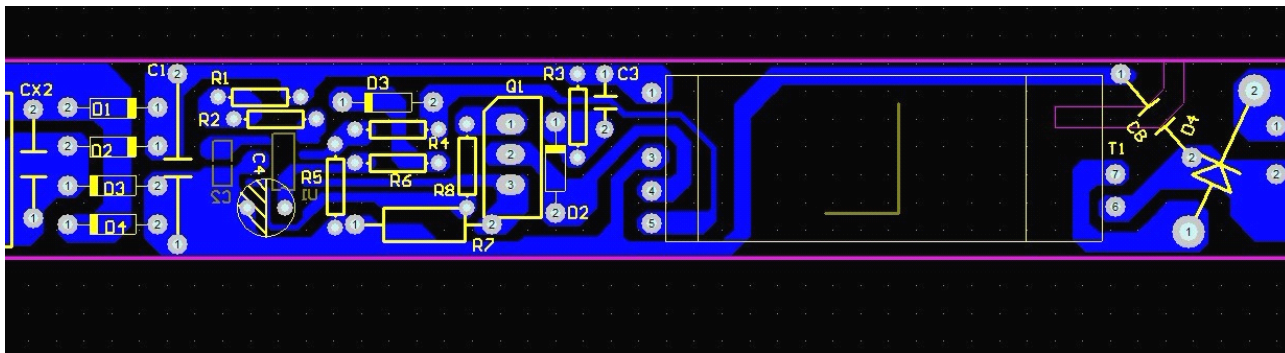
电压设了 30V 保护, 电流 700MA~ 负载约 21V 700MA (5630 7 串 7 并)

变压器 EDR2810...初级: 28 次级 6 反馈 4!

电压在 240V 至 270V, 电流 680~700MA; 低压 100 至 130, 电流约 500MA。。



原理图



PCB

还有这种方法也试过了, 没有任何改善!

