

## 工作在不连续电流模式且具有隔离的 Buck-Boost 变换器的设计举例

### Buck-Boost-倒向型的

设计要求:

1. 输入电压标称值  $V_{in} = 28V$
2. 输入电压最小值  $V_{in(min)} = 24V$
3. 输入电压最大值  $V_{in(max)} = 32V$
4. 输出电压  $V_{21} = 5V$
5. 输出电流  $I_{21} = 2A$
6. 输出电压  $V_{22} = 12V$
7. 输出电流  $I_{22} = 0.5A$
8. 窗口利用系数  $K_u = 0.29$

注: 当工作在高频时, 工程师必须重新考虑窗口利用系数  $K_u$ 。当采用有骨架的铁氧体磁心时, 骨架的绕线面积与磁心的窗口面积之比仅为 0.6。工作在 100kHz 和由于趋肤效应, 必须要用 26 号线时, 导线裸铜面积与带绝缘面积之比为 0.78 因此总的窗口利用系数变小。在第三章中磁心几何常数  $K_g$  是利用窗口  $K_u = 0.4$  计算的。为了计算恢复正常。磁心几何常数  $K_g$  要乘以 1.35, 然后用窗口利用系数  $K_u = 0.29$  计算电流密度, 详见第四章

9. 变换器效率  $\eta = 0.98(98\%)$
10. 频率  $f = 100kHz$
11. 最大占空比  $D_{max} = 0.5$
12. 休止时间的占空比为  $D_w = 0.1$
13. 调整率  $\alpha = 1.0\%$
14. 工作磁通密度  $B_m = 0.25T$
15. 二极管压降  $V_d = 1V$

趋肤效应: 电感器中的趋肤效应和变压器中的趋肤效应一一样得。在常规的直流电感器(DC)中。交流(AC)电流(交流 AC 磁通)很小, 不需要与变压器中同样的最大号导线。而在不连续电流模式时的 flyback 变换器的设计中。必须像高频变压器那样来考虑趋肤效应。有时, 大尺寸粗导线太难绕制, 大尺寸导线不仅加工困难, 而且也不可能绕的很伏贴。通常用

双股或四股来绕制就比较容易，或用利兹线。

选择一导线，使其交流电阻等于直流电阻，即：

$$R_{AC} = R_{DC}$$

趋肤深度是：

$$\begin{aligned}\varepsilon &= \frac{6.62}{\sqrt{f}} \text{---}(cm) \\ &= \frac{6.62}{\sqrt{100000}} = 0.0209(cm)\end{aligned}$$

则考虑趋肤效应后导线的最小直径为：

$$d_{\min} = 2\varepsilon = 2 \times 0.0209 = 0.0418cm = 0.418mm \approx 0.4mm$$

导线面积为

$$A_{W(\min)} = \frac{\pi}{4} d_{\min}^2 = 0.126mm^2$$

**计算步骤 1**

计算总周期

$$T = \frac{1}{f} = \frac{1}{100000} = 10\mu s$$

**计算步骤 2**

计算晶体管最大导通时间  $t_{0n}$

$$\begin{aligned}t_{0n} &= TD_{\max} \text{---}(\mu s) \\ &= 10 \times 0.5 = 5\mu s\end{aligned}$$

**计算步骤 3**

计算次级绕组 1 负载功率  $P_{21}$

$$\begin{aligned}P_{21} &= I_{21}(V_{21} + V_d) \text{---}(w) \\ &= 2 \times (5 + 1) = 12w\end{aligned}$$

**计算步骤 4**

计算次级绕组 2 负载功率  $P_{22}$

$$\begin{aligned}P_{22} &= I_{22}(V_{22} + V_d) \text{---}(w) \\ &= 0.5 \times (12 + 1) = 6.5w\end{aligned}$$

**计算步骤 5**

计算输出总功率  $P_2$

$$\begin{aligned}
 P_2 &= P_{21} + P_{22} \\
 &= 12 + 6.5 = 18.5(w)
 \end{aligned}$$

计算步骤 6

计算最大输入电流  $I_{in(max)}$

$$\begin{aligned}
 I_{in(max)} &= \frac{P_2}{V_{in(min)} \times \eta} \text{---(A)} \\
 &= \frac{18.5}{24 \times 0.98} = 0.787 A
 \end{aligned}$$

计算步骤 7

计算初级电流峰值  $I_{p(pk)}$

$$\begin{aligned}
 I_{p(pk)} &= \frac{2P_2T}{\eta V_{in(min)} t_{on(max)}} \text{---(A)} \\
 &= \frac{2 \times 18.5 \times 10 \times 10^{-6}}{0.98 \times 24 \times 5 \times 10^{-6}} = 3.15 A
 \end{aligned}$$

计算步骤 8

计算初级电流有效值  $I_{P(RMS)}$

$$\begin{aligned}
 I_{P(RMS)} &= I_{P(PK)} \sqrt{\frac{t_{on}}{3T}} \text{---(A)} \\
 &= 3.15 \sqrt{\frac{5}{3 \times 10}} = 1.29 A
 \end{aligned}$$

计算步骤 9

计算最大输入功率  $P_{in(max)}$

$$\begin{aligned}
 P_{in(max)} &= \frac{P_{o(max)}}{\eta} \text{---(w)} \\
 &= \frac{18.5}{0.98} = 18.88 w
 \end{aligned}$$

计算步骤 10

计算等效输入电阻  $R_{in(equiv)}$

$$\begin{aligned}
 R_{in(equiv)} &= \frac{V_{in(min)}^2}{P_{in(max)}} \text{---(}\Omega\text{)} \\
 &= \frac{24 \times 24}{18.88} = 30.5 \Omega
 \end{aligned}$$

**计算步骤 11**

计算要求的初级电感量  $L$

$$L = \frac{R_{m(equiv)} TD_{max}^2}{2} \text{ --- (H)}$$
$$= \frac{30.5 \times 10 \times 10^{-6} \times 0.5^2}{2} = 38 \mu H$$

**计算步骤 12**

计算能量处理能力  $W$

$$W = \frac{LI_{p(pk)}^2}{2} \text{ --- J}$$
$$= \frac{38 \times 10^{-6} \times 3.15^2}{2} = 0.000189 \text{ --- J}$$

**计算步骤 13**

计算电状态  $K_e$

$$K_e = 0.145 P_2 B_m^2 \times 10^{-4}$$
$$= 0.145 \times 18.5 \times 0.25^2 \times 10^{-4}$$
$$= 0.0000168$$

**计算步骤 14**

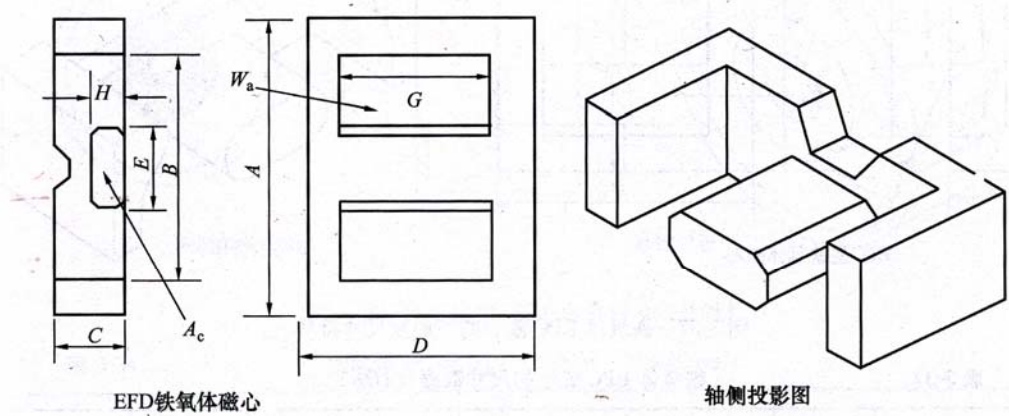
计算磁心几何常数  $K_g$

$$K_g = \frac{W^2}{K_e \alpha} \text{ --- (cm}^5\text{)}$$
$$= \frac{0.000189^2}{16.8 \times 10^{-6} \times 1} = 0.00213 \text{ cm}^5$$
$$0.00213 \times 1.35 = 0.00288 \text{ cm}^5$$

**计算步骤 15**

查表找出磁心尺寸

铁氧体磁心尺寸数据表



EFD铁氧体磁心

轴侧投影图

铁氧体 EFD 磁心的外形和尺寸符号

铁氧体 EFD 磁心的尺寸数据 (Ferroxcube)

磁心型号	A /cm	B /cm	C /cm	D /cm	E /cm	G /cm	H /cm
EFD-10	1.050	0.765	0.270	1.040	0.455	0.750	0.145
EFD-15	1.500	1.100	0.465	1.500	0.530	1.100	0.240
EFD-20	2.000	1.540	0.665	2.000	0.890	1.540	0.360
EFD-25	2.500	1.870	0.910	2.500	1.140	1.860	0.520
EFD-30	3.000	2.240	0.910	3.000	1.460	2.240	0.490

铁氧体 EFD 磁心的设计数据 (Ferroxcube)

磁心型号	$W_{Cu}$ /g	$W_{Fe}$ /g	MLT /cm	MPL /cm	$W_a/A_c$	$A_c$ /cm <sup>2</sup>	$W_a$ /cm <sup>2</sup>	$A_p$ /cm <sup>4</sup>	$K_g$ /cm <sup>5</sup>	$A_t$ /cm <sup>2</sup>	AL* / (mh/1K)
EFD-10	0.8	0.90	1.8	2.37	1.611	0.072	0.116	0.00837	0.00013	3.3	254
EFD-15	3.0	2.80	2.7	3.40	2.093	0.150	0.314	0.04703	0.00105	7.3	413
EFD-20	6.8	7.00	3.8	4.70	1.616	0.310	0.501	0.15516	0.00506	13.3	565
EFD-25	11.5	16.00	4.8	5.70	1.171	0.580	0.679	0.39376	0.01911	21.6	957
EFD-30	17.0	24.00	5.5	6.80	1.267	0.690	0.874	0.60278	0.03047	28.9	913

\* 这个 AL 值是经过把磁导率作为 1000 而归一化的。对于磁导率不是 1000 时的 AL 近似值，把表中的 AL 值乘以一个以千为单位的磁导率便得到。如果新的磁导率是 2500，利用 2.5 计

选上磁心型号为 EFD-20 其参数如下：

制造商 Philips

材料牌号： 3C85

磁路平均长度 MPL=4.7cm

磁心质量  $W_{Fe} = 7g$

铜线质量  $W_{Cu} = 6.8g$

线圈平均匝长 MLT=3.8cm

磁心截面积  $A_c = 0.31cm^2$

窗口面积  $W_a = 0.501cm^2$

面积乘积  $A_p = 0.155 \text{ cm}^4$

磁心几何常数  $K_g = 0.00506 \text{ cm}^5$

变压器散热面积  $A_t = 13.3 \text{ cm}^2$

磁心导磁率  $\mu_m = 2500$

绕组长度  $G = 1.54 \text{ cm}$

#### 计算步骤 16

计算绕组电流密度  $J$

$$J = \frac{2W \times 10^2}{B_m A_p K_u} \quad (A/mm^2)$$
$$= \frac{2 \times 0.000189 \times 10^4}{0.25 \times 0.155 \times 0.29} = 3.36 A/mm^2$$

$K_u$  —— 磁心窗口铜线利用系数 = 0.29

#### 计算步骤 17

计算初级导线面积  $A_{pw(B)}$

$$A_{pw(B)} = \frac{I_{P(RMS)}}{J} \quad (mm^2)$$
$$= \frac{1.29}{3.36} = 0.384 mm^2$$

#### 计算步骤 18

计算初级绕组需要导线股数  $S_{np}$

$$S_{np} = \frac{A_{pw(B)}}{A_{W(\min)}}$$
$$= \frac{0.384}{0.126} = 3.04 \approx 3$$

#### 计算步骤 19

计算初级绕组匝数  $N_p$

1. 先根据导线面积看骨架能容纳几根导线
2. 初、次级绕组各占一半绕线面积

$$W_{ap} = \frac{W_a}{2} = \frac{0.501}{2} = 0.25 \text{ cm}^2$$

$$N_p = \frac{K_u W_{ap}}{A_{pw(B)}} = \frac{0.29 \times 0.25}{0.384 \times 10^{-2}} = 18.9 \approx 19$$

即绕组最多可绕 19 匝

计算步骤 20

计算磁心需要的气隙  $l_g$

$$l_g = \frac{0.4\pi N_p^2 A_c \times 10^{-8}}{L} - \frac{MPL}{\mu_m} \text{---(cm)}$$
$$= \frac{0.4\pi \times 19^2 \times 0.31 \times 10^{-8}}{0.000035} - \frac{4.7}{2500} = 0.0384 \text{---cm}$$

计算步骤 21

计算以圆密尔为单位的等效气隙  $mils$

$$mils = l_g \times 393.7$$
$$= 0.0384 \times 393.7 = 15 \text{ - 圆密尔}$$

不知次计算有什么用?

计算步骤 22

计算边缘磁通系数  $F$

$$F = 1 + \frac{l_g}{\sqrt{A_c}} \ln \frac{2G}{l_g}$$
$$= 1 + \frac{0.0384}{\sqrt{0.31}} \ln \frac{2 \times 1.54}{0.0384} = 1.30$$

计算步骤 23

通过引入边缘磁通系数  $F$  计算新的初级匝数  $N_{np}$

$$N_{np} = \sqrt{\frac{l_g L}{0.4\pi A_c F \times 10^{-8}}}$$
$$= \sqrt{\frac{0.0384 \times 0.000038}{0.4\pi \times 0.31 \times 1.3 \times 10^{-8}}} = 17 \text{ ---匝}$$

计算步骤 24

计算磁通密度峰值  $B_{pk}$

$$B_{PK} = \frac{0.4\pi N_{np} F I_{P(PK)} \times 10^{-4}}{l_g + \frac{MPL}{\mu_m}} \quad \text{--- (T)}$$

$$= \frac{0.4\pi \times 17 \times 1.3 \times 3.15 \times 10^{-4}}{0.0384 + \frac{4.7}{2500}} = 0.219 \quad \text{--- (T)}$$

### 计算步骤 25

计算初级每厘米阻值  $\mu\Omega/cm$

$$r_p = \frac{\mu\Omega/cm}{S_{np}}$$

$$= \frac{1360}{3} = 453 \quad \text{--- } \mu\Omega/cm$$

### 计算步骤 26

计算初级绕组阻值  $R_p$

$$R_p = (MLT) N_{np} \left( \frac{\mu\Omega}{cm} \times 10^{-6} \right) \quad \text{--- } (\Omega)$$

$$= 3.8 \times 17 \times (453 \times 10^{-6}) = 0.293 \quad \text{--- } (\Omega)$$

### 计算步骤 27

计算初级铜损  $P_{pcu}$

$$P_{pcu} = I_{P(RMS)}^2 R_p \quad \text{--- (w)}$$

$$= 1.29^2 \times 0.293 = 0.488 \quad \text{--- w}$$

### 计算步骤 28

计算次级 1 绕组的匝数  $N_{21}$

$$N_{21} = \frac{N_{np} (V_{21} + V_d) (1 - D_{\max} - D_w)}{V_{P\min} D_{\max}}$$

$$= \frac{17(5+1)(1-0.5-0.1)}{24 \times 0.5} = 3.4 \approx 3$$

### 计算步骤 29

计算次级绕组 1 电流  $I_{21}$  的峰值  $I_{21(pk)}$

$$I_{21(pk)} = \frac{2I_{21}}{1 - D_{\max} - D_w} \quad \text{--- (A)}$$

$$= \frac{2 \times 2}{1 - 0.5 - 0.1} = 10 \quad \text{--- (A)}$$



### 计算步骤 30

计算次级绕组 1 电流  $I_{21}$  的有效值  $I_{21(RMS)}$

$$\begin{aligned} I_{21(RMS)} &= I_{21(pk)} \sqrt{\frac{1-D_{\max}-D_W}{3}} \quad --(A) \\ &= 10 \sqrt{\frac{1-0.5-0.1}{3}} = 3.65 \quad --A \end{aligned}$$

### 计算步骤 31

计算次级绕组 1 导线的面积  $A_{W21}$

$$\begin{aligned} A_{W21} &= \frac{I_{21(RMS)}}{J} \quad --mm^2 \\ &= \frac{3.65}{3.36} = 1.08 \quad --mm^2 \end{aligned}$$

### 计算步骤 32

计算次级绕组 1 需要导线股数  $S_{n21}$

$$S_{n21} = \frac{A_{W21}}{A_{W \min}} = \frac{1.08}{0.126} = 8.6 \approx 9$$

### 计算步骤 33

计算次级绕组 1 的每厘米阻值  $r_{21}$

$$\begin{aligned} r_{21} &= \frac{\mu\Omega/cm}{S_{n21}} \quad --\mu\Omega/cm \\ &= \frac{1360}{9} = 151 \quad --\mu\Omega/cm \end{aligned}$$

### 计算步骤 34

计算次级绕组 1 的阻值  $R_{21}$

$$\begin{aligned} R_{21} &= (MLT) N_{21} r_{21} \times 10^{-6} \quad --(\Omega) \\ &= 3.8 \times 3 \times 151 \times 10^{-6} = 0.0018 \quad --(\Omega) \end{aligned}$$

### 计算步骤 35

计算次级绕组 1 的铜损  $P_{21cu}$

$$\begin{aligned} P_{21cu} &= I_{21(rms)}^2 R_{21} \quad --(w) \\ &= 3.65^2 \times 0.0018 = 0.0240 \quad --w \end{aligned}$$

### 计算步骤 36

计算次级 2 绕组的匝数  $N_{22}$

$$N_{22} = \frac{N_{np}(V_{22} + V_d)(1 - D_{\max} - D_W)}{V_{P\min} D_{\max}}$$

$$= \frac{17(12 + 1)(1 - 0.5 - 0.1)}{24 \times 0.5} = 7.4 \approx 7$$

**计算步骤 37**

计算次级绕组 2 电流  $I_{22}$  的峰值  $I_{22(pk)}$

$$I_{22(pk)} = \frac{2I_{22}}{1 - D_{\max} - D_W} \text{ -- (A)}$$

$$= \frac{2 \times 0.5}{1 - 0.5 - 0.1} = 2.5 \text{ -- (A)}$$

**计算步骤 38**

计算次级绕组 2 电流  $I_{22}$  的有效值  $I_{22(rms)}$

$$I_{22(rms)} = I_{22(pk)} \sqrt{\frac{1 - D_{\max} - D_W}{3}} \text{ -- (A)}$$

$$= 2.5 \sqrt{\frac{1 - 0.5 - 0.1}{3}} = 0.913 \text{ -- A}$$

**计算步骤 39**

计算次级绕组 2 导线的面积  $A_{W22}$

$$A_{W22} = \frac{I_{22(RMS)}}{J} \text{ -- mm}^2$$

$$= \frac{0.913}{3.36} = 0.271 \text{ -- mm}^2$$

**计算步骤 40**

计算次级绕组 2 需要导线股数  $S_{n22}$

$$S_{n22} = \frac{A_{W22}}{A_{W\min}} = \frac{0.271}{0.126} = 2.1 \approx 2$$

**计算步骤 41**

计算次级绕组 2 的每厘米阻值  $r_{22}$

$$r_{22} = \frac{\mu\Omega / cm}{S_{n21}} \text{ -- } \mu\Omega / cm$$

$$= \frac{1360}{2} = 680 \text{ -- } \mu\Omega / cm$$

**计算步骤 42**

计算次级绕组 2 的阻值  $R_{22}$

$$\begin{aligned} R_{22} &= (MLT) N_{22} r_{22} \times 10^{-6} \text{ -- } (\Omega) \\ &= 3.8 \times 7 \times 680 \times 10^{-6} = 0.0181 \text{ -- } (\Omega) \end{aligned}$$

计算步骤 43

计算次级绕组 2 的铜损  $P_{22cu}$

$$\begin{aligned} P_{22cu} &= I_{22(RMS)}^2 R_{22} \text{ -- } (W) \\ &= 0.913^2 \times 0.0181 = 0.0151 \text{ -- } W \end{aligned}$$

计算步骤 44

计算窗口利用系数  $K_u$

$$\begin{aligned} K_u &= \frac{(N_p S_{np} + N_{21} S_{n21} + N_{22} S_{n22}) A_{W(\min)}}{W_a} \\ &= \frac{(16 \times 3 + 3 \times 9 + 7 \times 2) \times 0.00126}{0.501} = 0.224 \end{aligned}$$

小于计算设定  $K_u = 0.29$  -- 可以绕下

计算步骤 45

计算总铜损  $P_{CU}$

$$\begin{aligned} P_{CU} &= P_{PCU} + P_{21CU} + P_{22CU} \\ &= 0.0488 + 0.0240 + 0.0151 = 0.0879 \text{ -- } W \end{aligned}$$

计算步骤 46

计算此设计的调整率  $\alpha$

$$\begin{aligned} \alpha &= \frac{P_{CU}}{P_2} \times 100\% \\ &= \frac{0.0879}{18.5} \times 100\% = 0.475\% \end{aligned}$$

计算步骤 47

计算交流磁通密度  $B_{AC}$

$$\begin{aligned} B_{AC} &= \frac{0.4\pi N_{np} F \frac{I_{P(PK)}}{2} \times 10^{-4}}{l_g + \frac{MPL}{\mu_m}} \text{ -- } (T) \\ &= \frac{0.4\pi \times 16 \times 1.3 \times \frac{3.44}{2} \times 10^{-4}}{0.384 + \frac{4.7}{2500}} = 0.111 \text{ -- } (T) \end{aligned}$$

#### 计算步骤 48

计算磁心每公斤损耗功率  $p$

$$\begin{aligned} p &= 4.855 \times 10^{-5} \times f^{1.63} \times B_{AC}^{2.62} \quad \text{--}(w/kg) \\ &= 4.855 \times 10^{-5} \times 100000^{1.63} \times 0.111_{AC}^{2.62} = 21.6 \quad \text{--}(w/kg) \end{aligned}$$

#### 计算步骤 49

计算磁心损耗  $P_{fe}$

$$\begin{aligned} P_{fe} &= p \times W_t \times 10^{-3} \quad \text{--}(w) \\ &= 21.6 \times 7 \times 10^{-3} = 0.151 \quad \text{--}w \end{aligned}$$

#### 计算步骤 50

计算变压器效率  $\eta$

$$\begin{aligned} \eta &= \frac{P_2}{P_2 + P_{CU} + P_{fe}} \times 100\% \\ &= \frac{185}{185 + 0.0879 + 0.151} = 98.7\% \end{aligned}$$

#### 计算步骤 51

计算变压器散热表面积散热密度  $\psi$

$$\begin{aligned} \psi &= \frac{P_{cu} + P_{fe}}{A_t} \quad \text{--}(w/cm^2) \\ &= \frac{0.0879 + 0.151}{13.3} = 0.018 \end{aligned}$$

#### 计算步骤 52

计算温升  $T_t$

$$\begin{aligned} T_t &= 450 \times \psi^{0.826} \quad \text{--}(^{\circ}C) \\ &= 450 \times 0.018^{0.826} = 16.3 \quad \text{--}(^{\circ}C) \end{aligned}$$

隐形专家根据“变压器与电感器设计手册”第三版。

281 页改编-2010