

# FilterPro™ MFB及Sallen-Key 低通滤波器设计程序

John Bishop, Bruce Trump, R. Mark Stitt

运算放大器应用, 高性能线性产品

## 摘要

尽管低通滤波器在现代电子学领域的地位越来越重要, 但其设计及定型工作仍是冗长乏味且耗时巨大的。FilterPro程序设计用于辅助低通滤波器设计, 以实现多反馈(MFB)及Sallen-Key拓扑。本报告可作为FilterPro操作指南, 同时还包括了其他方面的问题, 记述了设计人员涉足该程序的必备信息以及程序所交付的功能。

## 目录

<b>FilterPro低通滤波器设计程序</b> .....	<b>2</b>
巴特沃兹 (最大幅度平坦度).....	3
切比雪夫 (等纹波幅度).....	3
贝塞尔 (最大时间延迟平坦度).....	3
概述.....	5
巴特沃兹响应.....	5
切比雪夫响应.....	5
贝塞尔响应.....	5
<b>电路实现</b> .....	<b>6</b>
MFB拓扑.....	6
Sallen-Key拓扑.....	7
<b>使用FilterPro程序</b> .....	<b>7</b>
计算机要求.....	7
安装.....	7
入门.....	7
程序特点.....	9
打印结果.....	9
敏感度.....	9
MFB及Sallen-Key拓扑的fn敏感度.....	9
Q值敏感度.....	9
使用敏感度显示特性.....	10
使用籽电阻(Seed Resistor)设定.....	10
电容值.....	11
针对运算放大器输入电容进行补偿——仅用于Sallen-Key拓扑.....	11
电容选择.....	11
使用fn及Q值显示.....	12
<b>运算放大器选择</b> .....	<b>12</b>
运算放大器带宽.....	12
运算放大器转换频率.....	12
<b>UAF42通用有源滤波器</b> .....	<b>13</b>

电流反馈放大器.....	13
全差分放大器.....	13
MFB滤波器响应示例.....	14
结论.....	15

### 图片目录

图1. 偶数阶（4极点）、3 dB纹波切比雪夫滤波器的频率响应（截止于0 dB）.....	4
图2. 奇数阶（5极点）、3 dB纹波切比雪夫滤波器的频率响应（截止于-3 dB）.....	4
图3. 图3. 实极点部件（单位增益、一阶巴特沃兹； $f_{-3dB}=1/2 \pi \times R1 \times C1$ ）.....	4
图4. 二阶低通滤波器.....	4
图5. 三阶低通滤波器.....	4
图6. 采用层叠复极点对部件的偶数阶低通滤波器.....	5
图7. 采用层叠复极点对部件+单实极点部件的奇数阶低通滤波器.....	5
图8. MFB复极点对部件（增益= $-R2/R1$ ）.....	6
图9. Sallen-Key复极点对部件，单位增益（增益=1）.....	6
图10. Sallen-Key复极点对部件（增益= $1+ R4/R3$ ）.....	6
图11. FilterPro的屏幕显示，展示了40 dB增益的9极点MFB滤波器.....	8
图12. 三阶低通滤波器驱动ADC.....	13
图13. 5阶20 kHz巴特沃兹、切比雪夫及贝赛尔单位增益MFB低通滤波器的增益随频率的变化，所示为总体滤波器响应.....	14
图14. 5阶20 kHz巴特沃兹、切比雪夫及贝赛尔单位增益MFB低通滤波器的增益随频率的变化，所示为过渡带(Transition-band)的详细情况.....	14
图15. 5阶20 kHz巴特沃兹低通MFB滤波器的阶跃响应.....	14
图16. 5阶20 kHz 切比雪夫低通MFB滤波器的阶跃响应.....	14
图17. 5阶20 kHz贝赛尔低通MFB滤波器的阶跃响应.....	15
图18. 三种20 kHz MFB低通滤波器的实测失真.....	15

### 表格目录

表1. 滤波器电路vs.滤波器介数.....	6
------------------------	---

## FilterPro低通滤波器设计程序

源自德州仪器的FilterPro程序使有源低通滤波器的设计工作变得更为轻松。该程序可辅助设计低通滤波器并实现多反馈点(MFB)拓扑。由于在某些场合Sallen-Key滤波器拓扑更为优秀，因此该程序也支持Sallen-Key低通滤波器的设计。

理想的低通滤波器将完全消除截至频率以上的信号，并使得低于截至频率（处于通带内）的信号完好的通过。但对实际的滤波器来说，需要做不同的折衷以逼近理想的状态。某些滤波器类型针对通带内的增益平坦度作了优化，另一些则以通带内的增益变化（纹波）作为代价，折衷获取陡峭的滚降；还具有其他的滤波器类型，为了获取较好的脉冲响应保真度而同时对平坦度及滚降速率做了折衷。FilterPro支持三种最常见的全极点滤波器类型：巴特沃兹、切比雪夫及贝塞尔。

## 巴特沃兹（最大幅度平坦度）

该类型的滤波器具有尽可能平坦的通带幅度响应。截止频率的衰减设计为-3 dB。高于截止频率的频带衰减具有适中的斜率——20 dB滚降每十倍频程每极点。巴特沃兹滤波器的脉冲响应具有适当的过冲(overshoot)及振铃(ring)。

## 切比雪夫（等纹波幅度）

注释：切比雪夫(Chebyshev)先生的名字还被音译为Tshebychev、Tshebyscheff或Tchevysheff.

与巴特沃兹滤波器相比，此类型的滤波器在通带以外的衰减更为陡峭——该优点是以牺牲通带内的幅度变化量（纹波）为代价的。与巴特沃兹及贝赛尔响应（3 dB 衰减位于截止频率处）不同，切比雪夫滤波器的截止频率定义为响应滚降至低于纹波带的频点。对于偶数阶滤波器而言，所有纹波均高于0 dB了益的直流响应，因此截止频点位于0 dB 衰减处，如图1所示。对于奇数阶滤波器来说，所有的纹波均低于0 dB了益的直流响应，截止频率则定义为低于纹波带最大衰减点（- ripple dB的频点），如图2所示。在极点数量一定时，增加通带纹波可实现更陡峭截止。相对于巴特沃兹滤波器而言，切比雪夫滤波器的脉冲响应具有更大的振铃。

## 贝赛尔（最大延迟时间平坦度）

也称为汤姆逊(Thomson)型滤波器。由于其线性相位响应特性，使得此类滤波器具有最优的脉冲响应（最小化过冲及振铃）性能。对于给定的极点数量而言，贝赛尔的幅频响应并不如巴特沃兹平坦，-3 dB 截止频率以外频带的衰减也不如巴特沃兹陡峭。尽管须采用更高阶的贝赛尔滤波器来逼近给定的巴特沃兹滤波器的幅频响应，但考虑到贝赛尔滤波器的脉冲响应保真度，增加一定的复杂性（源于附加的滤波器部件）也是物有所值的。

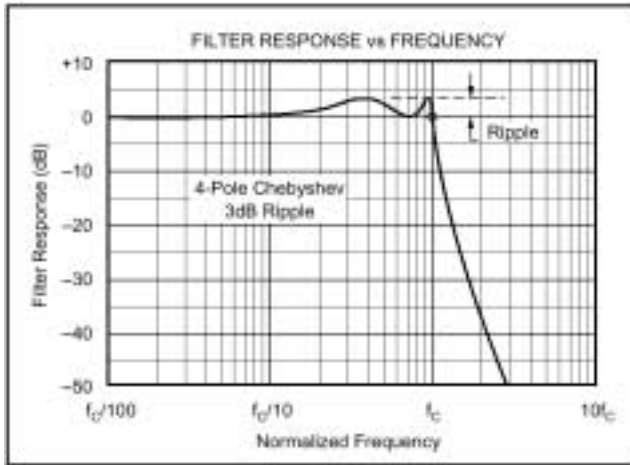


图1. 偶数阶（4极点）、3dB纹波切比雪夫滤波器的频率响应（截止于0dB）

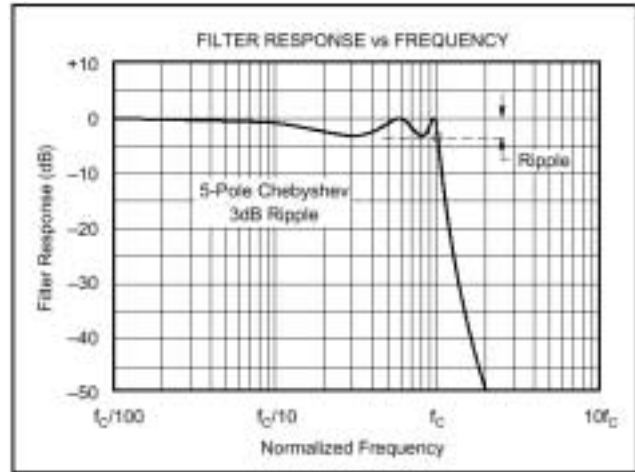


图2. 奇数阶（5极点）、3dB纹波切比雪夫滤波器的频率响应（截止于-3dB）

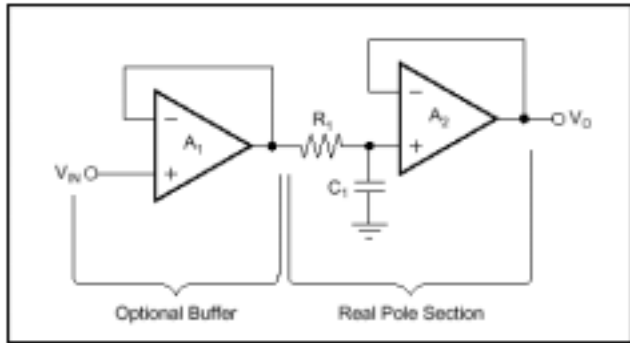


图3. 实极点部件（单位增益、一阶巴特沃兹； $f_{-3dB}=1/2\pi \times R1 \times C1$ ）

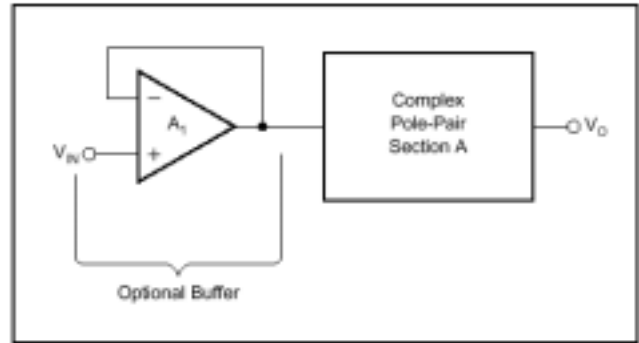


图4. 二阶低通滤波器

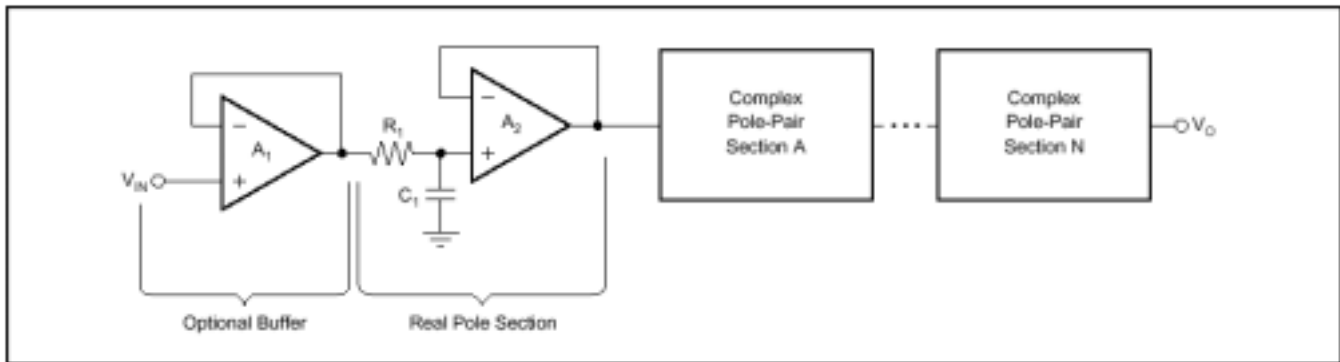


图5. 三阶低通滤波器

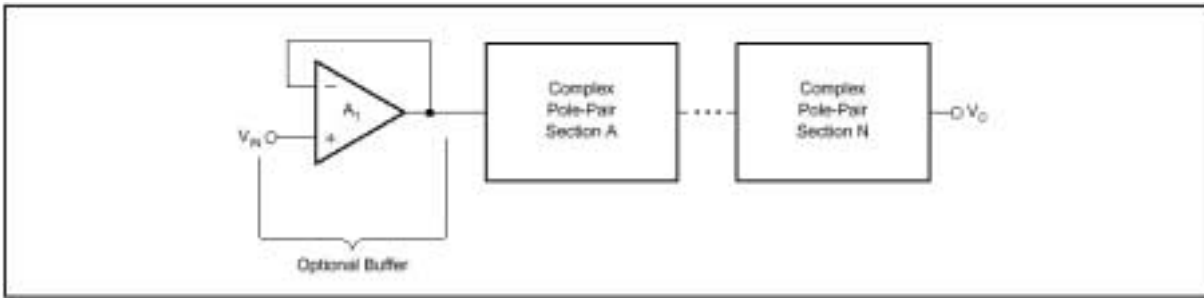


图6. 采用层叠复极点对部件的偶数阶低通滤波器

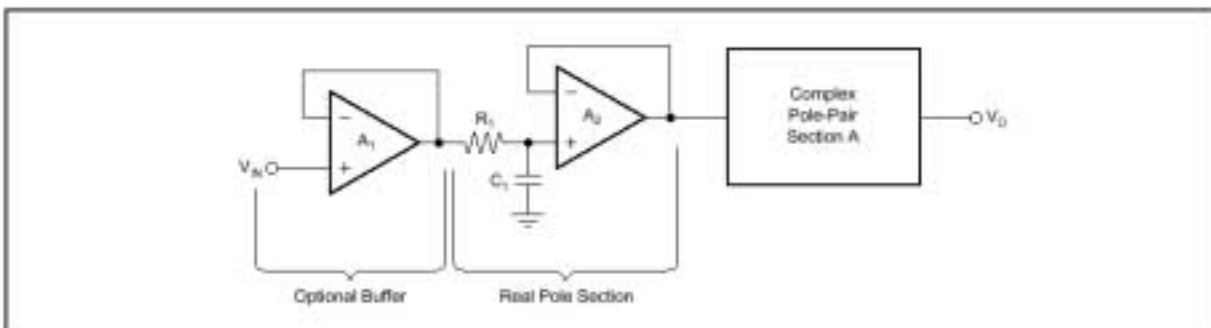


图7. 采用层叠复极点对部件+单实极点部件的奇数阶低通滤波器

## 概述

### 巴特沃兹响应

**优点：**巴特沃兹滤波器提供了最大的通带幅度响应平坦度，具有良好的综合性能，其脉冲响应优于切比雪夫，衰减速度优于贝赛尔。

**缺点：**阶跃响应存在一定的过冲及振荡。

### 切比雪夫响应

**优点：**与巴特沃兹相比，切比雪夫滤波器具有了更良好的通带外衰减。

**缺点：**通带内纹波令人不满，阶跃响应的振铃较严重。

### 贝赛尔响应

**优点：**贝赛尔滤波器具有最优的阶跃响应——非常小的过冲及振铃。

**缺点：**与巴特沃兹相比，贝赛尔滤波器的通带外衰减较为缓慢。

## 电路实现

此程序的偶数阶滤波器设计由层叠的复极点对(pole-pair)组成。奇数阶滤波器则包含了额外的实极点部件。图3至图7展示了推荐的堆叠排列方式。图示的附加实极点部件位于其他部件之前，但在某些配置中，实极点部件后置可获得更好的效果（敬请参见图12）。此程序将自动的将低Q值的层级排列于高Q值的层级之前，以避免运算放大器的输出因增益过高而饱和。程序所能设计的滤波器最高为10阶。

滤波器阶次	图
单极点1	图3
双极点2	图4
三极点3	图5
4极点或更多（偶数阶）	图6
5极点或更多（奇数极点）	图7

表1. 滤波器电路vs滤波器阶数

## 复极点对电路

复极点对电路的选择取决于所需的性能。

FilterPro可支持两类最常用的有源极点对电路拓扑：

- 多反馈 (MFB)——如图8所示。
- Sallen-Key——如图9及图10所示。

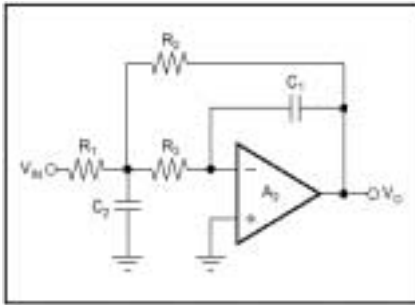


图8. MFB复极点对部件  
(增益 =  $-R_2/R_1$ )

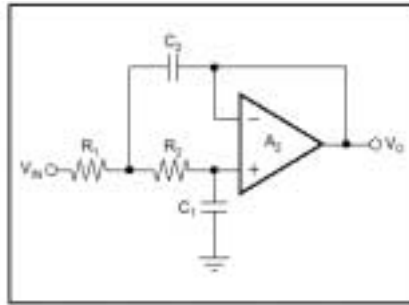


图9. Sallen-Key复极点对部件，  
单位增益 (增益=1)

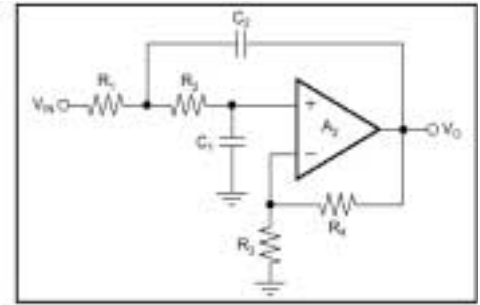


图10. Sallen-Key复极点对部件  
(增益 =  $1 + R_4/R_3$ )

## MFB拓扑

MFB拓扑（也称为无限增益拓扑或Rauch拓扑）对元件值改变的敏感度较低，因此较为常用——敬请参见敏感度部分。

## Sallen-Key拓扑

在某些例子中，Sallen-Key拓扑证明更为优秀。就经验法则而言，下列情况时，Sallen-Key拓扑更佳：

- 1) 精度较为重要，以及
- 2) 采用了单位增益滤波器，以及
- 3) 极点对Q值较低（例如， $Q < 3$ ）

在单位增益时，由于运算放大器被用作单位增益缓冲器，使得Sallen-Key拓扑具有了与生俱来的卓越增益精度。对MFB拓扑而言，增益则取决于 $R_2/R_1$ 的电阻比值。单位增益Sallen-key拓扑还具有元件需求较少的优势（仅需两个电阻，MFB需三个电阻）。

在应用于高Q值高频率滤波器部件之时，Sallen-Key拓扑也是可取的。在此类部件中，若采用MFB设计， $C_1$ 值必需很低以得到合理的电阻值。而由于寄生电容干扰使得低电容值将导致极大的误差。

最佳的滤波器设计将是MFB及Sallen-Key部件的结合。为了实现该目标，可使用FilterPro分别基于两种电路类型针对同一设计定义的两套元件值，而后在设计的不同部分采用不同的元件值，以构建你的滤波器设计。

## 使用FilterPro程序

将每个数据逐一输入之后，程序将自动计算出滤波器的性能及所有的滤波器元件值。从而允许你采用试凑(what if)的程序表型设计方法。例如，你可以通过试验及误差结果，快速的得到给定滚降条件下所需的极点数量。

## 计算机要求

FilterPro需求windows 95、NT 3.5或更高的操作系统。显示分辨率的最低配置为800x600。打印机（可批量的打印屏幕截图）——本地的或网络的，可予以辅助，但并非必备的。

## 安装

运行硬盘或CD上setup.exe 即可将 FilterPro 安装到您的电脑之上。

## 入门

初次使用该程序，你可以点击桌面上的FilterPro图标进入。另一途径是点击Start（开始），Programs（所有程序），而后点击FilterPro。此时，你已经默认设计了一个3极点、1 kHz的巴特沃兹型滤波器，元件值如示意图所示。如需进行不同的设计，点击下列选项的任一单选按钮(radio button)。屏幕响应图的左侧将出现提示，以指导你使用程序。如有需要，可参照此处的程序表以获取详细信息。所需的全部设定均包含在设置框(Setting frame)之内。

- 1) 在电路类型选框内选择极点对电路：MFB或Sallen-Key
- 2) 在滤波器类型选框内选择滤波器类型：Butterworth（巴特沃兹）、Chebyshev（切比雪夫）贝赛尔(Bessel)。

- 3) 切比雪夫型滤波器须输入纹波数值：0.0001 dB至10 dB
- 4) 输入所需的极点数：1 to 10（对贝赛尔或切比雪夫型而言，至少2极点）
- 5) 输入滤波器截止频率：1 mHz至100 MHz
- 6) 如果希望在特定的频率点上查看当前所设计的滤波器的增益/相位响应（默认值为截止频率的10倍）。可在Response Freq输入框填入所感兴趣的频率。增益/相位值将在 $f_n$ 、 $Q$ 、响应显示区域给出。
- 7) 如果希望改变电阻量值(resistor scaling), 可在R1 Seed输入框输入。电容值也会做相应的改变。
- 8) 如果希望改变部件的增益，可在相应的增益输入框内填入所期望的数值。默认增益值为1.0-V/V每部件。
- 9) 如果希望自定义的电容量值，可在C1或C2输入框内输入。该操作将导致籽电阻(seed resistor)输入无效。
- 10) 如果希望采用标准的1%误差电阻（取代严格精准电阻）进行设计，可点选1% Resistors确认框。

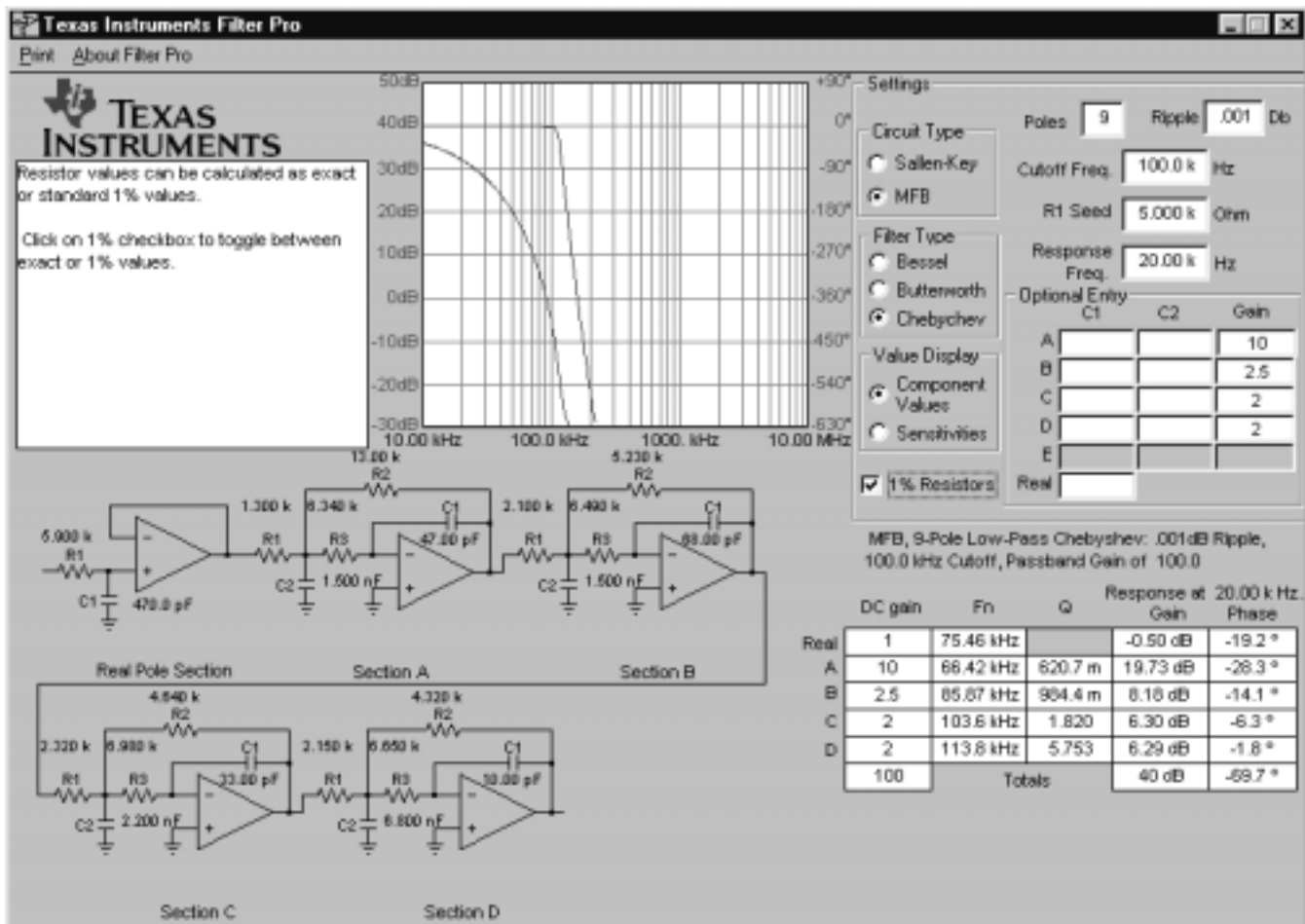


图11. FilterPro的屏幕显示，展示了40 dB了益的9极点MFB滤波器



## 程序特点

### 打印结果

可选择打印(Print)菜单栏的选项进行结果打印。所显示的对话框将用于打印屏幕。在打印开始时, 常规的屏幕尺寸将扩大以容纳一个信息表——包含了示意图中未显示的信息, 如敏感度数据或元件值。扩大的屏幕将被截取并发送至打印机。如果由于位置或分辨率的关系使得屏幕不完全可见, 则仅有可见部分会被打印。

### 敏感度

敏感度是当元件值改变时, 滤波器性能受影响的度量。所考虑的重要参数为自然频率( $f_n$ )及Q值。

#### MFB and Sallen-Key的 $f_n$ 敏感度

不管采用MFB 还是Sallen-Key滤波器拓扑,  $f_n$ 对电阻、电容及滤波器增益变化的敏感度始终不高。

$$S_R^f = S_C^f = \pm 0.5\%/\%$$

$$S_K^f = 0$$

此处:

$$S_R^f, S_C^f, S_K^f = \quad \text{分别为} f_n \text{对电阻、电容及滤波器增益变化的敏感度。}$$

#### Q值敏感度

对于MFB拓扑而言, Q值敏感度依然较低, 但 Sallen-Key的Q值敏感度却可能会很高——超过 $2 \cdot K \cdot Q^2$ 。此处的K 是增益相关的变量。在单位增益时, Sallen-Key拓扑对电阻及电容变化的Q值敏感度依然较低, 然而令人遗憾, 单位增益Sallen-Key极点对对运算放大器增益变化的敏感度有可能较高。

#### MFB极点对的Q值敏感度

$$S_C^Q = \pm 0.5\%/\%$$

$$S_R^Q = \pm \frac{R_2 - R_3 - K \cdot R_3}{2(R_2 + R_3 + K \cdot R_3)} \quad (\text{MFB复极点对})$$

$$S_K^Q = \pm \frac{K \cdot R_3}{R_2 + R_3 + K \cdot R_3} \quad (\text{MFB复极点对})$$

通过观察可发现,  $S_K^Q$ 则始终小于 $\pm 1.0\%/\%$ 。

## Sallen-Key极点对（增益=1）的Q值敏感度

$$S_C^Q = \pm 0.5\%/\%$$

$$S_R^Q = \pm \frac{R_1 - R_2}{2(R_1 + R_2)} \quad (\text{Sallen-Key复极点对})$$

因此 $S_R^Q$ 始终小于 $\pm 0.5\%/\%$ 。

$$S^2 < S_K^Q < 2 \cdot Q^2 S \quad (\text{Sallen-Key复极点对})$$

此处：

$$S_R^Q, S_C^Q, S_K^Q = \quad \text{分别为} f_n \text{及} Q \text{值对电阻、电容及滤波器增益变化的敏感度}(\%/\%)$$

K = 运算放大器增益(V/V)

图8 电路,  $K=R_2/R_1$

图9 电路,  $K=1.0$

图10 电路,  $K=1+R_4/R_3$

说明：*FilterPro*总是会对元件值进行选取，因此单位增益Sallen-Key的 $S_K^Q$ 值可接近 $Q^2$ 而非 $2 \cdot Q^2$ 。然而，程序允许你设计具有高敏感度的Sallen-Key极点对（高 $2 \cdot Q^2$ 值且增益 $\gg 1$ ）。你必须确保对元件值变化的敏感度不会使设计不切实际。此时你可以借助显示特性查看滤波器部件对电阻及电容变化的 $f_n$ 及Q值敏感度。

## 使用敏感度显示特性

点击屏幕设置区域的敏感度(*sensitivity*)单选按钮即可激活敏感度显示选项。示意图展示了每个滤波器部件对每个元件的 $f_n$ 及Q值敏感度。其格式为： $S^f$ ： $S^Q$ 。

程序并不是显示与元件变量相关的变化率，而会按照1%的元件值变化量计算 $f_n$ 及Q值的变化。从而可针对实际的变化量给出更为真实的敏感度值。

## 使用籽电阻(Seed Resistor)设定

籽电阻(*Seed Resistor*)设定允许你按比例改变计算机所选取的电阻值以匹配应用。将指针移动到*Seed Resistor*区域并输入你的籽电阻值。默认推荐值为10k $\Omega$ ，可用于绝大多数的应用。

在把电路应用于电源敏感环境时（电池供电、太阳能供电等），可适当增加电阻值以降低功率损耗。某些高速运算放大器需要较低反馈阻抗值，因此籽电阻值可适当降低。

较高的电阻值，例如100 k $\Omega$ ，可配合FET输入运算放大器使用。在温度低于70° C的条件下，源于运算放大器输入偏置电流的直流误差及额外的噪声都较小。然而需要注意的是，电阻值增加n倍，源于电阻的噪声也会增长n倍。

较低的电阻值，例如50 $\Omega$ ，可更好的匹配高频滤波器，特别是对于使用了各式各样德州仪器高速放大器的高频滤波器。

若输入了电容值，电阻值将被忽略，如下文所述。

## 电容值

与电阻相比，电容值具有严格的容差(tolerance)，因此更难以获取且可能非常的昂贵。电容(Capacitor)输入框允许你输入实测的电容值，这样便可以采用相对廉价的元件实现精确的滤波器响应。

在不输入电容值时，将依照标准E6值（每十倍程划分6个值）选取电容。若使用E6 以外的电容值时（例如E12或自测定值），则应输入适当的值。

## 使用电容选项

将指针移动到任意电容输入框，并输入数值即可激活电容(Capacitor)选项。屏幕左侧的提示将会给出最小/最大电容输入限。在输入了每一电容值之后，程序将会选出精确的阻值，或按照1%误差选择最接近的标准电阻值，如上文所述。

手动输入电容值将使程序忽略电阻值。

## 针对运算放大器输入电容进行补偿——仅用于Sallen-Key拓扑

如果 Sallen-Key滤波器部件所使用的运算放大器的共模输入电容近似的大于C1/400（C1的0.25%），则必须根据精确的滤波器响应进行考虑。你可以使用电容输入框对运算放大器输入电容进行补偿，即把运算放大器共模输入电容值与实际的C1值简单地相加。程序随后将根据精确的滤波器响应自动的计算出精确的或最接近的1%误差电阻值。MFB 设计无须针对运算放大器输入电容进行补偿。

## 电容选择

对高性能的滤波器而言，电容的选择极为重要。电容的性能可能与理想状态相距甚远，将引入串联电阻及电感，限制 Q值。同时，电容值非线性的随电压改变将导致失真。

普通的陶瓷电容具有较高的介电常数(dielectric constant)，例如high-K类型，可能导致滤波器电路的误差。推荐的电容类型为：NPO陶瓷、银云母(silver mica)、金属化聚碳酸酯；对于温度高达 85° C的情况，推荐类型为聚丙烯或聚苯乙烯。

## 使用 $f_n$ 及Q值显示

为了辅助选取运算放大器，*FilterPro*的此项特性允许你查看极点对部件的 $f_n$ 及Q值。 $f_n$ 及Q值的信息还可以用于比较单个滤波器部件的期望响应与实际响应，以解决滤波器问题。

## 运算放大器选择

运算放大器的选择是重要的，须满足直流精度、噪声、失真及速度的需求。德州仪器提供了高品质的运算放大器选集，可用于高性能的有源滤波器。下列网址提供了指南以便针对你的应用选择适合的运算放大器：

<http://focus.ti.com/docs/analog/analoghomepage.jhtml>

网页中还包含了*FilterPro*的下载链接。

下面的章节针对滤波器电路中的运算放大器的选择定义了应评价的参数。

## 运算放大器的增益带宽积(GBP)

低通滤波器部件的最大增益峰值近乎等于频率为 $f_n$ （部件的自然频率）的Q值。因此，经验的方法为：

对于MFB部件：运算放大器的GBP应大于 $100 \times \text{GAIN} \times f_n$ 。

高Q值的Sallen-Key部件需要更高的运算放大器。

对于Sallen-Key部件：Q > 1时，运算放大器的GBP应大于 $100 \cdot \text{GAIN} \cdot Q^3 \cdot f_n$ ；  
Q = 1时，运算放大器的GBP应大于 $100 \cdot \text{GAIN} \cdot f_n$ 。

对于实极点部件：运算放大器的GBP应大于 $50 \cdot f_n$ 。

尽管Q值在形式上仅取决于复极点，但仍可使用 $Q=0.5$ 简便地计算实极点部件对运算放大器增益的需求。

例如，单位增益、20 kHz、5极点、3 dB纹波的切比雪夫MFB滤波器，第二组极点对的 $f_n$ 为19.35 kHz，Q值为8.82，则运算放大器单位增益带宽的需求至少为17 MHz。再例如，5极点的巴特沃兹 MFB滤波器，最小 Q值为1.62，仅需要一个3.2 MHz的运算放大器。同样的5极点巴特沃兹滤波器在采用Sallen-Key拓扑实现时，在高Q值部件上需要一个8.5 MHz的运算放大器。

## 运算放大器的转换速率(Slew Rate)

为了实现适当的全功率响应(full-power response)，运算放大器的转换速率必须大于 $\pi \cdot V_{o,pp} \cdot \text{滤波器带宽}$ 。例如，100 kHz的滤波器，具有20 V<sub>p-p</sub>的输出，要求运算放大器的转换速率至少为6.3 V/ms。

## 全功率带宽

运算放大器的全功率带宽应至少大于通过信号的最大带宽。

## UAF42通用有源滤波器

其他滤波器设计可参考德州仪器的UAF42通用有源滤波器。该器件采用了经典的状态变量架构——一个反相放大器及两个积分器组成极点对，可轻松的配置为各式各样的低通、高通、带通及带阻(notch)滤波器。积分器包括了片上的1000 pF  $\pm 0.5\%$  电容，解决了有源滤波器实现的最棘手问题——以合理的成本获取小容差、低损耗的电容。

UAF42简化了设计流程，允许实现巴特沃兹、切比雪夫、贝赛尔及其他类型的滤波器。UAF42上额外的FET输入运算放大器可用于实现附加级(additional stages)或特定的滤波器类型，例如反切比雪夫型。UAF42采用标准的14引脚双列直插式封装。如需更多信息，可查询与UAF2相关的TI/Burr-Brown产品数据表以及应用公告AB-035。

## 电流反馈放大器

尽管有可能将电流反馈放大器配置为滤波器，但通过FilterPro所定义的元件值不管是采用MFB拓扑还是Sallen-Key拓扑均无法作为低通滤波器。

## 全差分放大器

良好的全平衡滤波器可以采用全差分放大器+ MFB拓扑实现。放大器的两条反馈通路都应配置为电阻与电容相匹配的设定。图12展示的应用所包含的全差分放大器即采用了该方法。

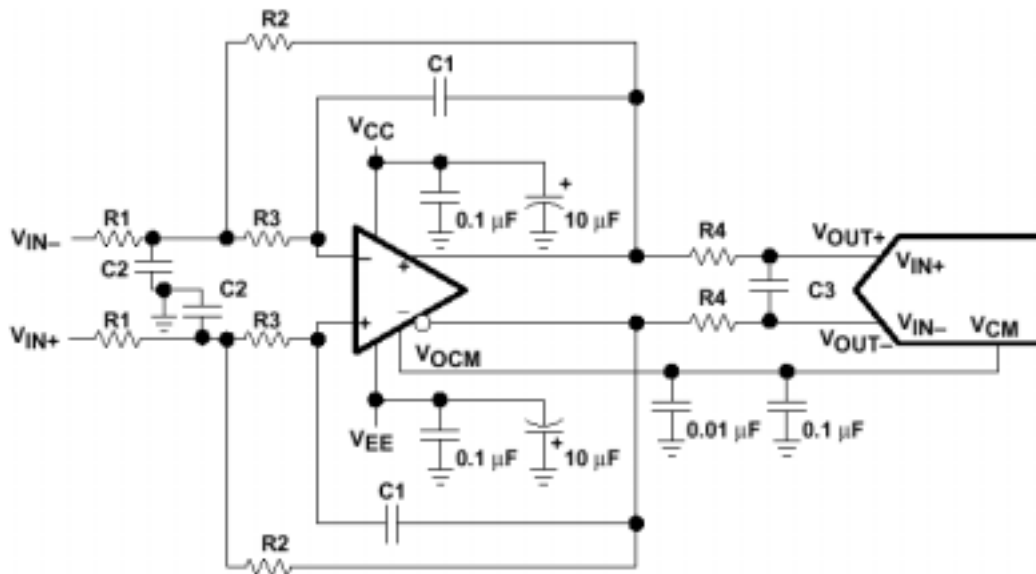


图12. 三阶低通滤波器驱动ADC

## MFB滤波器响应示例

图13及图14展示了三种滤波器的实测幅度响应图，分别为5阶20 kHz巴特沃兹、3 dB 切比雪夫及贝赛尔滤波器，均采用了FilterPro进行设计。所使用的运算放大器为OPA627。如图13所示，切比雪夫滤波器的初始滚降最快，而贝赛尔滤波器的滚降则最慢。然而每个5阶滤波器的最终滚降均为 $-N \cdot 20\text{dB}/\text{十倍程频}$ ，此处  $N$  为滤波器阶数（5极点滤波器即为 $-100\text{ dB}/\text{十倍程频滚降}$ ）。

示波器截图（图15-17）展示了每种滤波器的阶跃响应。与预期的情况一致，切比雪夫滤波器的振铃最强烈，而贝赛尔滤波器则最小。图18展示了三种滤波器的失真随频率的变化。如需了解同样的三种设计的Sallen-Key滤波器的实测性能，敬请参见应用公告AB-017。

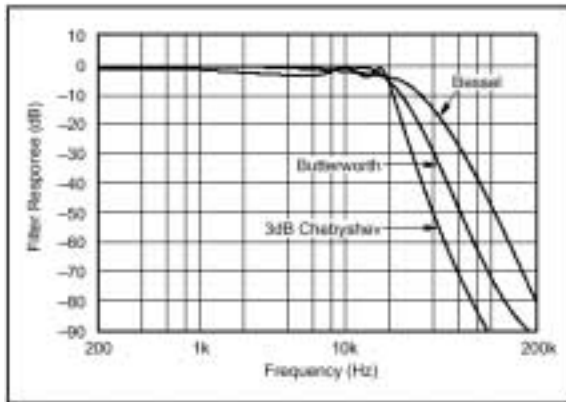


图13. 5阶20 kHz巴特沃兹、切比雪夫及贝赛尔单位增益MFB低通滤波器的增益随频率的变化，所示为总体滤波器响应

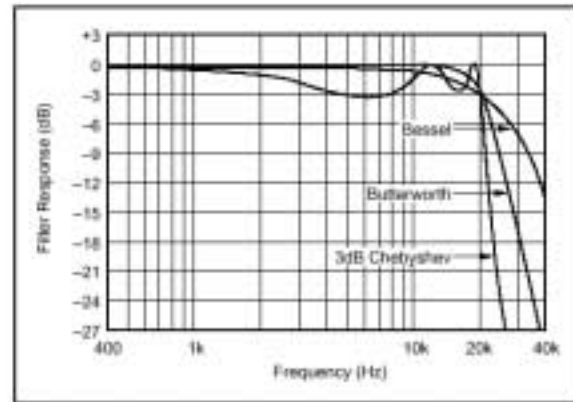


图14. 5阶20 kHz巴特沃兹、切比雪夫及贝赛尔单位增益MFB低通滤波器的增益随频率的变化，所示为过渡带(Transition-band)的详细情况

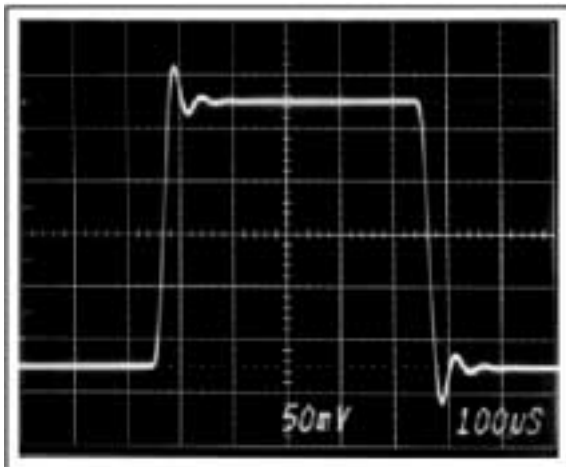


图15. 5阶20 kHz巴特沃兹低通MFB滤波器的阶跃响应

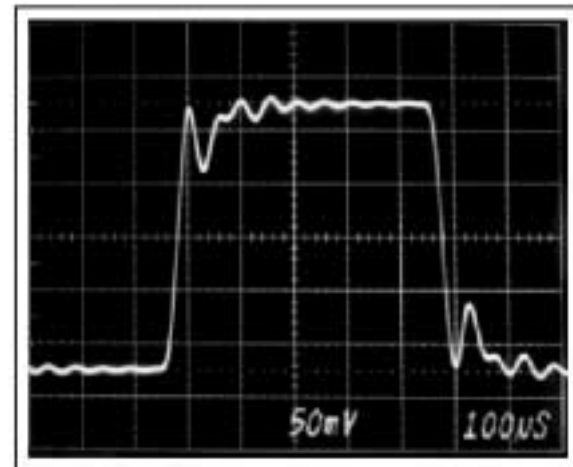


图16. 5阶20 kHz 切比雪夫低通MFB滤波器的阶跃响应

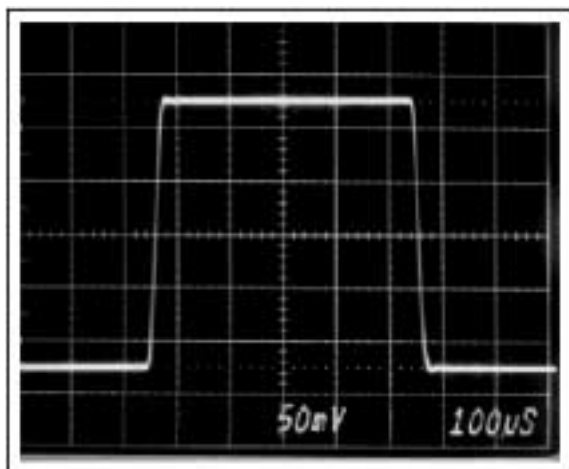


图17. 5阶20 kHz贝赛尔低通MFB滤波器的阶跃响应

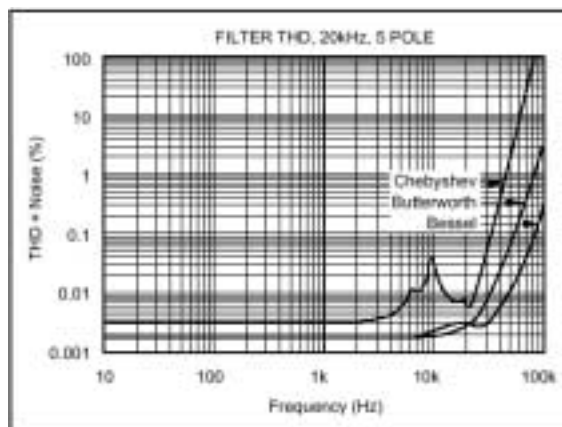


图18. 三种20 kHz MFB低通滤波器的实测失真

## 结论

Using FilterPro, the designer can develop low-pass filters for many different applications without the need for complex calculations.

想缩短研发时间、降低产品成本、并让产品快速投放市场？  
TI 产品信息中心训练有素的技术支持团队能在线提供您全方位的产品信息  
无论是...

- 为您选择最佳的芯片和系统方案
- 为您找到获得样片的最快速途
- 为您分析并解决在开发调试中遇到的问题
- 为您提供产品设计开发的经验和技巧
- 为您推荐最佳授权代理商
- 为您递送免费的产品书籍/CD
- 为您所想，不遗余力.....

立刻拨免费热线：**800-820-8682** 获取免费的技术支持。  
服务时间：星期一至五·上午 9:00 ~ 下午 6:00

欢迎您注册成为 **my.TI** 会员，以获得更快捷的服务和更全面的产品资料。  
网站：<http://www.ti.com.cn/contactus>

## my. TI

TI 创建了全新版本的 my.TI，提供全新的外观和新型的用户友好特性并为中国客户提供本地语言功能。

帐户设置优势：

- my.ti 主页上提供每周新闻稿摘要
- 订购免费样片
- 管理新闻简报和电子邮件警报
- 登记参加活动
- 注册电子邮件警报
- 更方便的电子邮件管理与订阅

网站：[http://www.ti.com.cn/hdr\\_my\\_ti](http://www.ti.com.cn/hdr_my_ti)  
新用户请现在就登录，享受多重服务，旧用户请登录更新信息！

## SQS 小批量销售

TI 于 2007 年与半导体代理商世平集团合作推出全新 TI 小批量器件销售服务，专门针对产品开发及研制初期对小批量 IC 产品需求而设，为顾客提供更全面的服务。

- 超过 6000 种器件，任君选购
- 网络订单，快捷方便
- 小批量销售，没有最低订购金额 (MOV) 的要求
- 没有原厂标准包装数 (SPQ) 和最小订购数 (MOQ) 要求

- 订购热线：**+86-755-83580555**
- 电子信箱：[spp@wpgchina.com](mailto:spp@wpgchina.com)
- 网站：<http://spp.wpgchina.com/sqs>

### Safe Harbor Statement:

This publication may contain forward-looking statements that involve a number of risks and uncertainties. These "forward-looking statements" are intended to qualify for the safe harbor from liability established by the Private Securities Litigation Reform Act of 1995. These forward-looking statements generally can be identified by phrases such as TI or its management "believes," "expects," "anticipates," "foresees," "forecasts," "estimates" or other words or phrases of similar import. Similarly, such statements herein that describe the company's products, business strategy, outlook, objectives, plans, intentions or goals also are forward-looking statements. All such forward-looking statements are subject to certain risks and uncertainties that could cause actual results to differ materially from those in forward-looking statements. Please refer to TI's most recent Form 10-K for more information on the risks and uncertainties that could materially affect future results of operations. We disclaim any intention or obligation to update any forward-looking statements as a result of developments occurring after the date of this publication.

### Trademarks:

The platform bar is a trademark of Texas Instruments. All other trademarks are the property of their respective owners.

Real World Signal Processing, the balck/red banner, C2000, C24x, C28x, Code Composer Studio, Excalibur, Just Plug It In graphic, MicroStar BGA, MicroStar Junior, OHCI-Lynx, Power+ Logic, PowerPAD, SWIFT, TMS320, TMS320C2000, TMS320C24x, TMS320C28x, TMS320C6000, TPS40K, XDS510 and XDS560 are trademarks of Texas Instruments. All other trademarks are the property of their respective owners.

### Important Notice:

The products and services of Texas Instruments Incorporated and its subsidiaries described herein are sold subject to TI's standard terms and conditions of sale. Customers are advised to obtain the most current and complete information about TI products and services before placing orders. TI assumes no liability for applications assistance, customer's applications or product designs, software performance, or infringement of patents. The publication of information regarding any other company's products or services does not constitute TI's approval, warranty or endorsement thereof.

### 相关产品链接:

- DSP - 数字信号处理器 <http://www.ti.com.cn/dsp>
- 电源管理 <http://www.ti.com.cn/power>
- 放大器和线性器件 <http://www.ti.com.cn/amplifiers>
- 接口 <http://www.ti.com.cn/interface>
- 模拟开关和多路复用器 <http://www.ti.com.cn/analogswitches>
- 逻辑 <http://www.ti.com.cn/logic>
- RF/IF 和 ZigBee® 解决方案 [www.ti.com.cn/radiofre](http://www.ti.com.cn/radiofre)
- RFID 系统 <http://www.ti.com.cn/rfidsys>
- 数据转换器 <http://www.ti.com.cn/dataconverters>
- 时钟和计时器 <http://www.ti.com.cn/clockandtimers>
- 标准线性器件 <http://www.ti.com.cn/standardlinearde>
- 温度传感器和监控器 <http://www.ti.com.cn/temperaturesensors>
- 微控制器 (MCU) <http://www.ti.com.cn/microcontrollers>

### 相关应用链接:

- 安防应用 <http://www.ti.com.cn/security>
- 工业应用 <http://www.ti.com.cn/industrial>
- 计算机及周边 <http://www.ti.com.cn/computer>
- 宽带网络 <http://www.ti.com.cn/broadband>
- 汽车电子 <http://www.ti.com.cn/automotive>
- 视频和影像 <http://www.ti.com.cn/video>
- 数字音频 <http://www.ti.com.cn/audio>
- 通信与电信 <http://www.ti.com.cn/telecom>
- 无线通信 <http://www.ti.com.cn/wireless>
- 消费电子 <http://www.ti.com.cn/consumer>
- 医疗电子 <http://www.ti.com.cn/medical>



## 重要声明

德州仪器 (TI) 及其下属子公司有权在不事先通知的情况下, 随时对所提供的产品和服务进行更正、修改、增强、改进或其它更改, 并有权随时中止提供任何产品和服务。客户在下订单前应获取最新的相关信息, 并验证这些信息是否完整且是最新的。所有产品的销售都遵循在订单确认时所提供的 TI 销售条款与条件。

TI 保证其所销售的硬件产品的性能符合 TI 标准保修的适用规范。仅在 TI 保修的范围内, 且 TI 认为有必要时才会使用测试或其它质量控制技术。除非政府做出了硬性规定, 否则没有必要对每种产品的所有参数进行测试。

TI 对应用帮助或客户产品设计不承担任何义务。客户应对其使用 TI 组件的产品和应用自行负责。为尽量减小与客户产品和应用相关的风险, 客户应提供充分的设计与操作安全措施。

TI 不对任何 TI 专利权、版权、屏蔽作品权或其它与使用了 TI 产品或服务的组合设备、机器、流程相关的 TI 知识产权中授予的直接或隐含权限作出任何保证或解释。TI 所发布的与第三方产品或服务有关的信息, 不能构成从 TI 获得使用这些产品或服务的许可、授权、或认可。使用此类信息可能需要获得第三方的专利权或其它知识产权方面的许可, 或是 TI 的专利权或其它知识产权方面的许可。

对于 TI 的数据手册或数据表, 仅在没有对内容进行任何篡改且带有相关授权、条件、限制和声明的情况下才允许进行复制。在复制信息的过程中对内容的篡改属于非法的、欺诈性商业行为。TI 对此类篡改过的文件不承担任何责任。

在转售 TI 产品或服务时, 如果存在对产品或服务参数的虚假陈述, 则会失去相关 TI 产品或服务的明示或暗示授权, 且这是非法的、欺诈性商业行为。TI 对此类虚假陈述不承担任何责任。

可访问以下 URL 地址以获取有关其它 TI 产品和应用解决方案的信息:

### 产品

放大器	<a href="http://www.ti.com.cn/amplifiers">http://www.ti.com.cn/amplifiers</a>
数据转换器	<a href="http://www.ti.com.cn/dataconverters">http://www.ti.com.cn/dataconverters</a>
DSP	<a href="http://www.ti.com.cn/dsp">http://www.ti.com.cn/dsp</a>
接口	<a href="http://www.ti.com.cn/interface">http://www.ti.com.cn/interface</a>
逻辑	<a href="http://www.ti.com.cn/logic">http://www.ti.com.cn/logic</a>
电源管理	<a href="http://www.ti.com.cn/power">http://www.ti.com.cn/power</a>
微控制器	<a href="http://www.ti.com.cn/microcontrollers">http://www.ti.com.cn/microcontrollers</a>

### 应用

音频	<a href="http://www.ti.com.cn/audio">http://www.ti.com.cn/audio</a>
汽车	<a href="http://www.ti.com.cn/automotive">http://www.ti.com.cn/automotive</a>
宽带	<a href="http://www.ti.com.cn/broadband">http://www.ti.com.cn/broadband</a>
数字控制	<a href="http://www.ti.com.cn/control">http://www.ti.com.cn/control</a>
光纤网络	<a href="http://www.ti.com.cn/opticalnetwork">http://www.ti.com.cn/opticalnetwork</a>
安全	<a href="http://www.ti.com.cn/security">http://www.ti.com.cn/security</a>
电话	<a href="http://www.ti.com.cn/telecom">http://www.ti.com.cn/telecom</a>
视频与成像	<a href="http://www.ti.com.cn/video">http://www.ti.com.cn/video</a>
无线	<a href="http://www.ti.com.cn/wireless">http://www.ti.com.cn/wireless</a>

邮寄地址: Texas Instruments, Post Office Box 655303, Dallas, Texas 75265  
Copyright © 2006, Texas Instruments Incorporated