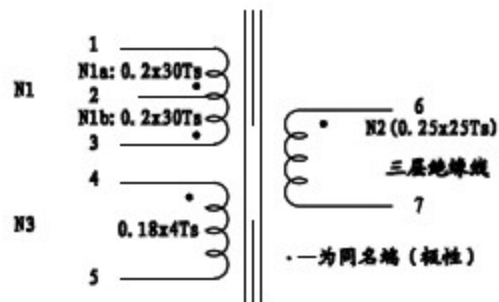


## 二、电路原理符号



## 三、技术参数

### 说明:

#### 一、产品安装

- 1、此变压器是专用于LED T8内置驱动电源。
- 2、产品体积可轻松放入T5/T8/T10  $\frac{1}{2}$  管内
- 3、变压器在电源上面的尺寸是8.2mm最高,其它尺寸可下沉到电源底部。

#### 二、磁芯特性

- 1、磁芯材质: PC44
- 2、磁芯 $A_c=50.8\text{mm}^2$
- 3、磁芯 $L_c=20.6\text{mm}$
- 4、磁芯 $u_i=2400 \pm 25\%$
- 5、磁芯 $A_L=4000 \pm 25\%$
- 6、磁芯 $B_s=25^\circ\text{C}/510 \quad 100^\circ\text{C}/400 \text{ mT}$

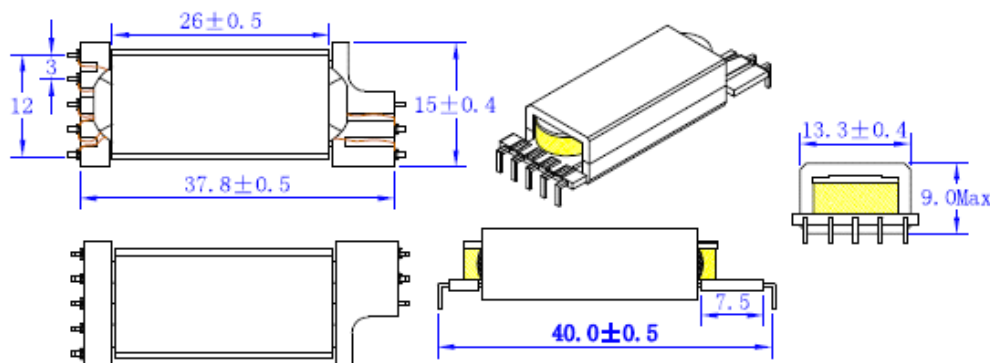
#### 三、绕线结构

- 1、骨架绕线面积:  $3.8 \times 2.70\text{mm}$

特别推荐 EE4008 在 50 度烘箱测试 30W 灯管 变压器温升 25 度

## EE2609

### 一、安装尺寸及外形图



说明:

#### 一、产品安装

- 1、此变压器是专用于LED T8内置驱动电源。
- 2、产品体积可轻松放入T5/T8/T10 管内
- 3、变压器在电源上面的尺寸是8.2mm最高,其它尺寸可下沉到电源底部。

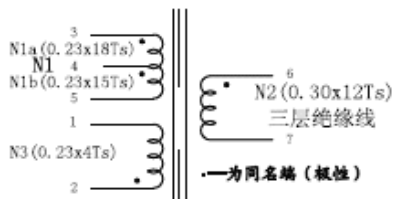
#### 二、磁芯特性

- 1、磁芯材质: PC44
- 2、磁芯 $A_e=78.5\text{mm}^2$
- 3、磁芯 $L_e=23.6\text{mm}$
- 4、磁芯 $\mu_i=2400\pm 25\%$
- 5、磁芯 $A_L=4800\pm 25\%$
- 6、磁芯 $B_s=25^\circ\text{C}/510\ 100^\circ\text{C}/400\ \text{mT}$

#### 三、绕线结构

- 1、骨架绕线面积:  $3.8 \times 2.70\text{mm}$

### 二、电路原理符号



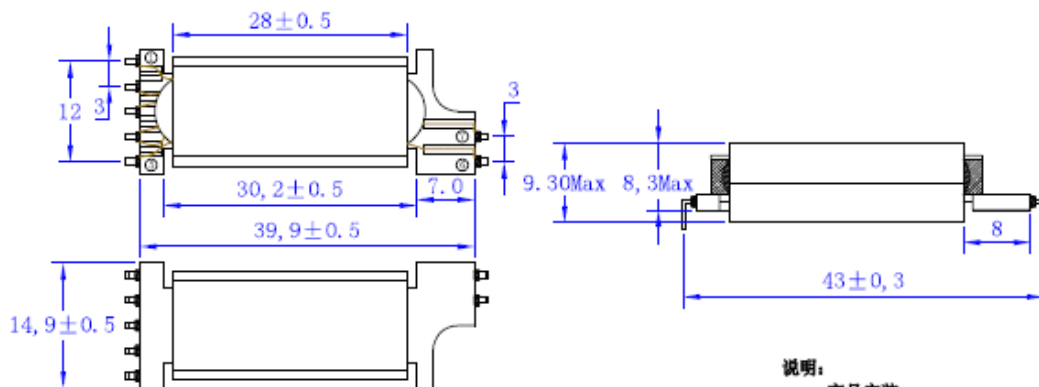
### 三、技术参数

1、频率Frequency	100KHz
2、功率Power	20W
3、输入输出电压Input/output voltage	85~264/42V
4、效率Power efficiency	90%
5、工作温度Operating temperature	40°
6、产品重量Weight of the single unit	15.3g

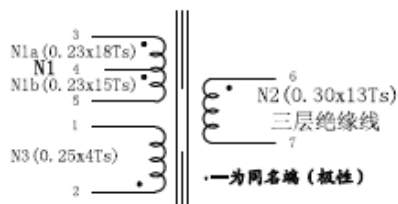
特别推荐 EE4008 在 50 度烘箱测试 30W 灯管 变压器温升 25 度

## EDR2809

### 一、安装尺寸及外形图



### 二、电路原理符号



#### 说明:

#### 一、产品安装

- 1、此变压器是专用于LED T8内置驱动电源。
- 2、产品体积可轻松放入T5/T8  $\frac{1}{2}$  管内
- 3、变压器在电源上面的尺寸是 8.2mm最高、其它尺寸可下沉到电源底部。

#### 二、磁芯特性

- 1、磁芯材质: PC40
- 2、磁芯Ae=88.0mm<sup>2</sup>
- 3、磁芯Le=25.6mm
- 4、磁芯li=2300±25%
- 5、磁芯AL=4200±25%
- 6、磁芯Bs=25℃/510 100℃/390 mT

#### 三、绕线结构

- 1、骨架绕线面积:4.0x2.0mm

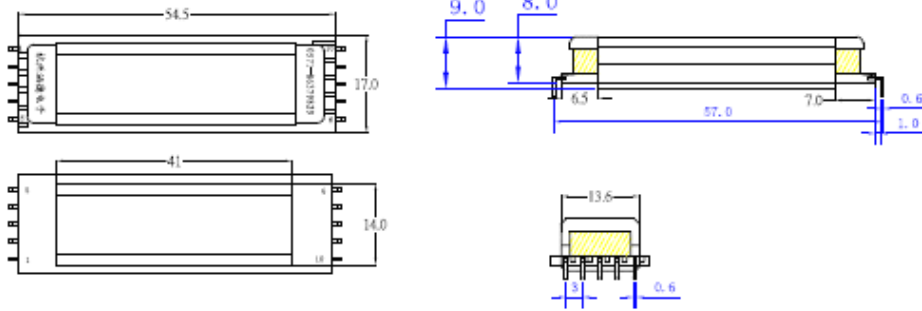
### 三、技术参数

1、频率Frequency	100KHz
2、功率Power	22W
3、输入输出电压Input/output voltage	85~264/42V
4、效率Power efficiency	90%
5、工作温度Operating trmperature	40°
6、产品重量Weight of the single unit	13.3g

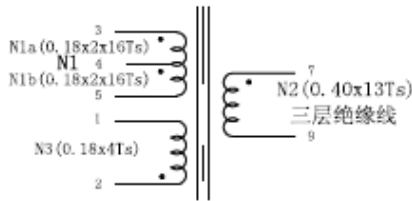
特别推荐 EE4008 在 50 度烘箱测试 30W 灯管 变压器温升 25 度

## EE4008

### 一、安装尺寸及外形图



### 二、电路原理符号



### 三、技术参数

1、频率Frequency	100KHz
2、功率Power	35W
3、输入输出电压Input/output voltage	85~264/42V
4、效率Power efficiency	90%
5、工作温度Operating temperature	40°
6、产品重量Weight of the single unit	16.3g

#### 说明:

##### 一、产品安装

- 1、此变压器是专用于LED T8 内置驱动电源。
- 2、产品体积可轻松放入T5/T8/T10 1/2 管内
- 3、变压器在电源上面的尺寸是8.2mm最高、其它尺寸可下沉到电源底部。

##### 二、磁芯特性

- 1、磁芯材质: PC44
- 2、磁芯 $A_e=120.0\text{mm}^2$
- 3、磁芯 $L_e=24.2\text{mm}$
- 4、磁芯 $\mu_i=2400\pm 25\%$
- 5、磁芯 $A_L=6600\pm 25\%$
- 6、磁芯 $B_s=25^\circ\text{C}/510\ 100^\circ\text{C}/400\ \text{mT}$

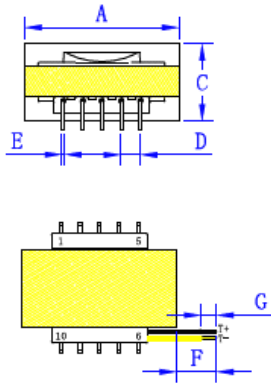
##### 三、绕线结构

- 1、骨架绕线面积: 4.2x2.70mm

特别推荐 EE4008 在 50 度烘箱测试 30W 灯管 变压器温升 25 度

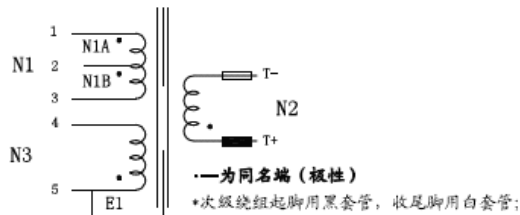
## ER2010

### 一、安装尺寸及外形图



A	: 22.0 Max	mm
B	: 17.0 Max	mm
C	: 11.5 Max	mm
D	: 2.50±0.15	mm
E	: 0.50±0.15	mm
F	: 41.0 Min	mm
G	: 5.00±1.0	mm
H	: 11.0 Max	mm
I	: 16.5±0.5	mm

### 二、电路原理符号



### 三、技术参数

说明:

#### 一、产品安装

- 1、此变压器是专用于LED T8内置驱动电源。
- 2、产品体积可放入T8管内
- 3、变压器在电源上面的尺寸是9.2mm最高、其它尺寸可下沉到电源底部。

#### 二、磁芯特性

- 1、磁芯材质: PC44
- 2、磁芯Ae=35.7mm<sup>2</sup>
- 3、磁芯Le=27.8mm
- 4、磁芯ui=2400±25%
- 5、磁芯AL=2400±25%
- 6、磁芯Bs=25°C/510 100°C/390 mT

#### 三、绕线结构

- 1、骨架绕线面积:4.0x3.5mm

1、频率Frequency	100KHz
2、功率Power	14W
3、输入输出电压Input/output voltage	85~264/36V
4、效率Power efficiency	86%
5、工作温度Operating trmperature	40°
6、产品重量Weight of the single unit	15.3g

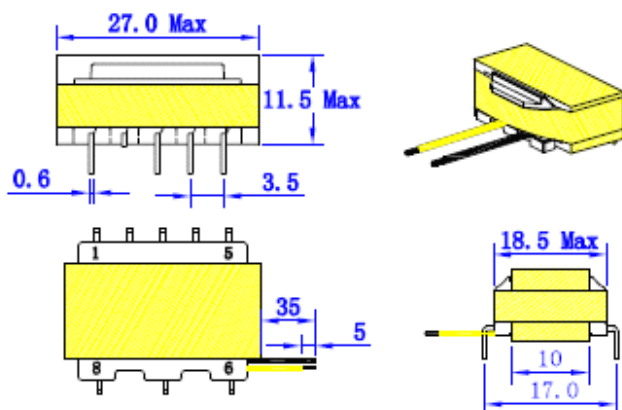
### 四、适用范围 Applicable scope

- 1、LED T8 管照明电源
- 2、LED T8 Tube lighting power supply

特别推荐 EE4008 在 50 度烘箱测试 30W 灯管 变压器温升 25 度

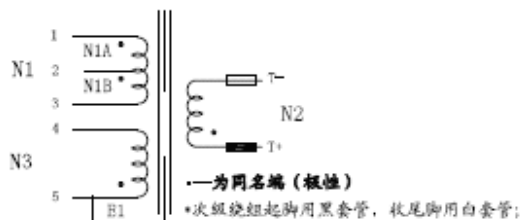
## ER2510

### 一、安装尺寸及外形图



A	:	27.0 Max	mm
B	:	17.0 Max	mm
C	:	11.5 Max	mm
D	:	0.50±0.1	mm
E	:	3.50±0.1	mm
F	:	41.0±0.3	mm
G	:	4.00±1.0	mm

### 二、电路原理符号



### 三、技术参数

#### 说明:

#### 一、产品安装

- 1、此变压器是专用于LED T8内置驱动电源。
- 2、产品体积可放入T8管内
- 3、变压器在电源上面的尺寸是9.2mm最高、其它尺寸可下沉到电源底部。

#### 二、磁芯特性

- 1、磁芯材质: PC44
- 2、磁芯 $A_e=47.7\text{mm}^2$
- 3、磁芯 $L_e=30.0\text{mm}$
- 4、磁芯 $\mu_i=2400\pm 25\%$
- 5、磁芯 $\mu_{AL}=3200\pm 25\%$
- 6、磁芯 $B_r=25^\circ\text{C}/510$  100 $^\circ\text{C}/390$  mT

#### 三、绕线结构

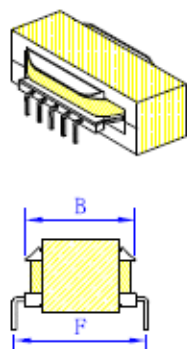
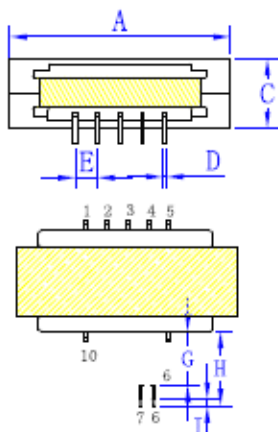
- 1、骨架绕线面积: 4.5x3.0mm

1、频率Frequency	100KHz
2、功率Power	18W
3、输入输出电压Input/output voltage	85~264/36V
4、效率Power efficiency	85%
5、工作温度Operating temperature	40 $^\circ$
6、产品重量Weight of the single unit	17.8g

特别推荐 EE4008 在 50 度烘箱测试 30W 灯管 变压器温升 25 度

## ER3310

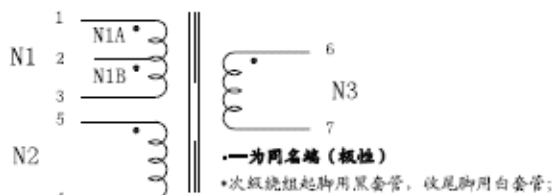
### 一、安装尺寸及外形图



A	: 33.5 Max	mm
B	: 18.5 Max	mm
C	: 10.5 Max	mm
D	: 0.40±0.1	mm
E	: 3.00±0.2	mm
F	: 17.6±0.3	mm
G	: 35.0±3.0	mm
H	: 42.0±2.0	mm
I	: 3.50±1.0	mm

ROBBIN 7, 8, 9 pin cutoff

### 二、电路原理符号



### 三、技术参数

1、频率Frequency	100KHz
2、功率Power	21W
3、输入输出电压Input/output voltage	85~264
4、效率Power efficiency	85%
5、工作温度Operating trmperature	40°
6、产品重量Weight of the single unit	25.3g

#### 说明:

##### 一、产品安装

- 1、此变压器是专用于LED T8内置驱动电源。
- 2、产品体积可放入T8管内
- 3、变压器在电源上面的尺寸是8.8mm最高、其它尺寸可下沉到电源底部。

##### 二、磁芯特性

- 1、磁芯材质: PC40
- 2、磁芯Ae=48.7mm<sup>2</sup>
- 3、磁芯Le=36.0mm
- 4、磁芯ui=2300±25%
- 5、磁芯AL=1800±25%
- 6、磁芯Bs=25℃/500 100℃/380 mT

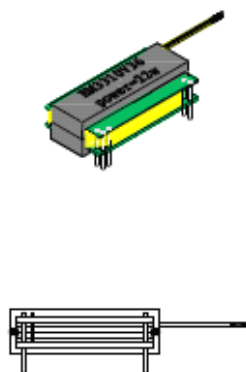
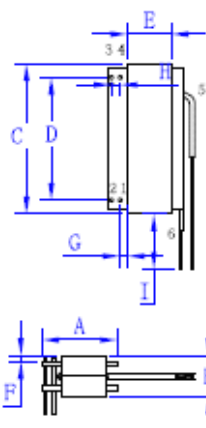
##### 三、绕线结构

- 1、骨架绕线面积: 4.0x3.5mm

特别推荐 EE4008 在 50 度烘箱测试 30W 灯管 变压器温升 25 度

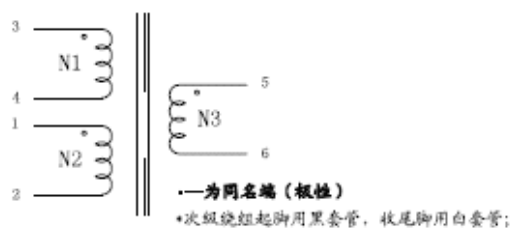
## EM3310

### 一、安装尺寸及外形图



A	: 17.0 (typ) mm
B	: 9.5Max (typ) mm
C	: 34.0Max (typ) mm
D	: 27.8 (typ) mm
E	: 10.0 (typ) mm
F	: 2.50 (typ) mm
G	: 1.60 (typ) mm
H	: 2.0 (typ) mm
I	: 33.0±3.0 mm

### 二、电路原理符号



### 三、技术参数

#### 说明:

#### 一、产品安装

- 1、此变压器是专用于LED T8内置驱动电源。
- 2、产品体积可放入T8管内
- 3、变压器在电源上面的尺寸是8.8mm最高, 其它尺寸可下沉到电源底部。

#### 二、磁芯特性

- 1、磁芯材质: PC40
- 2、磁芯 $A_e=48.7\text{mm}^2$
- 3、磁芯 $L_e=36.0\text{mm}$
- 4、磁芯 $\mu_i=2300\pm 25\%$
- 5、磁芯 $AL=1800\pm 25\%$
- 6、磁芯 $B_s=25^\circ\text{C}/500\ 100^\circ\text{C}/380\ \text{mT}$

#### 三、绕线结构

- 1、骨架绕线面积: 4.0x3.5mm

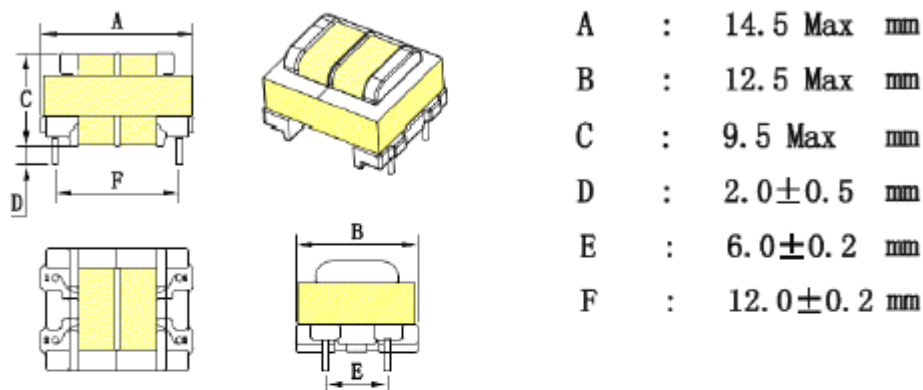
1、频率Frequency	100KHz
2、功率Power	21W
3、输入输出电压Input/output voltage	85~264
4、效率Power efficiency	85%
5、工作温度Operating temperature	40°
6、产品重量Weight of the single unit	23.6g



特别推荐 EE4008 在 50 度烘箱测试 30W 灯管 变压器温升 25 度

## EE12 电感

### 一、安装尺寸及外形图



### 二、电路原理符号



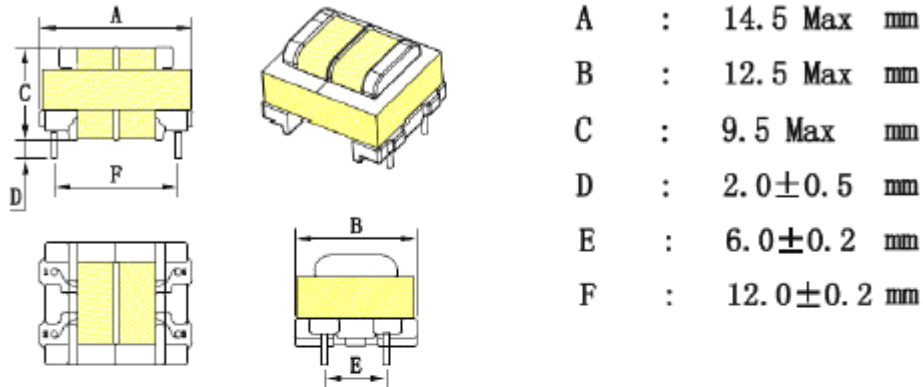
### 三、技术参数

1、频率Frequency	100KHz
2、电感Inductor	40mH Min
3、输入输出电压Input/output voltage	85~264
4、额定电流Rated current	500mA
5、工作温度Operating trmperature	40°
6、产品重量Weight of the single unit	9.68g

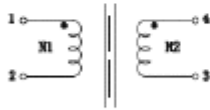
特别推荐 EE4008 在 50 度烘箱测试 30W 灯管 变压器温升 25 度

## EE14 电感

### 一、安装尺寸及外形图



### 二、电路原理符号



### 三、技术参数

1、频率Frequency	100KHz
2、电感Inductor	40mH Min
3、输入输出电压Input/output voltage	85~264
4、额定电流Rated current	500mA
5、工作温度Operating temperature	40°
6、产品重量Weight of the single unit	9.68g

户 名：范作富

开户行：中国银行 中行杭州(余杭)塘栖支行

账 号：6216611300006609730

# 私人帐户

户 名：范作富

开户行：邮政储蓄 杭州余杭塘栖支行

账 号：**6221 5033 1001 0458546**