

LED 球灯兼容传统可控硅调光器电源简介

适用于 **1X3W LED 灯, 1X4W LED 灯 1X5W LED 灯 1X6W LED 灯 1X7W LED 灯** 可控硅调光电源;适用于 **LED 蜡烛灯可控硅调光, LED 球泡灯可控硅调光, LED 壁灯可控硅调光, LED 天花灯可控硅调光**。可兼容原有可控硅调光器, 用于 **PAR30 PAR36 PAR46 PAR56** 驱动, 无闪烁。调光比例高达 **1000: 1**, **TDH 小于 18%**。

D1688 是有源功率因数校正控制器和 TRIAC 控制于一体的驱动 IC, 采用原边反馈单级反激拓扑结构。结合前沿调光技术, 轻松实现高 PF 值和 TRIAC 调光, 并且具备高精度恒流源功能。采用初级侧调节和单级拓扑, 能有效减少外部元件和降低成本, 如输入大电容和反馈电路。为了提高功率因数和总谐波失真, 恒定导通时间控制与利用内部误差放大器和低带宽补偿。精确的恒定电流控制能准确的调节输出电流。工作频率比例改变输出电压, 以保证具有更高的效率和简单的设计 DCM 工作状态。内置的高速比较器能够在极短的时间内检测到灯珠数量的变化, 从而提供最合适的电流。在灯珠数量在 1X3W-1X4W; 1X5W-1X7W 之间变化时, 输出电流误差小于 3%。只要一个电源就可以适用于不同的球灯, 对减化库可谓方便至极。D1688 同时提供强有力的保护功能, 如 LED 短路, LED 开路以及单个 LED 失效和过流保护。™

主要特点:

系统效率高达 **84.5%**

无闪烁 **TRIAC** 调光控制

温度范围 **-40C to +125C**

兼容传统的可控硅控制器

可以在多颗灯珠之间自动切换。

输出开路及短路自动重启电路保护

恒流调节与输出电压的变化 (**10 28V**): **<+/- 3.1%**

恒流调节与线电压的变化 (**180 264VAC**): **<+/- 1.9%**

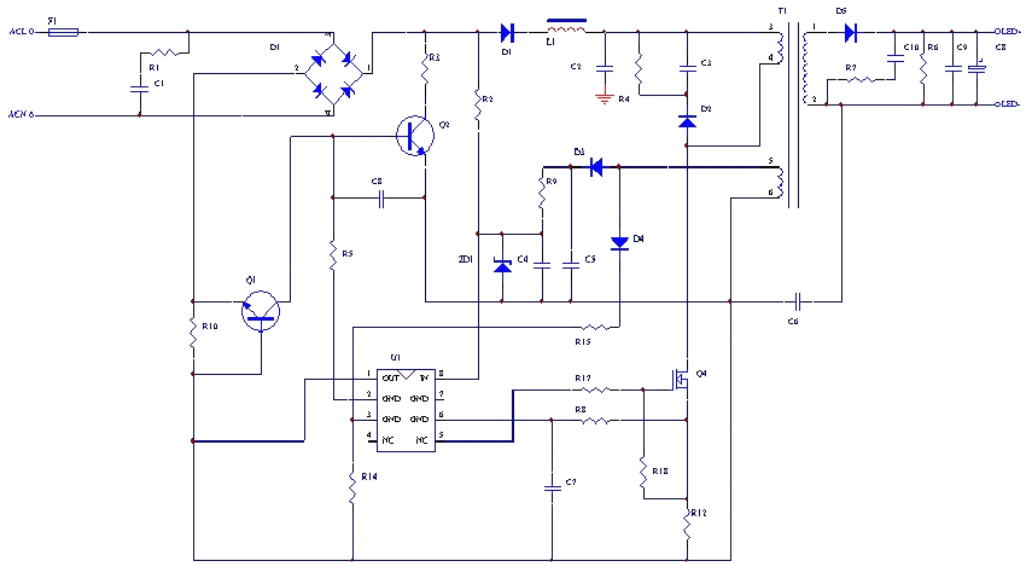
PF 和总谐波失真 (**220 230VAC**) 额定电压: **PF (>0.92)**, 总谐波失真 (**<18%**)

所有部件的温升 (室温 **25°C**): 小于 **45°C**

整机尺寸: **48x22x17.5mm 45x20x13mm**

JinKlam

原理图:



方框图:

Internal Block Diagram

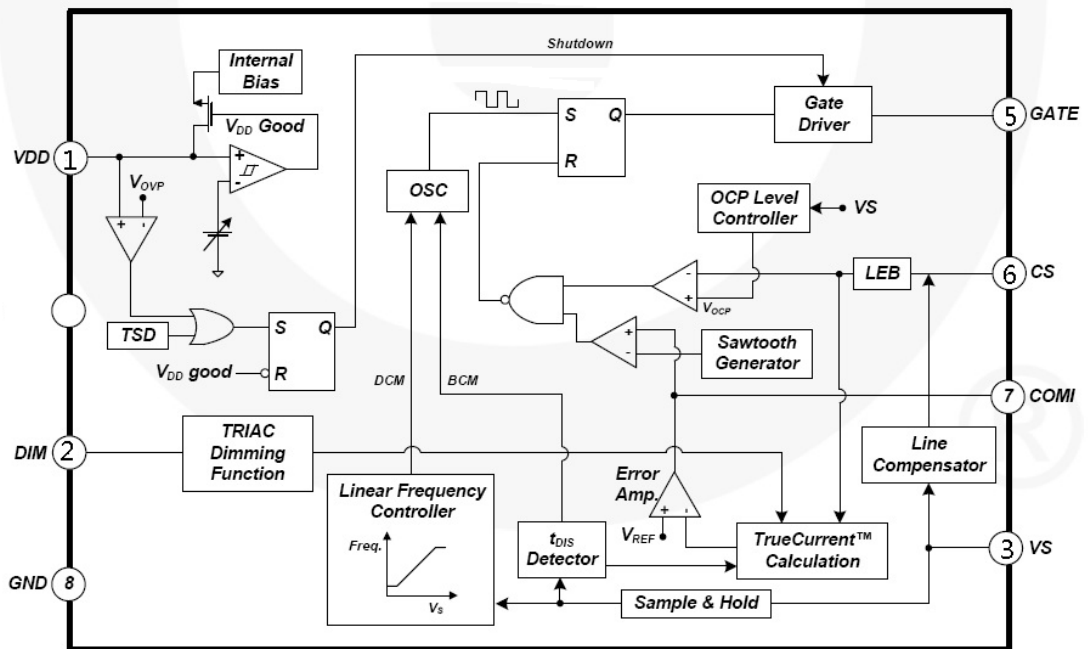
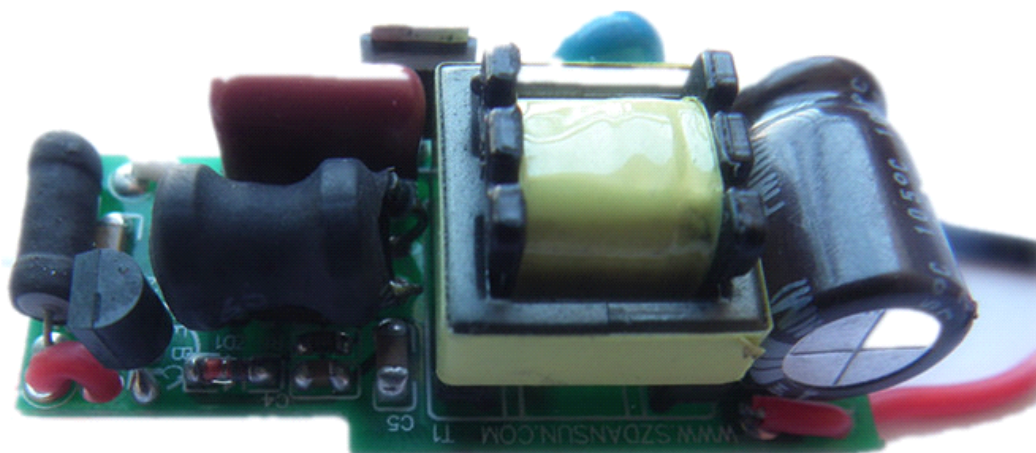


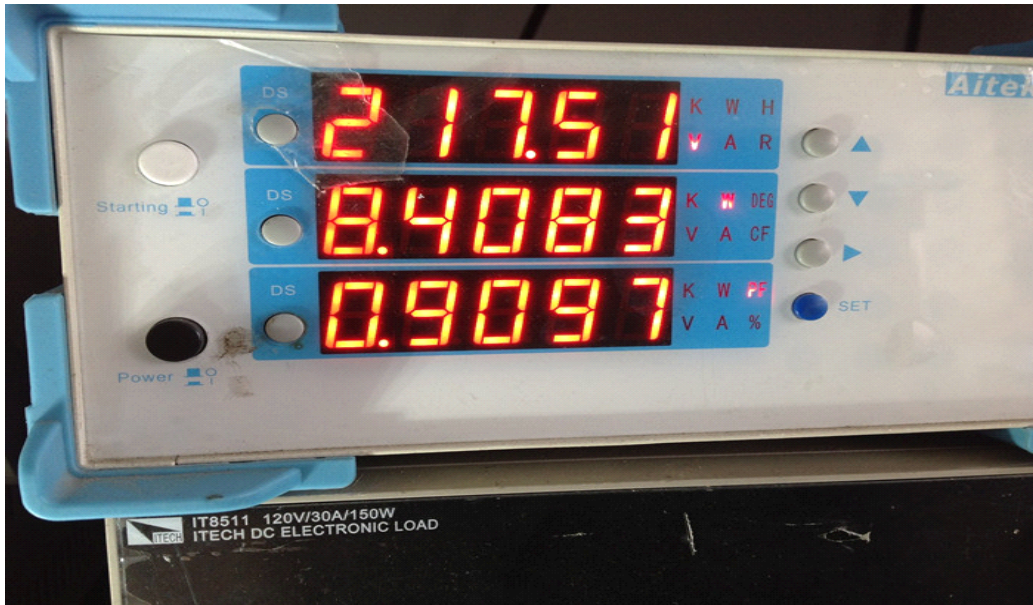
Figure 2. Functional Block Diagram

整机图：

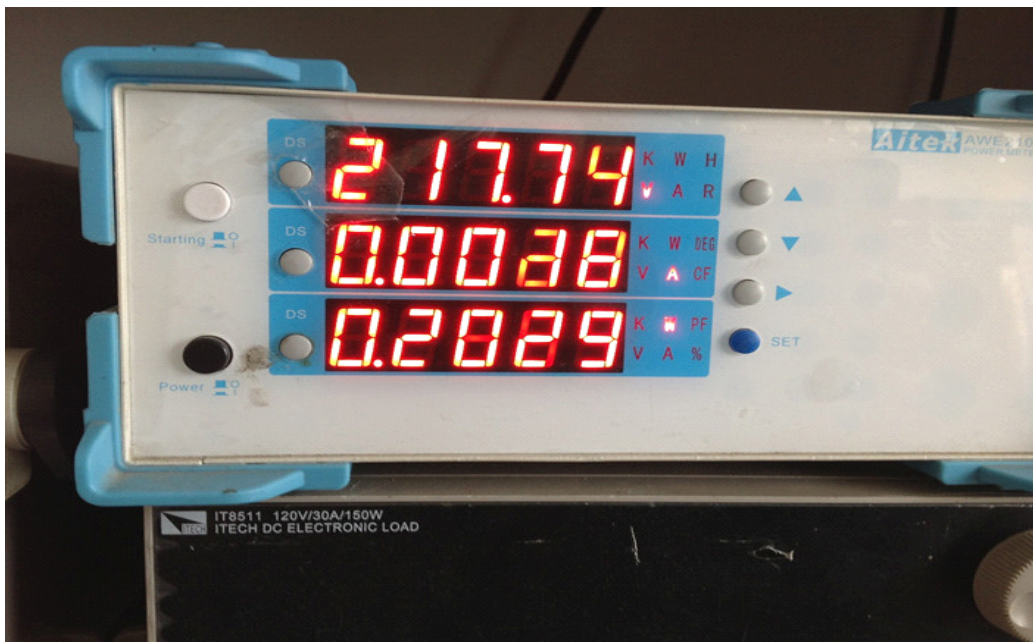
整机采用了符合 UL 94-V0 等级的全玻纤线路板，安全高靠。主功率变换采用外置高速 MOS 管做开关，具有温升高，效率高。EDA 布线工艺，元件布局合理。



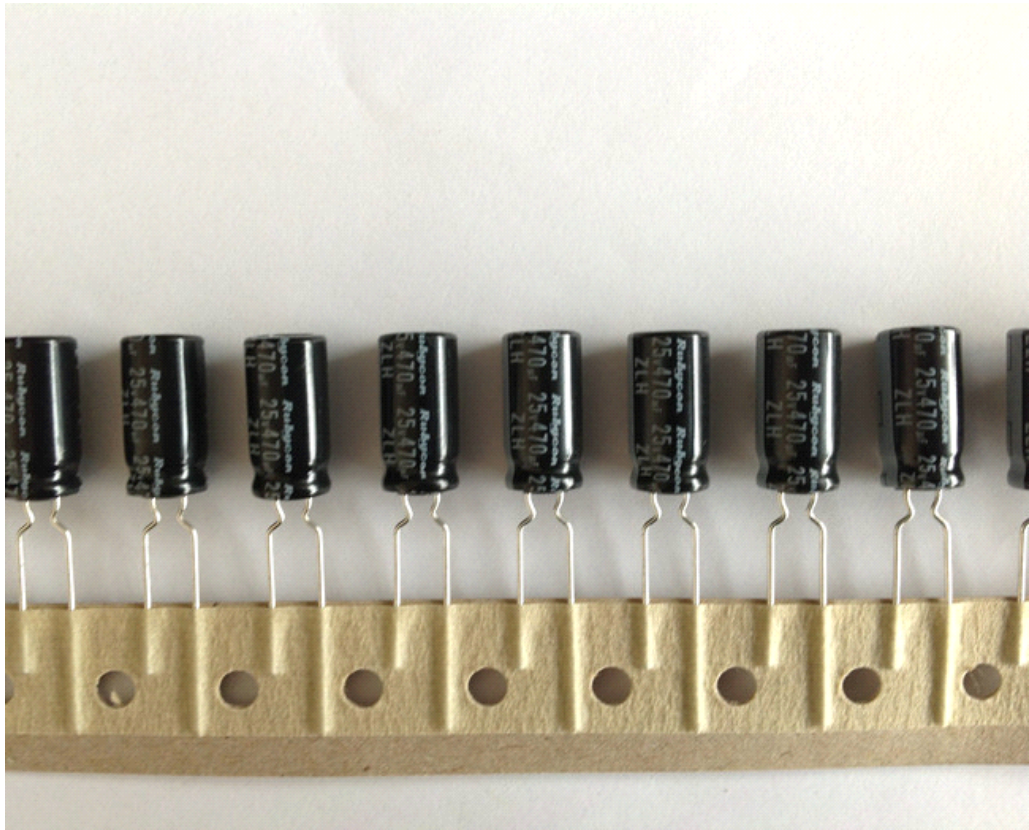
由于采用了初级侧 PFC 控制技术，并采用了高频电感来补偿线路，整机 PF 值可轻松达到 0.9 以上



为了节省能源，芯片采用了智能检测技术，无负载功率小于 0.3W



次级采用原装进口电解电容，从而可以减小输出纹波电流，减小灯珠发热量



TM

版权所有:深圳市劲航电源有限公司; 香港鼎鑫源电子有限公司

TEL:0755-27397560 FAX:0755-27397560 WEL:www.szdansun.cn QQ:919957884