

一、无 PF 隔离方案

1、**10W: STR-A6259**

内置 MosFET 650V Rdson 6R DIP-8

2、**10-25W: STR-A6252、STR-A6053**

内置 MosFET 650V Rdson 2.8R 1.9R DIP-8

3、**20-30W: STR-W6251、STR-W6051**

内置 MosFET 650V Rdson 3.95R TO-220

4、**30-40W: STR-W6252**

内置 MosFET 650V Rdson 2.8R TO-220

5、**40-60W: STR-W6253、STR-W6053**

内置 MosFET 650V Rdson 1.9R TO-220

6、**150W-200W: STR-X6759N**

内置 MosFET 650V Rdson 0.358 TO-3P

二、带 PF 隔离方案

1、**10W: LC5521D**

内置 MosFET 650V Rdson 3.95R DIP-8

2、**10-20W: LC5523D**

内置 MosFET 650V Rdson 1.9R DIP-8

3、**20-40W: LC5523F**

内置 MosFET 650V Rdson 1.9R TO-220

三、LLC 方案

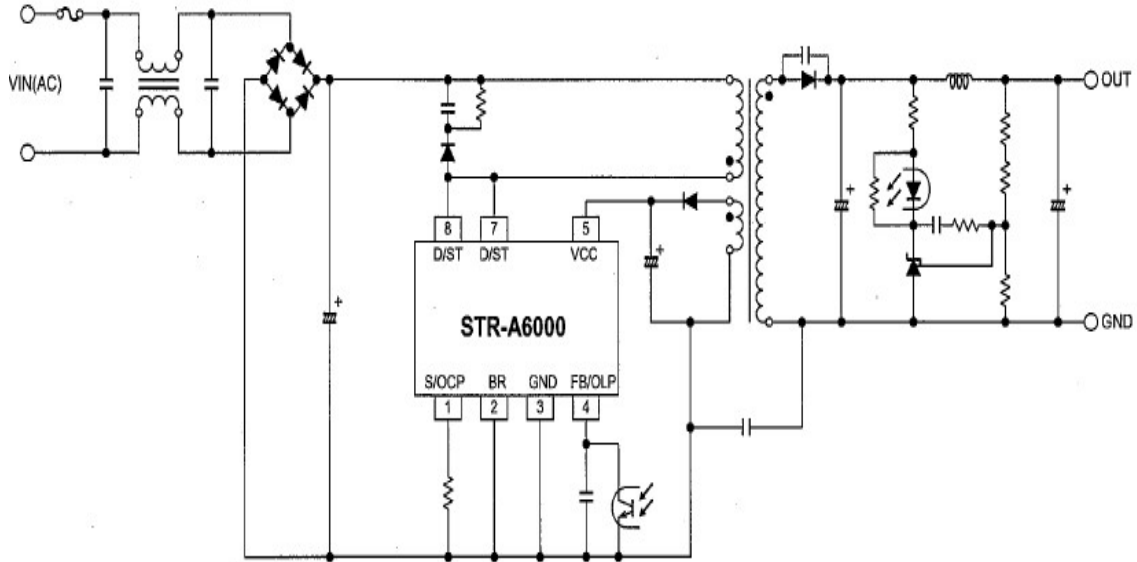
100-600W: SSC9512 SOP-18

四、PFC 方案

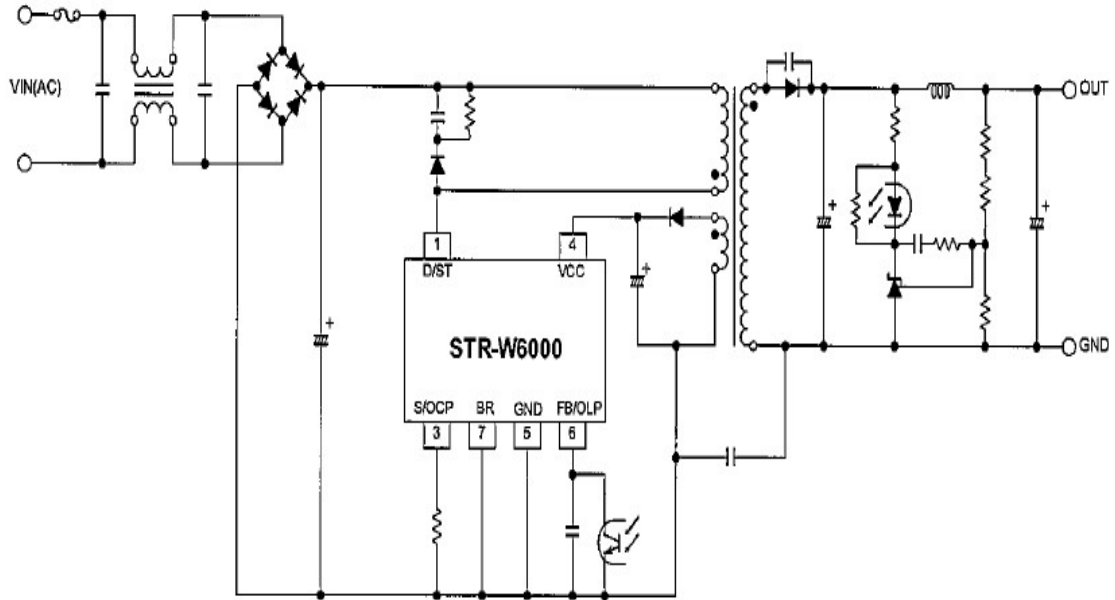
100W-600W: Dual-Phase DCM PFC SSC2101 SOP-8

参考线路

DIP-8



T0-220



PF 方案

