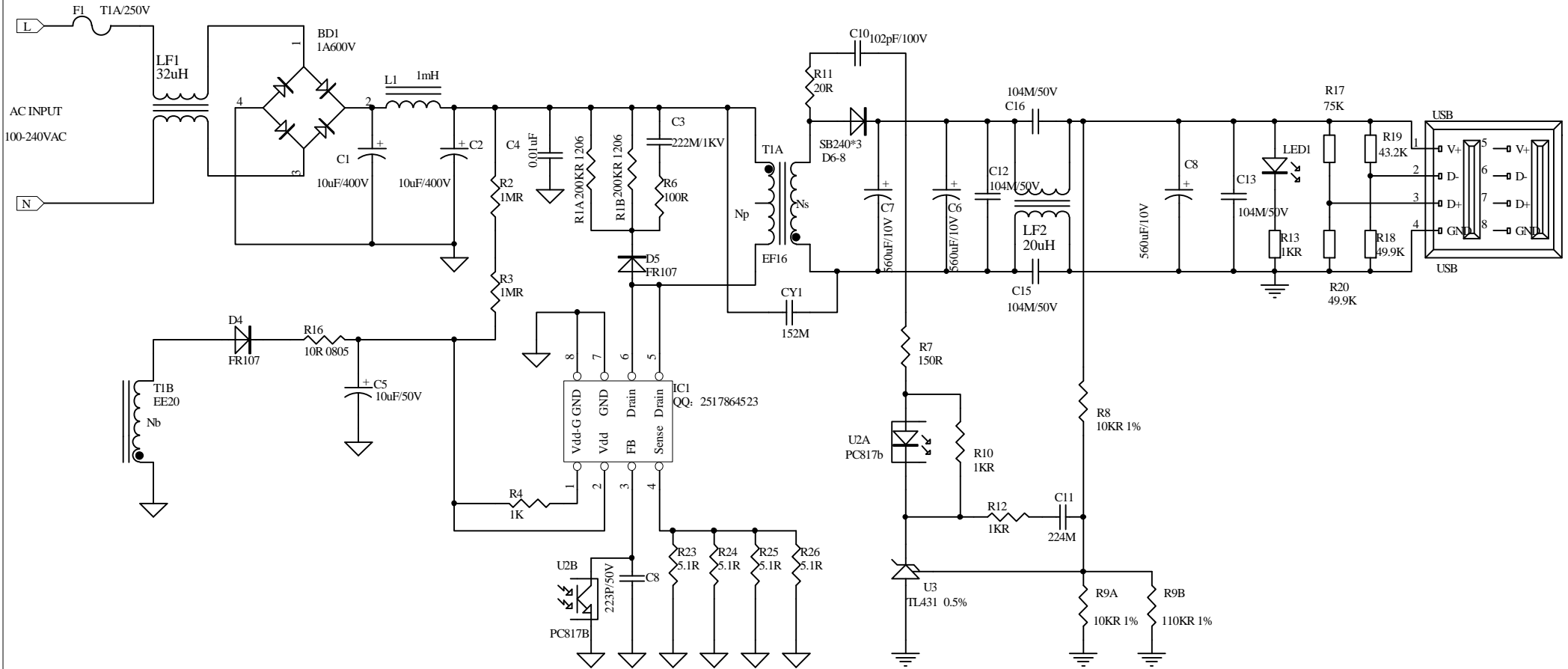


借楼主的平台交几个工程师朋友. 我们公司, 提供60W以下的充电器, 适配器, DVB等方案, 技术支持从做样品, EMI 整改, 安规, 试产, 量产等一路服务. QQ2517864523. 尽一切所能做到你满意, 做到你老板更满意.



小体积苹果手机充电器, 平板电脑充电器 方案QQ: 2517864523

TITLE:	5V2.1A SCH	DRWING	老钟电源IC	DATE:2011.09.08
SCALE:		MODEL NO:	CHECK	老钟电源IC
PAGE:	1/1		APPROVE	DATE:2011.09.08
VER:	A	PART NO:	DRWING NO:	