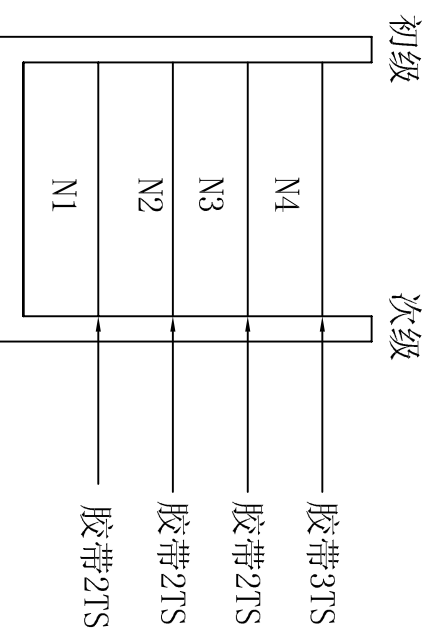
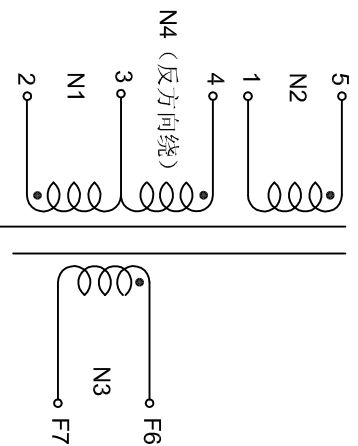
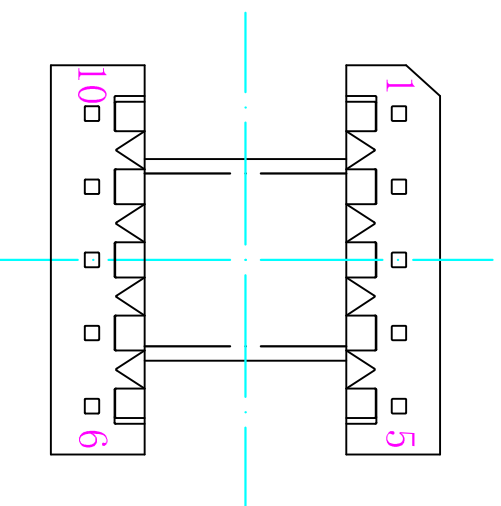


| 绕制描述 | | 绕组 | 绕制 | | 线径规格 | 绕制匝数 | 绝缘胶带 | 备注 |
|------|----|----|--------------------|------|------|-------|------|----|
| 开始 | 结束 | | | | | | | |
| N1 | 2 | 3 | 2UFW Φ 0.22*1 | 54TS | 2TS | 密绕 | | |
| N2 | 5 | 1 | 2UFW Φ 0.15*1 | 11TS | 2TS | 密绕 | | |
| N3 | F6 | F7 | TEX-E Φ 0.3*1 | 54TS | 2TS | 密绕 | | |
| N4 | 4 | 3 | 2UFW Φ 0.22*1 | 54TS | 3TS | 反方向密绕 | | |

初级感量 (2-4) = 0.97mH \pm 10% @1kHz 0.3V
 初级感抗 1.775欧
 抗电强度 \geq 4.0kV $\frac{50}{60}$ Hz, 1Min

1. 磁芯 : EFD21 卧式 (TDK PC40 或其他等效)
2. 骨架 : pin=5+5 (5+5 脚).



注意: 骨架8、9、10脚, 3脚剪掉, 装完磁芯固定后需要用胶带
 16mm包住磁芯2圈, 飞线“F6\F7”长35mm, 其F6涂上区分
 颜色或套管, 成品在顶部贴标签: BYQ-014, 字底朝PIN5-6端

请按照上图的要求制作
 源 (第1版)

深圳华尔鑫科技电子有限公司

| MATERIAL | TDK PC40 | APPD. 核准 | TITLE 名称 | EFD21 变压器 pin=5+5 | |
|----------|------------|----------|------------|-------------------|----------|
| DATE 日期 | 2012-09-28 | CHKD. 审核 | DWG NO. 图号 | BYQ-014 | |
| UNIT 单位 | MM | DR. 制图 | USED 用途 | 电源板 | SCALE 比例 |
| | | 杨chun | | | |
| | | | | | REV. 版本 |
| | | | | | SIZE 图纸 |
| | | | | | A4 |

TECH
 工艺