

## 特点

- 内置500V高压MOSFET
- TRUEC<sup>2</sup>闭环恒流控制技术
- ±3%系统恒流精度
- 采样电阻开路、短路保护
- 输出过流、短路保护
- 主电感短路保护
- 输出过压保护
- 过温保护
- DIP8封装

## 应用

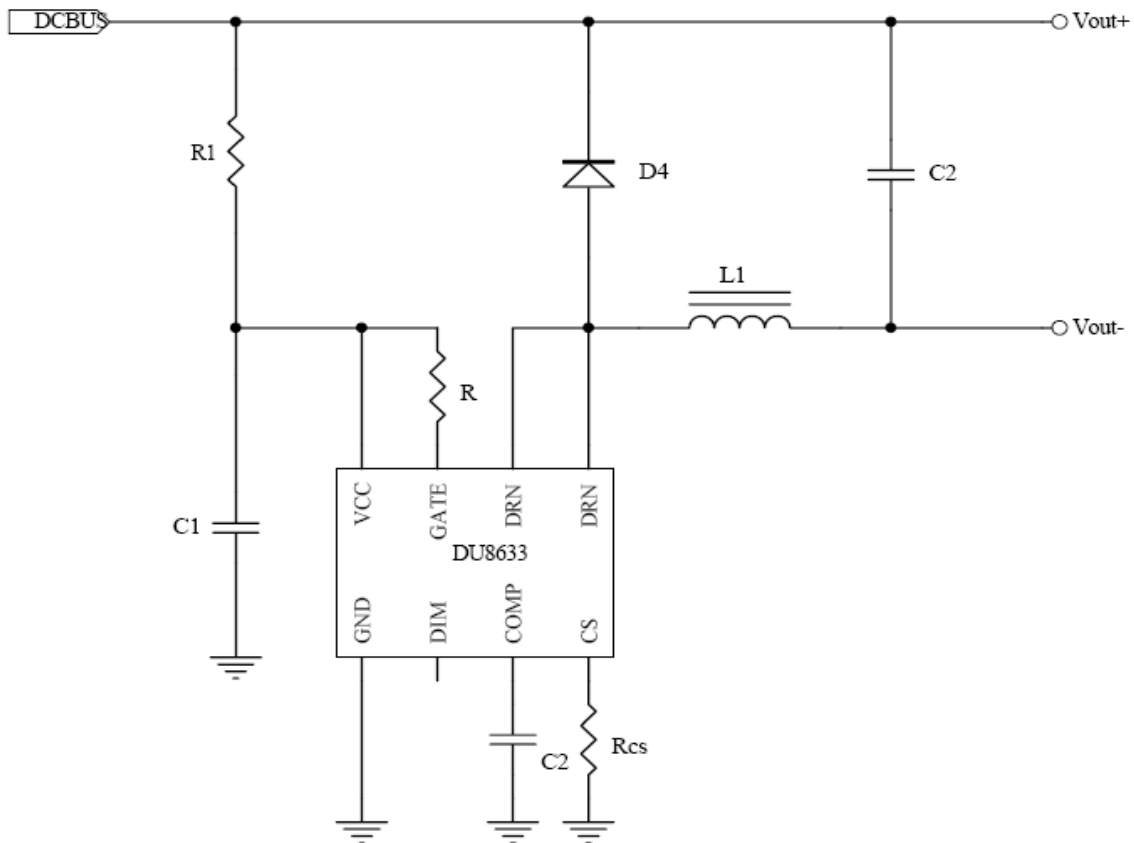
LED 日光灯管 T5/T8/T10…  
 LED 球泡灯 E14/E27/PAR30/PAR38…  
 LED 吸顶灯  
 LED 路灯  
 …

## 概述

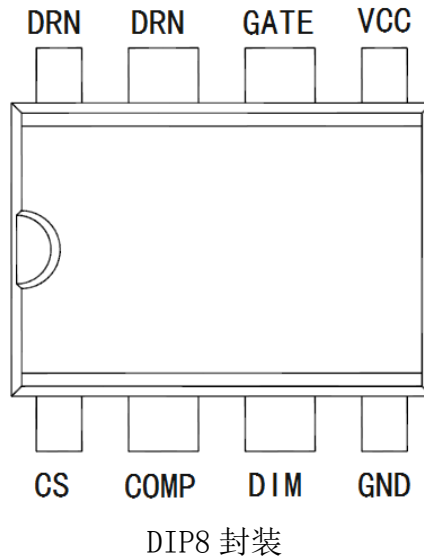
DU8633是一款连续电流工作模式的降压式恒流控制器，专用于驱动小功率LED照明应用。采用独特的闭环恒流控制专利—TRUEC<sup>2</sup>技术，可在宽松的外围电感参数条件下实现高精度的输出电流，确保批量生产时LED灯具亮度的一致性。

LED照明驱动环境很复杂，市电输入电压变化，输出LED数量、正向压降的变化，环境温度变化导致的器件参数变化，器件参数本身的离散性分布等等，这些都直接或间接的影响了LED电流的精度，基于以上甚至更多的考虑，DU8633提供了外部可编程的，高精度的输出电流控制方案，只需要±1%精度的检测电阻，和不太精确的滤波电感，再加上少量的外围器件，实现±3%系统恒流精度。

## 典型应用图



## 引脚封装



## 引脚描述

引脚编号	引脚名称	描述
1	CS	电流采样端
2	COMP	输出电流闭环控制补偿端
3	DIM	模拟/数字调光端
4	GND	芯片接地端
5	VCC	芯片电源端
6	GATE	内置 500V 高压 MOSFET 栅极
7	DRN	内置 500V 高压 MOSFET 漏极
8	DRN	内置 500V 高压 MOSFET 漏极

## 订购信息

订购型号	温度范围	封装	包装
DU8633	-40°C~105°C	DIP8	50 颗/管 管装

极限参数<sup>(1)(2)</sup>

符号	脚位	描述	范围	单位
---	1,2,3,6	模拟输入/输出引脚	-0.3~6	V
I <sub>VCC</sub>	5	VCC 最大钳位电流	10	mA
$\theta_{JA}$	---	热阻（结温-环境）	75	°C/W
T <sub>j</sub>	---	最大工作结温	-40~150	°C
T <sub>stg</sub>	---	存储温度范围	-65~150	°C
ESD	--	静电（人体模式）	2	KV

说明：

- (1) 最大极限值是指超出该工作范围，芯片可能损坏。电气参数定义了器件在工作范围内并且在保证特定性能指标的测试条件下的直流和交流电参数规范。对于未给定上下限值的参数，该规范不予保证其精度，但其典型值反映了器件性能。
- (2) 无特别说明，所有的电压以GND作为参考。

## 电气参数

(无特别说明外，VCC=12V，T<sub>a</sub>=25°C)

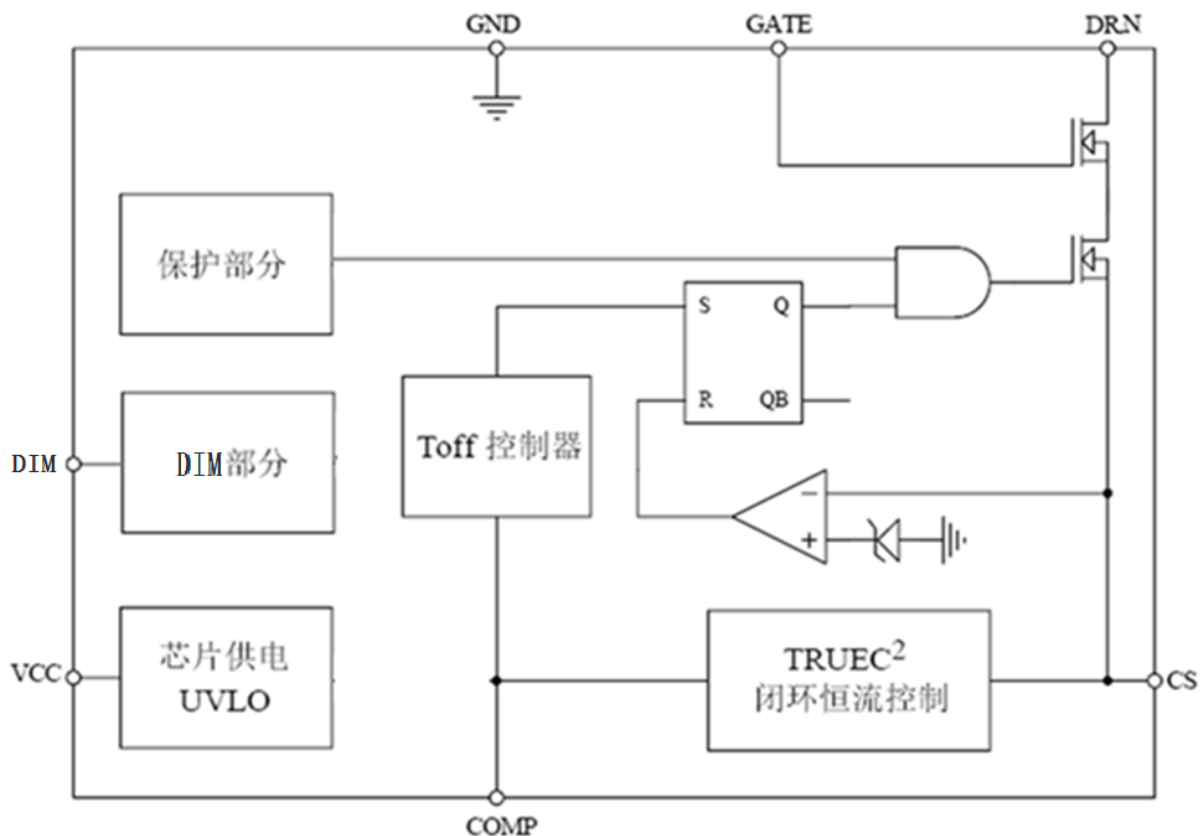
符号	参数	测试条件	最小值	典型值	最大值	单位
<b>电源供电部分</b>						
VCC	VCC 钳位电压	I <sub>VCC</sub> <10mA		12		V
VCC <sub>ON</sub>	芯片开启工作电压	VCC 上升	7	8.5	10	V
VCC <sub>OFF</sub>	芯片关断电压	VCC 下降		6		V
I <sub>ST</sub>	启动电流	VCC<VCC <sub>ON</sub>			50	uA
I <sub>OP</sub>	工作电流	F <sub>sw</sub> =100kHz		200		uA
<b>电流采样</b>						
V <sub>REF</sub>	平均电流基准		198	200	202	mV
V <sub>CS_PK</sub>	CS峰值电流基准			300		mV
T <sub>LEB</sub>	电流采样消隐时间			450		ns
T <sub>DELAY</sub>	关断延时时间				150	ns
<b>振荡器</b>						
T <sub>OFF_MAX</sub>	最大关断时间			180		us
T <sub>OFF_MIN</sub>	最小关断时间			1		us
T <sub>ON_MAX</sub>	最大开通时间			20		us

### 电气参数 (续)

(无特别说明外, VCC=12V, Ta=25°C)

符号	参数	测试条件	最小值	典型值	最大值	单位
<b>调光部分</b>						
V <sub>DIM_H</sub>	PWM 高电平门限	V <sub>DIM</sub> 上升		2.5		V
V <sub>DIM_L</sub>	PWM 低电平门限	V <sub>DIM</sub> 下降		0.5		V
V <sub>DIM_ANA</sub>	模拟调光范围		0.7		2.5	V
R <sub>DIM_PU</sub>	DIM 脚上位电阻			500		KΩ
<b>MOSFET 参数</b>						
R <sub>DS(on)</sub>	内部开关管导通电阻			6		Ω
V <sub>DS_BD</sub>	内部开关管最大耐压		500			V
<b>过温保护</b>						
T <sub>SD</sub>	过热关断温度			150		°C
Hy <sub>_TD</sub>	过热保护迟滞			35		°C

### 芯片内部方框图



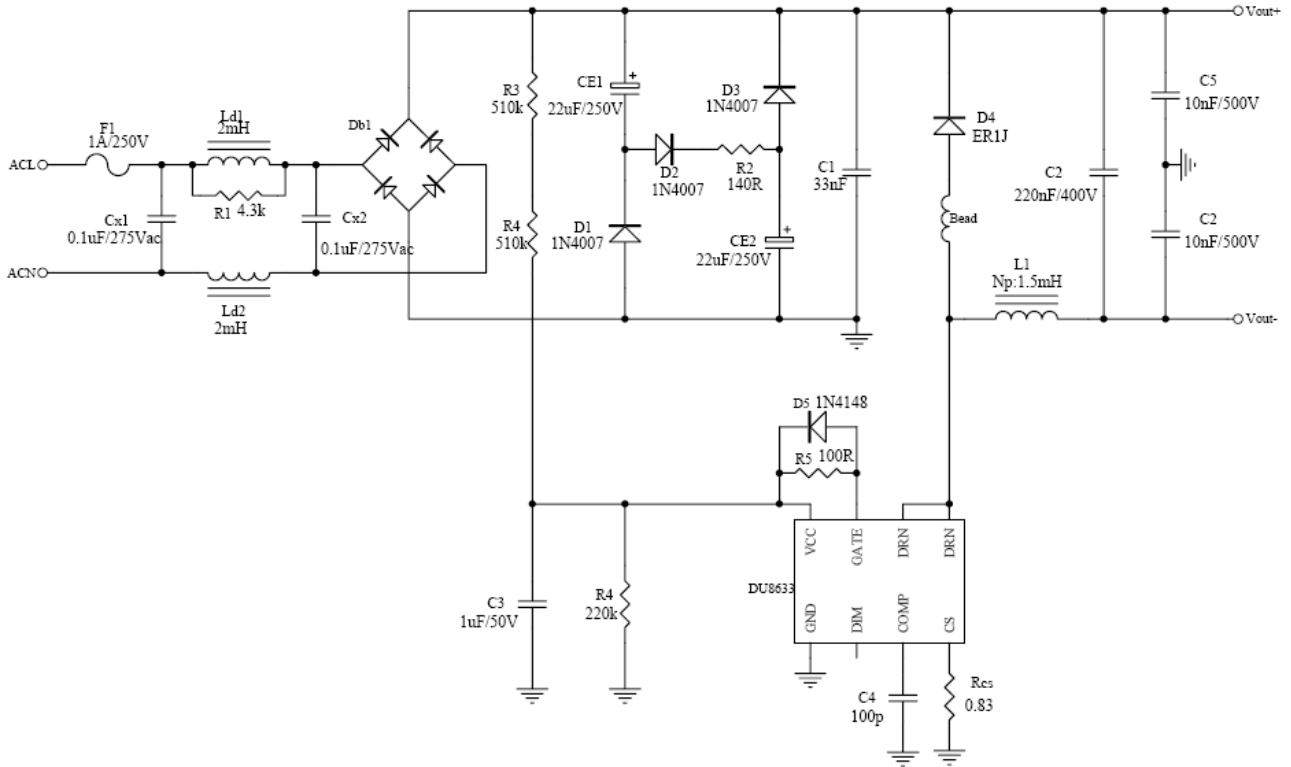
### 应用案例 1 (10~20 串/3 并)

输入电压范围: 180Vac~264Vac

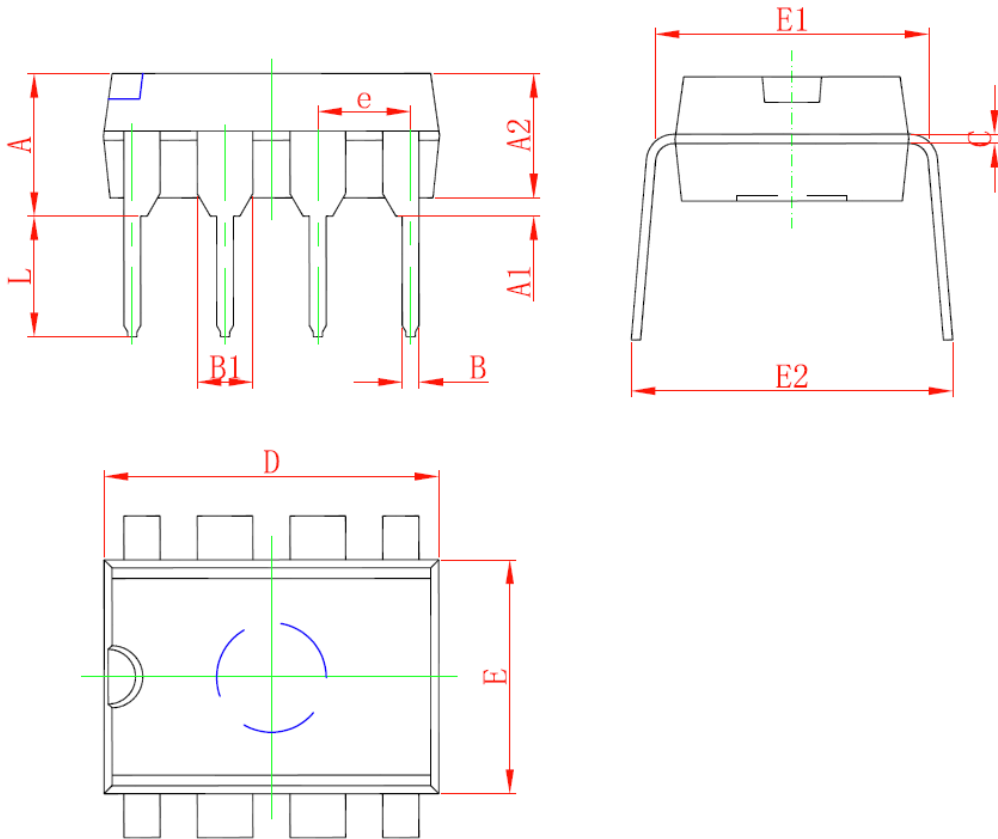
功率因数: 0.9 (PPFC)

输出电压范围: 40Vdc~80Vdc

输出电流: 240mA



### DIP8 PACKAGE OUTLINE DIMENSIONS



Symbol	Dimensions In Millimeters		Dimensions In Inches	
	Min	Max	Min	Max
A	3.710	4.310	0.146	0.170
A1	0.510		0.020	
A2	3.200	3.600	0.126	0.142
B	0.380	0.570	0.015	0.022
B1	1.524 (BSC)		0.060 (BSC)	
C	0.204	0.360	0.008	0.014
D	9.000	9.400	0.354	0.370
E	6.200	6.600	0.244	0.260
E1	7.320	7.920	0.288	0.312
e	2.540 (BSC)		0.100 (BSC)	
L	3.000	3.600	0.118	0.142
E2	8.400	9.000	0.331	0.354