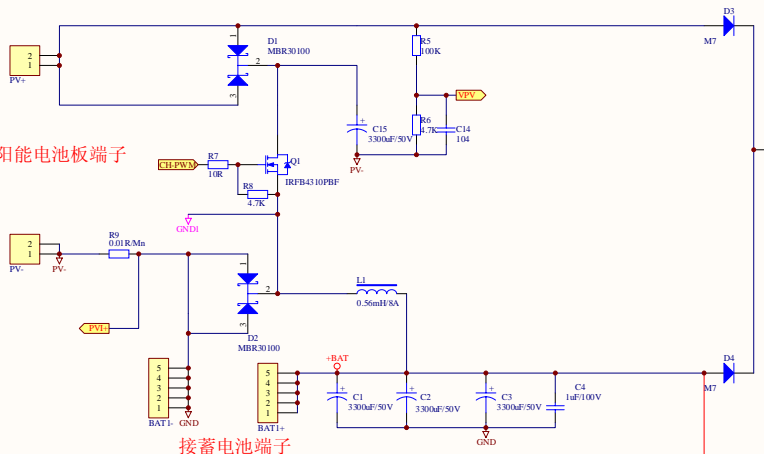
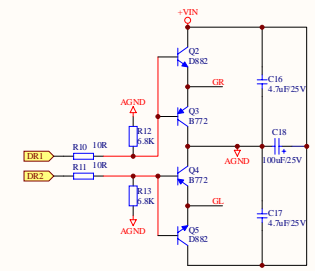


接太阳能电池端子

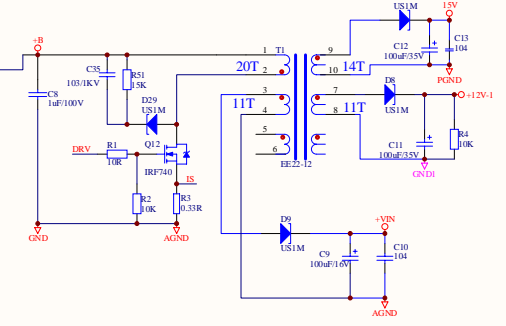


接蓄电池端子

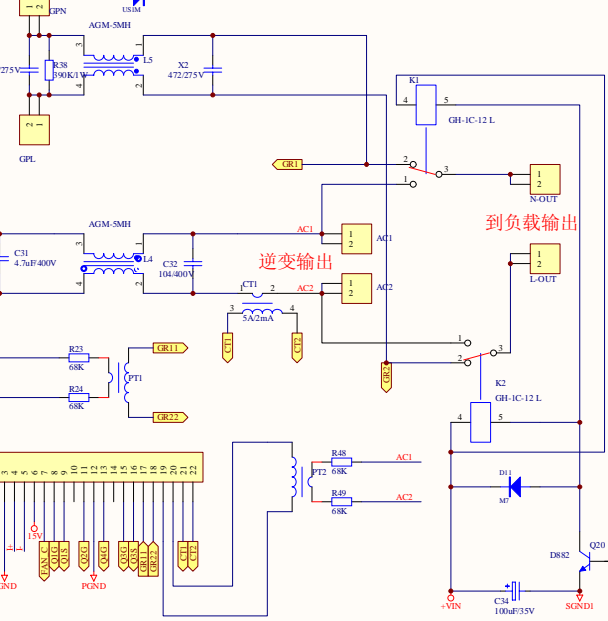


逆变启动开关，整机的开关

这是一个辅助电源，24-48V输入都可以不用改变压器按照图上的匝数绕



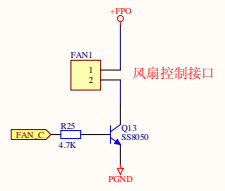
市电输入



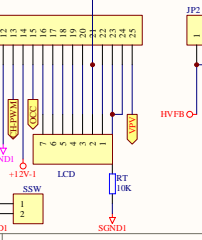
到负载输出

逆变输出

风扇控制接口



软键开关，停止逆变工作，但是不关太阳能充电控制



Title		Revision	
Size	Number		
A2			
Date:	2012-11-12	Sheet	of
File:	工程文件\主板SCH	Drawn	By: