

开关式单节 2.5A 锂电池充电管理芯片

描述

ASC8511 是开关式锂电池充电管理芯片,采用峰值电流模控制的 BUCK 拓扑结构,最大充电电流可达 2.5A. ASC8511 通过恒压控制环 (CV) 和恒流控制环 (CC) 来调整锂电池充电电压和恒流充电电流. ASC8511 集成电池过温保护、充电时间限制、输出短路等保护功能,通过 NTC 检测电池温度,可以实现电池过热保护功能,两个 LED 指示灯指示电池充电状态.

ASC8511 采用 16 脚 T-SSOP 封装.

应用

- 手持设备
- MID
- 移动 DVD
- 笔记本

特点

- 充电电压精度 0.5%
- 最大充电电流 2.5A
- 自耗电小于 5uA
- 电阻可编程调节恒流充电电流
- 开关频率 500KHZ
- 适用于单节锂电池充电
- 软启动
- 电池过温保护
- 芯片过热保护
- 状态指示
- 环境温度范围: -20°C~70°C
- 16 脚 T-SSOP 封装

典型应用

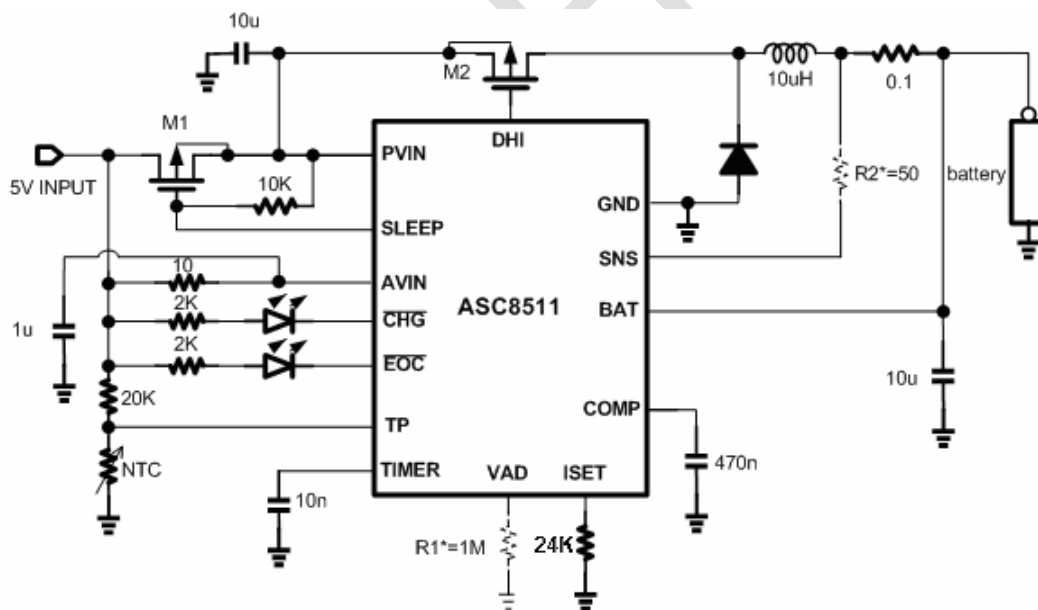


图 1.1、2A 电流充电典型应用图

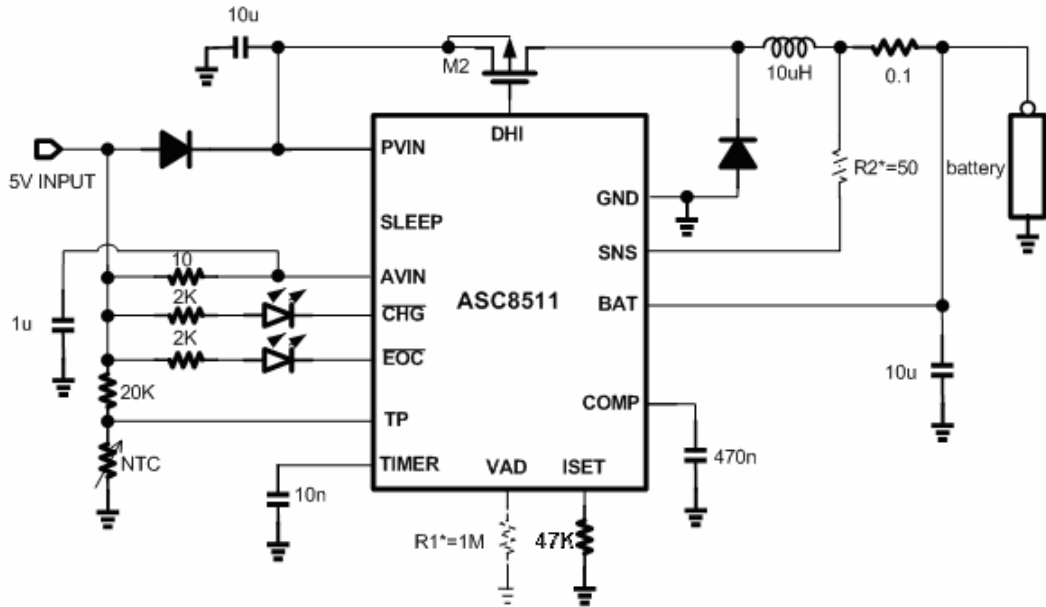


图 1.2、1A 电流充电典型应用图

额定数值

- 输入电压.....6.5V
- BAT,SNS.....-0.3V to 6.5V
- CHG,EOC,TP.....-0.3V to 6.5V
- ISET,COMP,TIMER.....-0.3V to 6.5V
- 工作温度范围.....-20℃~70℃
- 储藏温度.....-60℃~125℃
- Lead Temperature.....260℃
- HBM ESD Level.....2000V

推荐工作条件

	最小	典型	最大	单位
输入电压, 管脚 PVIN、AVIN	4.2	5.0	6.5 ⁽¹⁾	V
工作温度	-20		70	℃

(1) 开关噪声导致的电压尖峰不要超过管脚 PVIN 和 AVIN 的最大额定值,如果输入噪声过大可适当加大输入电容。

管脚定义

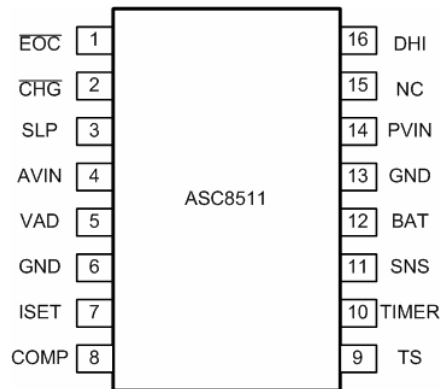


图 2. ASC8511 管脚定义

表 1:管脚功能定义

PIN#	名称	I/O	描述
1	EOC	O	漏极输出, 外接绿色 LED 灯, 充电截止下拉, 其他为高阻态
2	CHG	O	漏极输出, 外接红色 LED 灯, 正常充电下拉; 异常情况, 输出周期 2 秒的脉冲
3	SLP	I	漏极输出, 当输入电压低于电池电压时, 保持高阻态
4	AVIN	I	模拟电源输入
5	VAD	I	充电电压微调管脚.
6	GND	I	地
7	ISET	O	与地之间外接电阻, 设置恒流充电电流.
8	COMP	O	环路补偿管脚, 外接 470n 电容.
9	TS	I	NTC 温度检测输入脚
10	TIMER	O	外接电容, 调节时钟周期, 控制充电总时间
11	SNS	I	充电电流检测正端输入. 在 SNS 与 BAT 管脚之间连接检流电阻 Rsns.
12	BAT	I	电池输入端
13	GND	I	地
14	PVIN	I	功率电源输入
15	NC		
16	DHI	O	PWM 输出驱动

功能框图

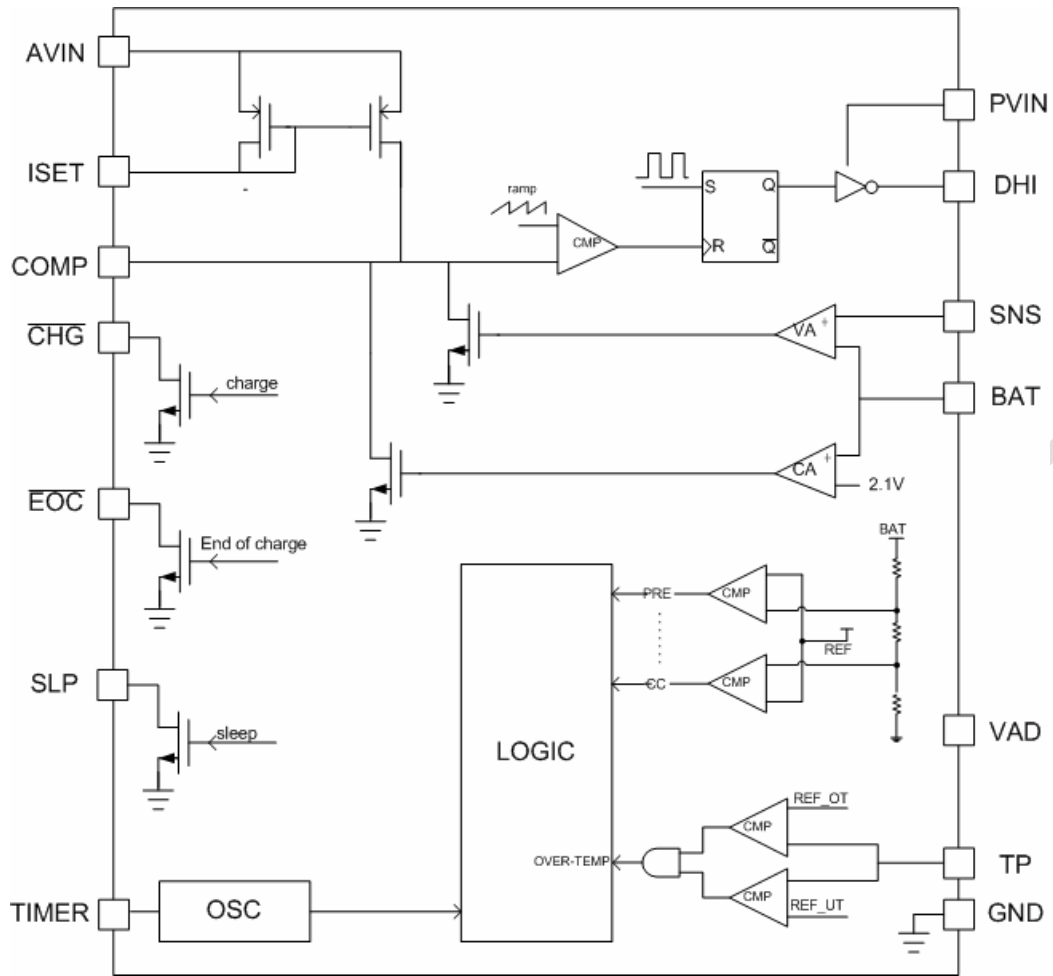


图 3. ASC8511 功能框图

电学参数

$V_{IN}=5V, T_A=25^{\circ}C$.

参数	符号	条件	最小	典型	最大	单位
输入电压范围	V_{IN}		4.2		6.5	V
静态电流	I_Q				5	mA
电池反灌电流		$V_{BAT}=4.2V$			5	uA
电压调整参数						
充电电压	V_{REG}		4.18	4.20	4.22	V
再充电电压	V_{RCH}			4.1		V
恒流充电						
恒流充电电流范围	I_{CC}	$3V < V_{BAT} < 4.1V$	200		2500	mA
检流电阻 R_{SNS} 上的电压降精度 ⁽¹⁾	V_{SNS}	$0.1V < V_{SNS} < 0.2V$	-10%		+10%	
恒流充电设置电压	V_{ISET}			1.5		V
恒流充电电流设定比例	K_{ISET}		2500/ R_{SNS}			V/A
预充电电流						
预充电电池电压阈值	V_{LOWV}			3		V
预充电电流/恒流充电电流	K_{PRE}			1/5		
充电电流检测						
充电电流/恒流充电电流	K_{TERM}			1/10		
PWM						
振荡器频率	f_{OSC}			500		KHz
占空比范围	D		0		100%	
充电定时						
预充电时间				30		min
充电总时间 ⁽²⁾	t_{CHG}	外接电容 10nF		7.68		hour
电池保护						
输出短路检测电压	V_{SHORT}			2		V
输出短路电流	I_{SHORT}			5		mA
温度保护						
NTC 低温阈值	$R_{NTC}=MFH103-3950^{(3)}(0^{\circ}C)$			60		% V_{LVO}
NTC 高温阈值	$R_{NTC}=MFH103-3950(50^{\circ}C)$			14		% V_{LVO}

(1)为了保证充电电流检测精度, R_{SNS} 上的电压降设置为大于 100mV. 如果这个电压降设置过高, 则会降低充电效率, 因此, 推荐 R_{SNS} 上的电压降设置在 100mV 到 200mV 之间.

(2)详细设置方法后有说明

(3)典型情况下, $T=0^{\circ}C, R_{NTC}=32.503K; T=50^{\circ}C, R_{NTC}=3.587K$.

综述

ASC8511 是开关式单节锂电池充电管理芯片,采用峰值电流模的控制模式,适用于大电流锂电池充电应用.图 4 是典型的锂电池充电曲线.

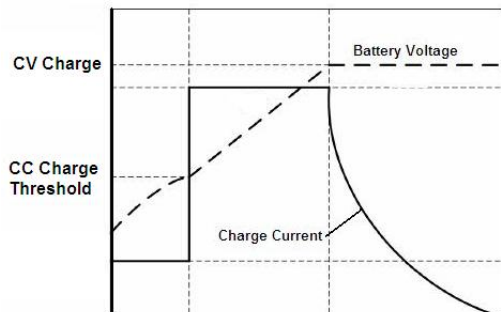


图 4. 电池充电曲线

充电过程

完整的充电过程可分为三个阶段:预充电、恒流充电(CC)、恒电压充电(CV).当电池电压低于 V_{LowV} ,芯片对电池进行涓流充电,即预充电,充电电流为恒流充电的 1/5.如果预充电时间超过 30 分钟,将会触发“TIME OUT”信号,芯片停止充电.当电池电压高于 V_{LowV} ,将进入恒电流充电阶段.在恒流充电阶段,充电电流恒定,电池电压会快速上升.当充电电流开始下降,充电进入恒电压充电阶段.当充电电流下降到恒流充电电流的 1/10,ASC8511 给出“充电结束”(EOC)信号.

充电状态指示

ASC8511 有两个漏极开路的输出驱动端口: \overline{CHG} 、 \overline{EOC} ,分别接红色和绿色 LED 灯,在充电过程当中,红灯亮;当充电结束(EOC)信号到来,绿灯亮,红灯熄灭;在充电异常状态,红灯会以 2 秒的周期闪烁.

计时器

ASC8511 内置振荡器对充电进行计时,预充电的时间固定为 30 分钟,而整个充电过程的时间可通过 TIMER 管脚外接电容调整,如果充电时间超过预设充电时间,充电过程将会终止.

设外接电容为 C,则振荡器周期: $T = \frac{1.65 \times C}{10^{-6}}$ 秒

则总的充电时间: $t_{CHG} = T \times 2^{24}$ 秒.

假设外接电容 10nF,总充电时间为 7.68 小时.

充电电流检测

判断电池是否充电需要两个条件,一是电池电压高于 4.1V,二是充电电流小于设定的充电电流.ASC8511 会检测充电电流,当电池电压高于 4.1V,充电电流下降到恒流充电电流的 1/10 时,芯片给出充电完成(EOC)信号,红灯熄灭、绿灯亮,指示电池充电饱和.此时,充电电流会不断减小,充电电压会恒定在满充电压.

系统稳定性

ASC8511 电流环路和电压环路共用一个补偿管脚 COMP,补偿采用一个 470nF 的电容.

系统供电自动切换

如图 5.1,输入电源(适配器)同时为系统和电池充电供电,当输入电源移除后,电池将通过功率管 M1 为系统供电,如图 5.2,在没有电源输入的情况下,ASC8511 将 M1 的栅极拉低,不需要额外的电路,电池就能够对系统进行供电.

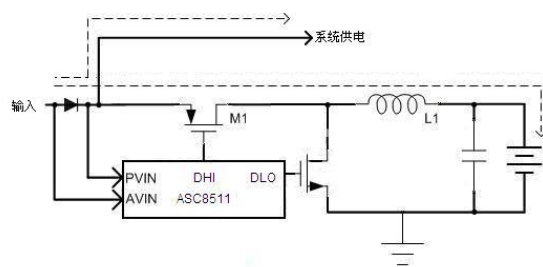


图 5.1. 电源输入

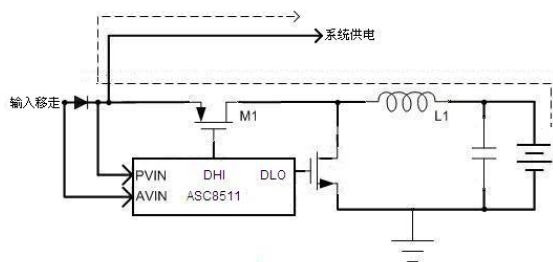


图 5.2. 电源移除

NTC 温度检测

如图 6. ASC8511 内置 NTC 电阻窗口比较器,在电池包内的 NTC 电阻阻值随着电池温度的变化而变化,NTC 的阻值变化将通过 TP 输入到芯片内部,从而实现了对电池的温度保护,保证电池工作在安全的温度范围内.

R_T 取适当的值,和 NTC 电阻一起对 LVO 进行分压输入到 TP 管脚.TP 的电压由 R_T 和 NTC 电阻的分压比例决定,因此会随着 NTC 阻值的变化而变化.当 TP 的电压

超出内部窗口范围, ASC8511 会停止充电. 对典型的 10K 阻值的 NTC 电阻, 在 50°C 时阻值为 4.2K, 由此 R_T 可取 24K. 如果要禁止温度保护功能, 只需要用和 R_T 阻值相同的普通电阻代替 NTC 电阻.

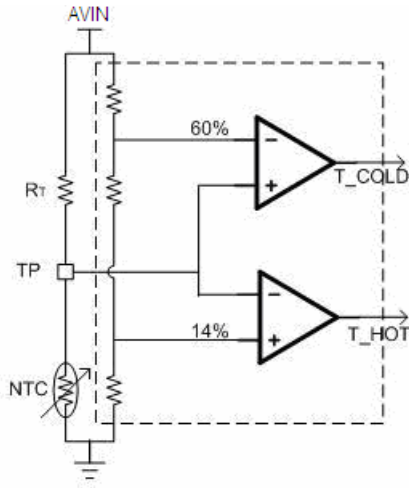


图 6. NTC 应用-1

用户也可以通过两个外接电阻改变温度窗口值. 如图 7, R_{T1} 的典型值 18K, R_{T2} 为 9.1K, 电池的过温保护为 50°C. 用户可以修改 R_{T1} 和 R_{T2} 的取值, 从而设定不同的温度保护范围.

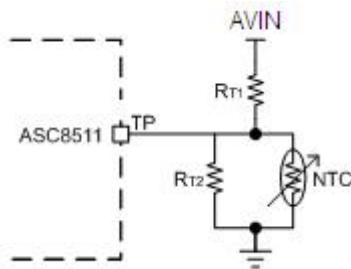


图 7. NTC 应用-2

如果要禁用 NTC 温度保护功能, 可直接将管脚 TP 拉高.

电池电流阻塞

如图 1 所示, 在正常工作的时候, SLEEP 管脚将 M1 的栅极拉低, M1 导通; 当输入电压低于电池电压时, SLEEP 高阻态, M1 将截止, 阻止电池电流倒灌. 由于 MOS 管压降小, 采用 MOS 防电池电流倒灌可以提高充电效率.

M1 可以用肖特基二极管代替.

应用

恒流充电电流设置

通过设置 R_{SNS} 和 R_{ISET} 的值可以设定电池恒流充电电流, R_{ISET} 为连接 ISET 管脚的外接电容, 首先选择检流电阻 R_{SNS} . 为了兼顾电流检测精度和充电效率, R_{SNS} 上的压降 V_{SNS} 最好设定在 100mV 到 200mV 之间.

$$R_{SNS} = \frac{V_{SNS}}{I_{CC}} \quad (1)$$

如果 R_{SNS} 计算值不是标准电阻值, 则取最接近的电阻值. 得到 R_{SNS} 的值后, 可以通过下面得公式计算 R_{ISET} :

$$R_{ISET} = \frac{K_{ISET} \times V_{ISET}}{I_{CC}} \quad (2)$$

$$(K_{ISET}=2500/R_{SNS})$$

V_{ISET} 是 ISET 管脚的电压, 内部设定为 1.5V. K_{ISET} 是电流检测系数, 典型值为 2500/ R_{SNS} .

例如, 如果设置恒流充电电流 2A, 选择 $V_{SNS}=200mV$, 通过公式(1)可得到 $R_{SNS}=0.1\Omega$. 然后通过公式(2)可得到 $R_{ISET}=19K\Omega$.

充电电流设定

电池接近充电, 充电电流会不断减小, R_{SNS} 上的压降也会相应减小, 由于模拟电路固有的失调、匹配误差的影响, 会造成充电电流检测不够准确, 影响使用. ASC8511 可以通过在外围简单地加一个电阻 (图 1.1、1.2 中的 $R2^*$) 进行调整. $R2^*$ 推荐值为 100 Ω 或者 50 Ω . 由于 $R2^*$ 的影响, 恒流充电电流也会受到影响, 下表列出了一些常用的设置, 实际使用时可参考下表进行调整

表 2、充电电流设置参考

R_{ISET}	$R2^*$	恒流充电电流
20K Ω	100 Ω	2.65A
20K Ω	50 Ω	2.4A
24K Ω	100 Ω	2.3A
24K Ω	50 Ω	2.0A
27K Ω	100 Ω	2.0A
27K Ω	50 Ω	1.75A
30K Ω	100 Ω	1.75A
30K Ω	50 Ω	1.55A
39K Ω	100 Ω	1.4A
39K Ω	50 Ω	1.2A
47K Ω	100 Ω	1.2A
47K Ω	50 Ω	1.0A

预充电电流设置

预充电电流设计为恒流充电电流的 1/5. 恒流充电电流设置完毕, 预充电电流也同时设定完成.

电感选择

电感上的电流纹波可以通过下式计算:

$$\Delta I = \frac{1}{L \times f_s} \left(\frac{V_{IN} - V_{BAT}}{V_{IN}} \right) \times V_{BAT} \quad (5)$$

ΔI 为电感上的电流纹波值, f_s 为 PWM 振荡频率.

从减小噪声上考虑, ΔI 一般取最大充电电流的 30% 到 50%. 大多数应用场合, 电感可以取 10uH 或者 22uH.

输出电容选择

输出电容的选择主要是为了减小输出电压纹波, 纹波主要由电容的 ESR 引起的, 由近似公式:

$$\Delta V_{OUT} = \Delta I_{CHG} \left(ESR + \frac{1}{8 \times f_{osc} \times C_{OUT}} \right)$$

充电电流的纹波主要由电感决定, 如果选择的电感感量较小, 可以通过选择容值大、ESR 小的输出滤波电容来减小纹波.

纹波电流在电池和输出电容之间的分配主要由两者的等效电阻决定, 电容的等效电阻为 ESR 加上电容的交流阻抗, 输出电容的等效阻抗越小, 则分担的噪声电流越大, 越能够稳定电池的充电电流.

满充电压微调

满充电压可通过在管脚 VAD 和地之间接入电阻往上调整. 如图 8.

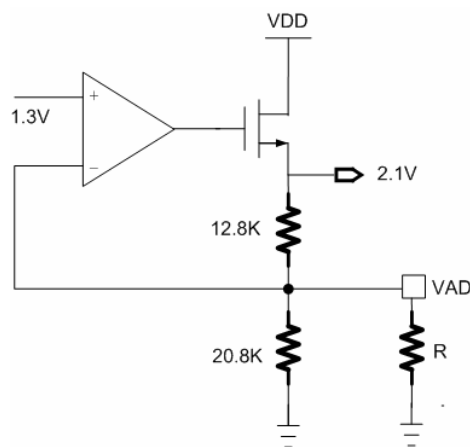


图 8. 满充电压微调

通过 VAD 外接电阻可以调整基准电压, 把电压往上调整.

假设满充电压为 V_F , 如果需要调整 V_F 到 $(V_F+\Delta V)$, 需要在管脚 VAD 和 GND 之间接入电阻, 设为 R_D . R_D 可以按下式近似计算:

$$R_D = \frac{33.28K}{\Delta V} \quad (7)$$

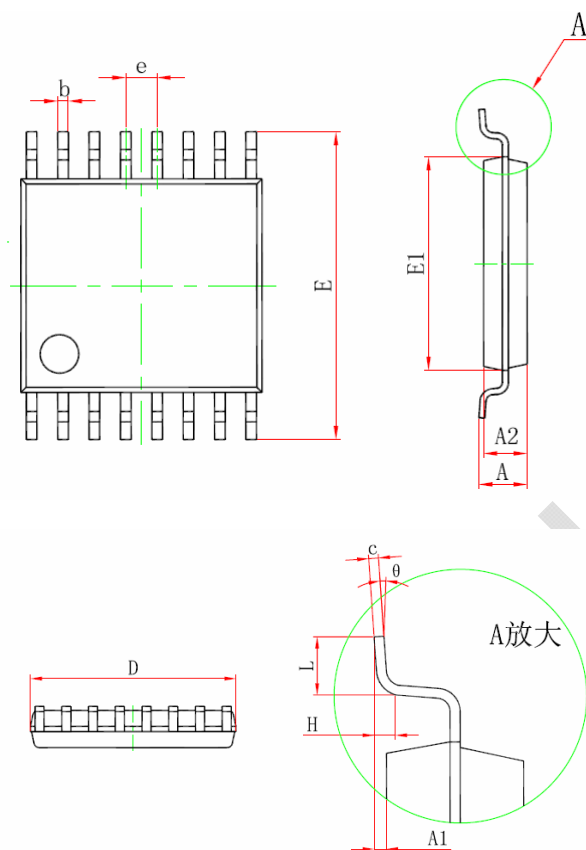
CONFIDENTIAL

PCB 版图建议

1. 电容尽量靠近相应的管脚.
2. PVIN 接 10uF 的电容稳压.
3. DHI 输出 PWM 波, 为了减小辐射, 功率管和输入旁路电容走线尽量短.
4. 地线尽量铺宽, 减小地线上的寄生电阻、电感.

CONFIDENTIAL

封装



符号	单位厘米		单位英寸	
	最小	最大	最小	最大
D	4.900	5.100	0.193	0.201
E	6.250	6.550	0.246	0.258
b	0.190	0.300	0.007	0.012
c	0.090	0.200	0.004	0.008
E1	4.300	4.500	0.169	0.177
A		1.200		0.047
A2	0.800	1.000	0.031	0.039
A1	0.050	0.150	0.002	0.006
e	0.65(BSC)		0.026(BSC)	
L	0.500	0.700	0.020	0.028
H	0.25(标准)		0.01(标准)	
θ	1°	7°	1°	7°