

概述:

HT4901 是一款集成了充电管理模块、电量检测及 LED 指示模块、升压放电管理模块，完全取代目前市场上的充电管理 IC+MCU+升压 IC 方案。

特点:

- ◆ 高度集成，极少的外围元器件
- ◆ 内置电量检测，充电时电池能量状态显示
- ◆ 使用内置 MOSFET 充电电流 500mA（典型值），外扩 MOSFET 充电电流可达到 2A 以上
- ◆ 支持对 0V 电池充电，并有涓流预充电模式，更好的保护电池
- ◆ 升压输出电压可调，使用内置 MOSFET 升压输出电流 500mA@5V，外扩 MOSFET 升压输出电流可超过 2A@5V
- ◆ 固定开关频率 500KHZ
- ◆ 升压电路高效率：90%
- ◆ 待机功耗可控制在 50uA 以下
- ◆ 内置 60mA LED 手电驱动
- ◆ 电池过充、过放保护
- ◆ 输出具有空载自动识别关机、过流保护、短路保护
- ◆ 过温保护功能

脚位图及说明:

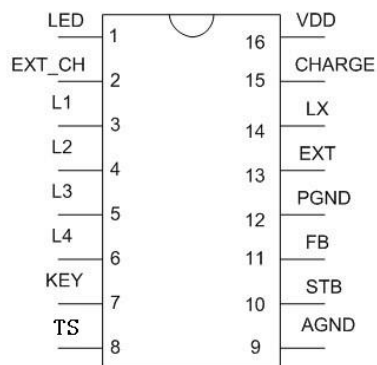


图 1

序号	名称	描述
1	LED	60mA LED驱动（手电筒功能）
2	EXT_CH	充电外扩控制脚
3	L1	电池电量指示LED1
4	L2	电池电量指示LED 2
5	L3	电池电量指示LED 3
6	L4	电池电量指示LED 4
7	KEY	功能按键
8	TS	测试模式功能脚
9	AGND	信号地
10	STB	外部待机 MOS 使能信号
11	FB	电压反馈脚
12	PGND	功率地
13	EXT	升压电路外扩驱动
14	LX	升压电路内部功率管输出
15	CHARGE	充电输出，接电池正极
16	VDD	功率电源正极

应用电路图

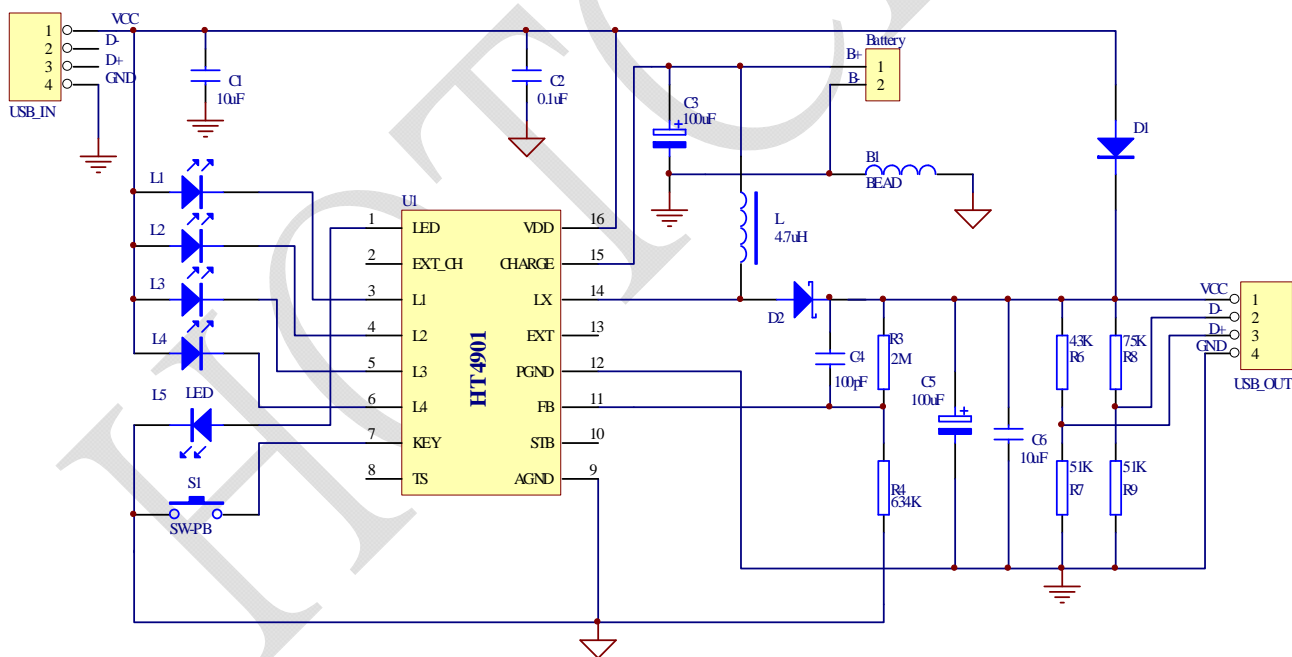


图 1.内置 MOSFET 应用图

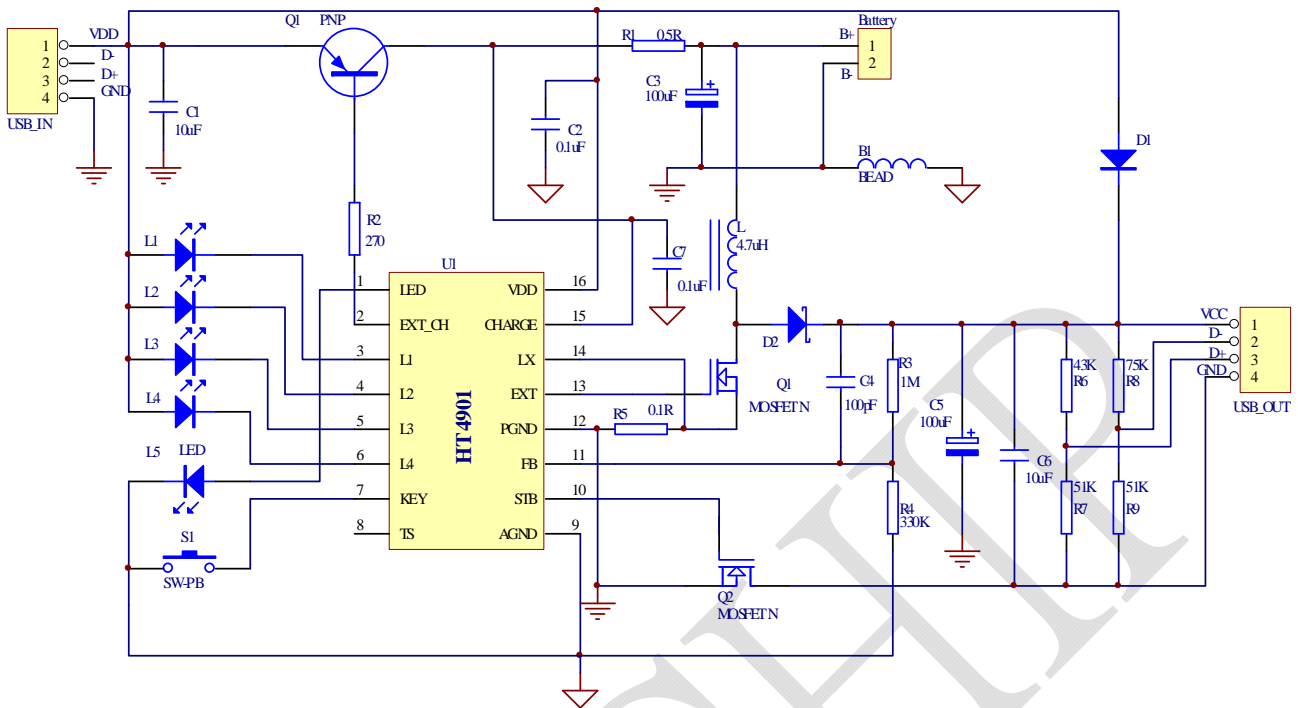


图 3.外扩应用图

注意事项（以图 3 为例）：

参数选择：

1. 升压输出电压 V_{out} 由电阻 R3 和 R4 按以下公式设定： $V_{out} = (1+R3/R4) \times 1.25V$
2. 反馈环路设计：参考典型应用电路图，电阻 R3 和 R4 阻值的选择，除要符合上述 V_{out} 公式外，还须在系统的静态电流和抗干扰能力方面做权衡。更高的电阻取值可降低系统的静态电流；较低的电阻取值可获得较好的抗噪声和抗干扰能力，降低对 PCB 布图寄生参数的敏感度，提高稳定性；因此，对于无待机状态或悬置状态的应用而言，R3 和 R4 取值宜低些，而对于对待机或悬置电流要求很高的应用，R3 和 R4 阻值需要取高，这时候由于反馈回路的阻抗很高，从而对干扰非常敏感，必须非常仔细地进行布图，并且避免任何对 FB 端的干扰。为了提高系统的稳定性，可在 FB 端与 V_{out} 之间接一电容，该电容的经验取值是：当上述电阻为 MΩ 级时，取值约 100pF；当上述电阻取值为几十至几百 KΩ 时，取值在 10nF~0.1μF 之间。

PCBLAYOUT:

1. C1、C2 尽量靠近 VDD 脚，C3 尽量靠近 CHARGE 脚，并且走线时都经过电容再到 IC 管脚。
2. 连接分压电阻 R3、R4 的线尽量短，不要太粗，并远离电感等器件。
3. AGND 串接磁珠和 PGND 在 C3 负极一点接地；AGND 的线不要太粗，远离电感等器件，PGND 尽量粗短，有必要需要做露铜处理。
4. 连到 IC CHARGE 脚和电感 L 的走线需经 C3 正极后分开走线。
5. 功率环路面积尽量小。

典型参数 (除特殊说明外, 所有参数均在室温下测得, 并以 GND 端电位为 0 电位)

整体部分						
参数名称	参数符号	测试条件	最小值	典型值	最大值	单位
待机电流	I_{sb}			20	50	μA
充电部分						
参数名称	参数符号	测试条件	最小值	典型值	最大值	单位
输入电压	VCC	-	2	5	6.5	V
空载电压	V_o	VDD=5V	4.25	4.30	4.35	V
饱和电压	V_s	VDD=5V	4.20	4.25	4.30	V
预充电电压	V_b	VDD=5V		2.8		V
充电电流	涓流	VDD=5V, VBTP-VBTN =2V		30		mA
	I_{CHARGE}	VDD=5V, VBTP-VBTN =3.6V	-	500	-	mA
静电保护	ESD	人体模型		4000		V
EXT_CH驱动电流	I_{EXT_CH}	-		25		mA
过温保护	OTP	-		150		$^{\circ}C$
过温回滞	OTR	-		20		$^{\circ}C$
LED电流	I_{L1-4}	-		8		mA
LED手电	I_{LED}	-		60		mA
充电检测1	L1	VDD=5V		3.4		V
放电检测1	L1	-		3.2		V
充电检测2	L2	VDD=5V		3.8		V
放电检测2	L2	-		3.5		V
充电检测3	L3	VDD=5V		4		V
放电检测3	L3	-		3.65		V
充电检测4	L4	VDD=5V		4.25		V
放电检测4	L4	-		3.95		V
升压部分						
参数名称	参数符号	测试条件	最小值	典型值	最大值	单位
输入电压	VCC	-	-	4.2	-	V
启动电压	VST	-		1	1.5	V
关断电流	IOFF	-			10	mA
反馈电压	VREF	-	1.225	1.25	1.275	V
开关频率	FOSC	-	400	500	600	KHz
LX On Res		-		0.3	1.1	ohm
Max Duty	DMAX	-	85	95		%
OCP	ILIMIT	-	1.0	1.6	2.0	A
EXT驱动电流	I_{EXT}	-		100		mA
EXT UP Res	R_{up}	-		5		ohm
EXT DN Res	R_{dn}	-		5		ohm
STB 上升时间	S_{stb_up}	CL=1nF, BTP=2.8V		270		nS
STB 下降时间	S_{stb_dn}	CL=1nF, BTP=2.8V		170		nS
过温保护	OTP	-		150		$^{\circ}C$
过温回滞	OTR	-		20		$^{\circ}C$

功能及参数:

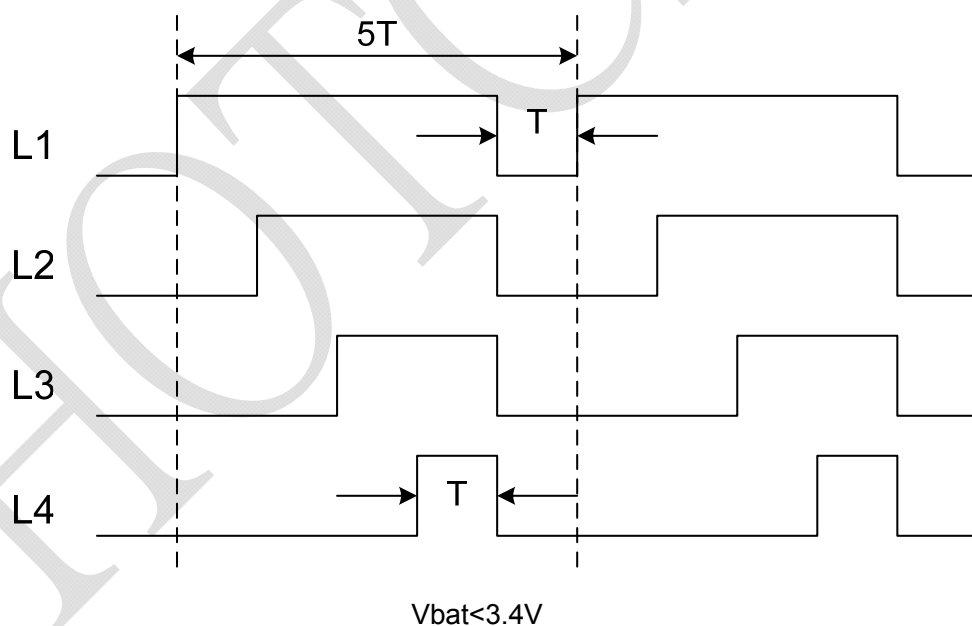
◆ 充电

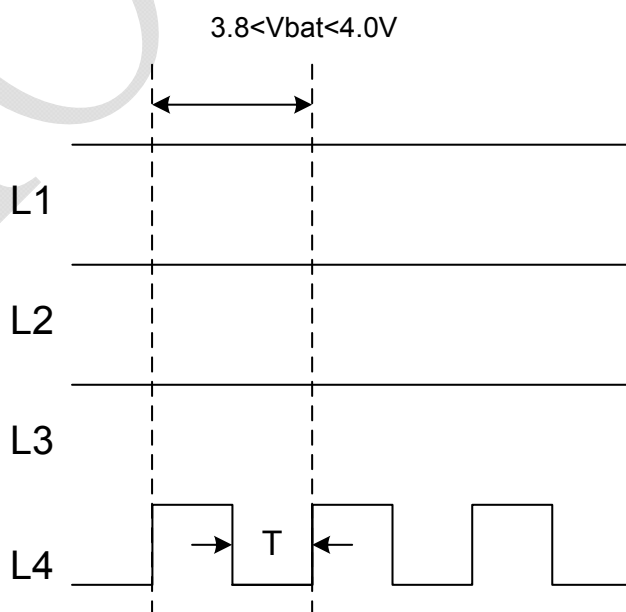
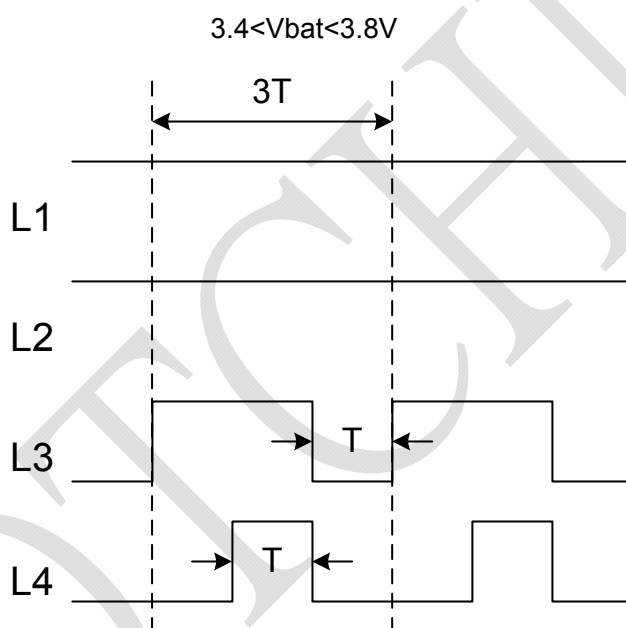
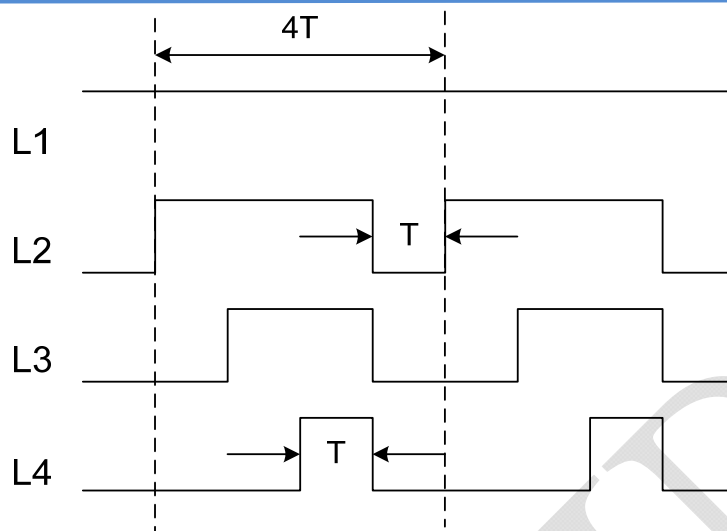
当 USB_IN 接入 5V 电源时，HT4901 进入充电状态，此时升压输出关闭。LED 指示灯状态如下表：

工作模式	内置电池状态	L1	L2	L3	L4
放电模式	BAT < 3.2V	闪5秒后待机	灭	灭	灭
	3.2 ≤ BAT < 3.5V	亮	灭	灭	灭
	3.5 ≤ BAT < 3.65V	亮	亮	灭	灭
	3.65 ≤ BAT < 3.95V	亮	亮	亮	灭
	3.95 ≤ BAT	亮	亮	亮	亮
充电模式	BAT < 3.4V	浪涌	浪涌	浪涌	浪涌
	3.4 ≤ BAT < 3.8V	亮	浪涌	浪涌	浪涌
	3.8 ≤ BAT < 4.0V	亮	亮	浪涌	浪涌
	4.0 ≤ BAT < 4.25V	亮	亮	亮	浪涌
	4.25 ≤ BAT	亮	亮	亮	亮
待机模式	-	灭	灭	灭	灭

注：以上 BAT 值为典型值。

充电时 L1-L4 的工作时序如下：





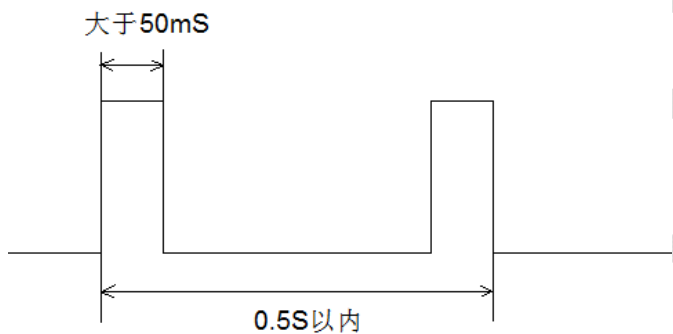
$4.0 < V_{bat} < 4.25V$

◆ 升压输出

在待机状态时，短按按键(时间>50mS)一下从待机状态唤醒，对内置电池电量检测；电量显示 5S 后关闭，同时启动升压输出；在电池电压欠压或进入限流/短路保护时关闭升压输出，进入待机模式。

◆ LED 手电照明

只要在 0.5S 内连续按按键 2 下，打开 LED 手电照明功能；同样再连续按按键 2 下即可关闭 LED 手电照明。

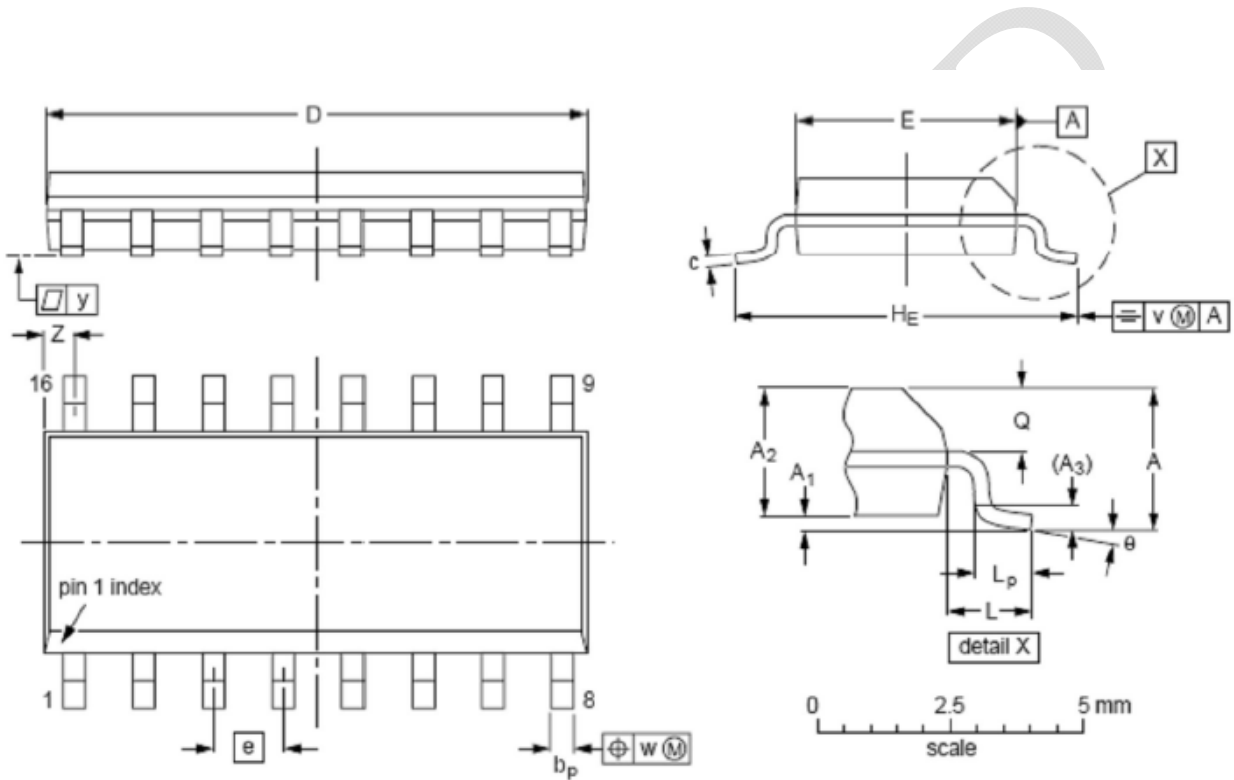


◆ 待机模式：

- 1、长按按键（大于 3S）进入待机模式
- 2、智能检测没有充电输入、没有放电输出（<10mA 无外扩应用时）、没有打开 LED 手电 3 分钟内进入待机模式
- 3、待机功耗可控制在 50uA 内

封装信息

SOP16 PACKAGE OUTLINE DIMENSIONS



DIMENSIONS (inch dimensions are derived from the original mm dimensions)

UNIT	A _{max.}	A ₁	A ₂	A ₃	b _p	c	D ⁽¹⁾	E ⁽¹⁾	e	H _E	L	L _p	Q	v	w	y	Z ⁽¹⁾	ε
mm	1.75	0.25 0.10	1.45 1.25	0.25	0.49 0.36	0.25 0.19	10.0 9.8	4.0 3.8	1.27	6.2 5.8	1.05	1.0 0.4	0.7 0.6	0.25	0.25	0.1	0.7 0.3	8° 0°
inches	0.039	0.010 0.004	0.057 0.049	0.01	0.019 0.014	0.0100 0.0075	0.39 0.38	0.16 0.15	0.050	0.244 0.228	0.041	0.039 0.016	0.028 0.020	0.01	0.01	0.004	0.028 0.012	