

低压高亮度 LED 驱动芯片(DC-DC)

特点

- 专为兼容多种电子变压器优化设计(通过率 98%以上)
- 效率高达 90%以上
- 恒流驱动 LED
- 可以驱动多个 LED 串
- 外部 PWM 调光
- 外部线性调光
- 外部使能
- 软启动
- 启动电压低
- 欠压保护, 温度保护, 电感饱和保护
- LED 开路保护
- 外围元件少
- 工作温度: $-40 \sim 85^{\circ}\text{C}$
- 封装: 无铅 DIP8,SOP8

概述

R8060 是采用 PWM(PFM)技术设计的高效 LED 驱动控制芯片, 采用了独有的抗干扰技术, 使 LED 亮度更稳定。采用 CMOS 工艺设计, 集成了内置稳压器, 欠压保护, 温度保护, 电感饱和和保护, RC 振荡器, 调光控制器, 系统控制器和输出驱动等模块。在输入电压 8VDC 到 40VDC 范围内高效驱动高亮度 LED。

R8060 通过设置 ROSC 管脚的外接电阻(PWM 接地, PFM 是接 GATE)来调节系统的工作频率(高达 500kHz); 外部高亮度 LED 串通过恒流方式驱动, 以保持 LED 亮度并提高 LED 的可靠性, 其恒流值通过 CS 端的外接电阻来设定。

R8060 可以通过 PWMD 端输入的 PWM 信号来调节 LED 亮度, 也可以通过该端口输入的直流电压来线性调节 LED 亮度, 该端还兼做使能端, 及软启动功能。

R8060 电压(VDD 端)高于 V_{UVLO} 时, GATE 端可以输出高电平, 此时 R8060 通过限制外部功率管峰值电流的方式工作。外部电流采样电阻与功率管的源极相连, 当外部采样电阻的电压值超过设定值(内部设定为 210mv, 也可通过 PWMD 外部设定)时, 关断外部功率管。如果客户希望系统软启动, 可在 PWMD 端到地接个电容使该端电压按期望的速率上升, 进而控制 LED 电流缓慢上升。

R8060 专用于低压高亮度 LED 照明, 特别适用于 12Vac/12Vdc 的应用场合

应用范围

- MR16(11) LED 射灯代替卤素灯
- 车载 LED 灯
- LED 路灯
- LED 信号灯
- 太阳能 LED 灯

功能框图

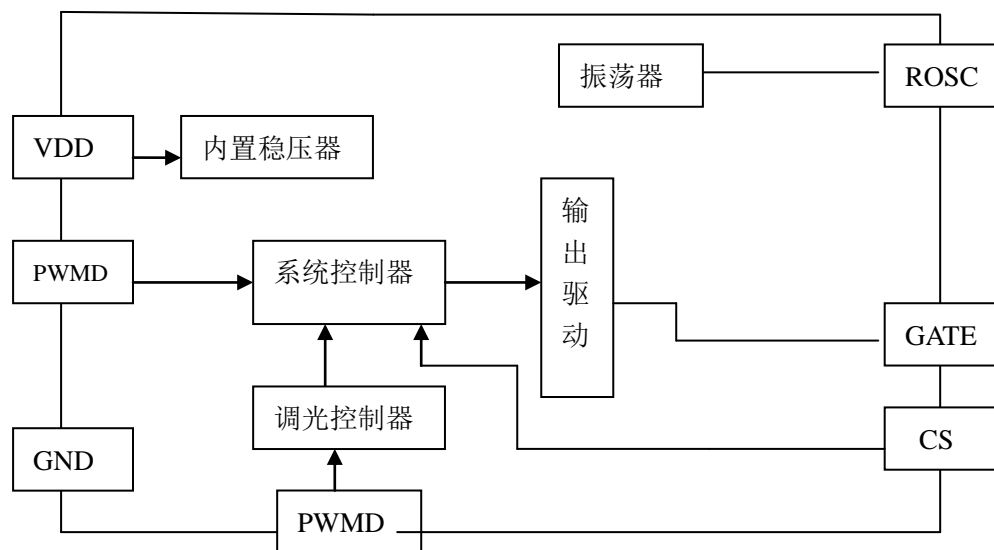
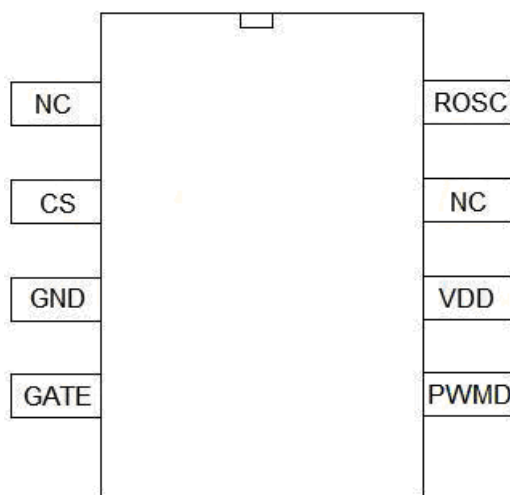


图 1 R8060 功能框图

管脚排列



R8060AF/CF

图 2 管脚排列图

管脚描述

引脚名称	I/O	引脚功能
GND	POW	接地端
VDD	POW	电源端
CS	I	LED 串电流采样输入端
GATE	O	外部 MOS 管驱动端
PWMD	I	PWM 或线性输入调光端,
NC		悬空
ROSC	I	振荡电阻接入端

极限参数

参数名称	符号	最大工作范围	单位
电源电压	V_{DD}	-0.3~8.0	V
输入端电压	V_I	-0.3~ $V_{DD}+0.3$	V
输出端电压	V_O	-0.3~ $V_{DD}+0.3$	V
功耗(在 25°C 时)	AF (DIP8)	900	mW
	CF (SOP8)	630	
热阻(在 25°C 时)	AF (DIP8)	110	°C/W
	CF (SOP8)	150	
ESD 保护 (人体模式)	ESD	2000	V
储存温度	T_{STG}	-55~150	°C
结温		150	°C
焊接温度 (锡焊, 10 秒)		300	°C

注: 超出所列的极限参数可能导致器件的永久性损坏。以上给出的仅仅是极限范围, 在这样的极限条件下工作, 器件的技术指标将得不到保证, 长期在这样的工作条件下还会影响可靠性

电气参数(除非特别注明, $T_A=25^\circ\text{C}$)

参数名称	符号	测试条件	最小值	典型值	最大值	单位
输入直流电压范围	V_{INDC}	DC 输入电压	8		100	V
内置稳压器电压	V_{DD}		6.1	6.8	7.5	V
Shutdown 下的 VDD 电流	I_{VDD_SD}	PWMD=0;VDD=7V			1	mA
最低 VDD 电压	V_{UVLO}	VDD 上升, $Hys=2V$	4	4.5	5	V
PWMD 输入端低电压	V_{ENL}	VDD=6.1~7.5V;PWMD 逐渐升高, gate 有波形输出		0.45		V
PWMD 输入端高电压	V_{ENH}	VDD=6.1~7.5V;PWMD 逐渐降低, gate 无波形输出		0.38		V
PWMD 端上拉电流	I_{EN}	$V_{EN}=6.8V$	0.8	1	1.2	uA
CS 端阈值电压	V_{CS}	$T_A=-45^\circ\text{C}\sim 85^\circ\text{C}$	189	210	231	mV
GATE 端输出高电压	$V_{GATE(hi)}$	$I_{OUT}=10mA$	$V_{DD}-0.3$		VDD	V

GATE 端输出低电压	$V_{GATE (lo)}$	$I_{OUT}=-10mA$	0		0.3	V
振荡器工作频率	f_{OSC}	ROSC=1Mohm		30		kHz
		ROSC=200kohm		70		kHz
最大的 duty cycle	D_{MAX}	ROSC=1Mohm; cs=0, 在 gate 端测试			100	%
线性调光电压范围	V_{PWMD}	$TA=-45^{\circ}C\sim 85^{\circ}C$; $V_{IN}=12V$	0.5		4	mv
CS 端到 gate 端的延迟	T_{DELAY}	$V_{IN}=12V, V_{LD}=0.15, V_{CS}=0\sim 0.22V$ after T_{BLANK}			300	ns
Gate 端上升时间	T_{RISE}	$C_{GATE}=500pF$		30	50	ns
Gate 端下降时间	T_{FALL}	$C_{GATE}=500pF$		30	50	ns

典型应用电路图

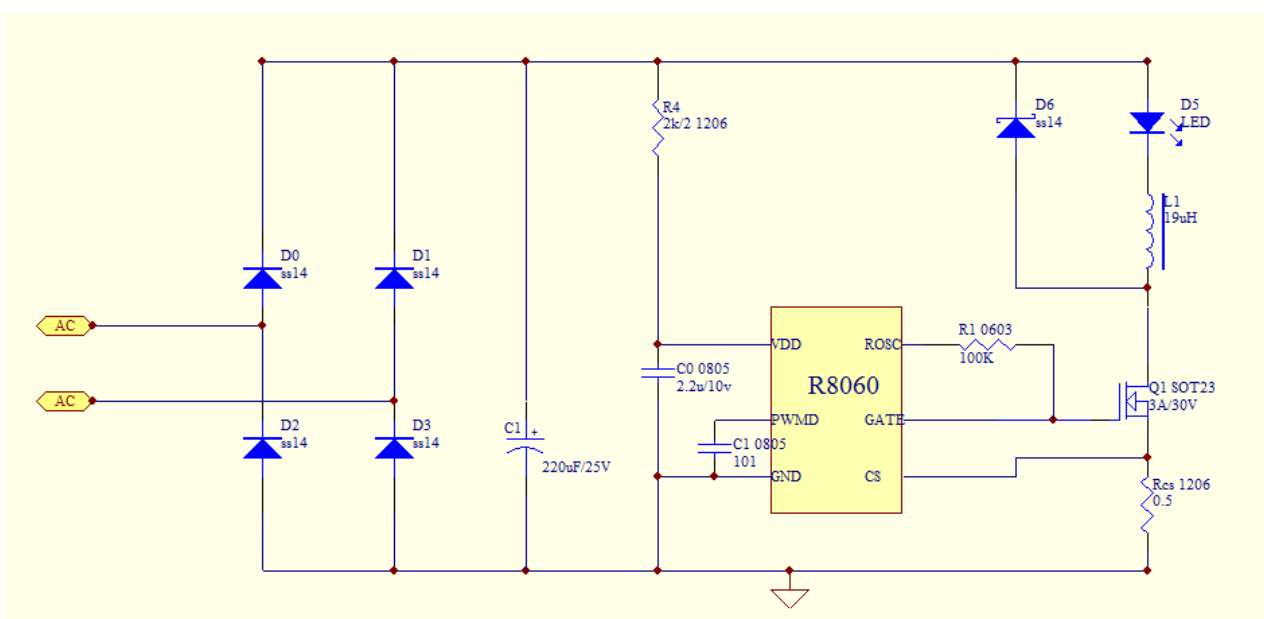


图 3: R8060 典型应用电路图 (降压)

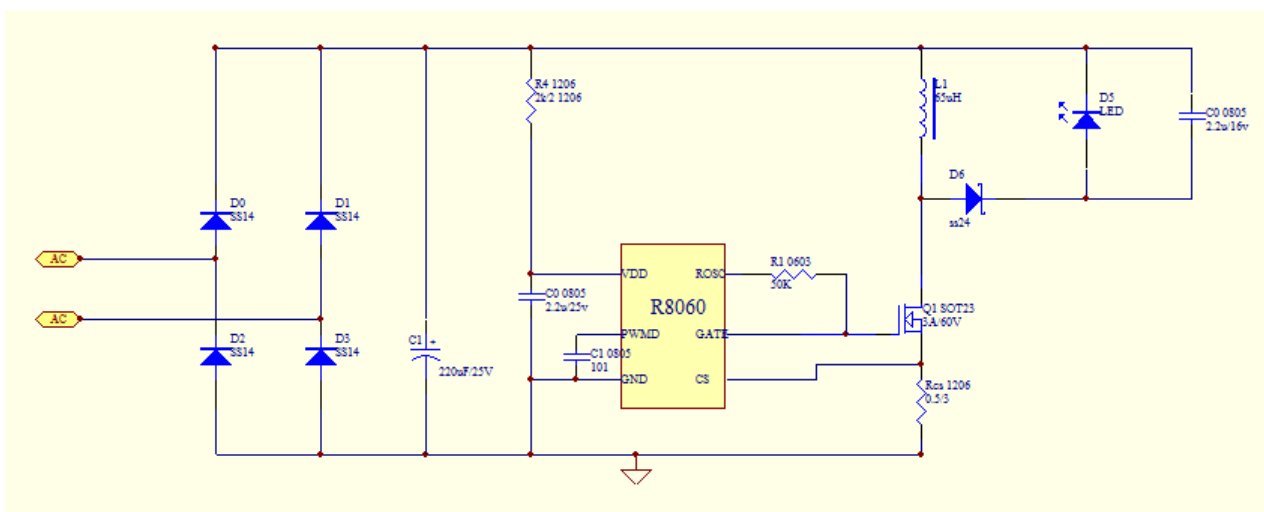


图 4: R8060 典型应用电路图 (升降压)

应用信息

调光

调光有两种方式：线形调光、PWM 调光。

线形调光：通过在 PWMD 加 0.5 到 4V 而实现，该电压优先于内部设定值 250mV。当该端所加电压高于 4V 时将不影响输出电流。如果需要更大的输出电流可以选择更小的采样电阻。

PWM 调光：通过在 PWMD 端加一个几百 Hz 的 PWM 信号就可以实现。PWM 信号的高电平时间长度正比于 LED 灯亮度，在该模式下，LED 电流为 0 或设定值之一，也就是说可以实现 0-100%范围内调光，但不能调出高于设定值的电流。PWM 调光精度仅受限于 GATE 端输出的最窄脉宽。

使能：PWMD 端接 0 电平时，R8060 将没有任何输出

软启动：在 PWMD 端到地接个电容使该端电压按期望的速率上升，进而控制 LED 电流缓慢上升。

采样电阻

对于降压拓扑结构，CS 端的峰值电压可以代表 LED 的平均电流，但与平均值相比有一定的误差。这种误差是由于电感上的峰值电流 (I_{PEAK}) 和电感上的平均电流的不同造成的。假设流过 LED 的电流 $I_{LED} = 300\text{mA}$ ，电感上电流纹波 RIPPLE=20%，采样电阻可采用如下的方法确定：

$$I_{PEAK} = I_{LED} (1 + 0.5 * RIPPLE) = 300 (1 + 10\%) = 330\text{mA}$$

$$R_{CS} = V_{CS} / I_{PEAK} = 250\text{mV} / 330\text{mA} = 0.76\Omega$$

电感设计

设输入直流电压 $V_{IN} = 12\text{V}$ ， $I_{LED} = 300\text{mA}$ ，电感上电流纹波为 20%， $F_{OSC} = 100\text{KHz}$ ，3 个 LED 的正向压降 $V_{LEDS} = 10.2\text{V}$ ；

$$D = V_{LEDS} / V_{IN} = 10.2 / 12 = 0.85;$$

$$T_{ON} = D / F_{OSC} = 8.5\mu\text{s};$$

$$L = V_{IN} * T_{ON} / (0.2 * I_{PEAK}) = 1.55\text{mH}$$

注释：D 为开关占空比， T_{ON} 为开关的开启时间；电感上电流纹波为峰峰值；电压上纹波电压为峰峰值

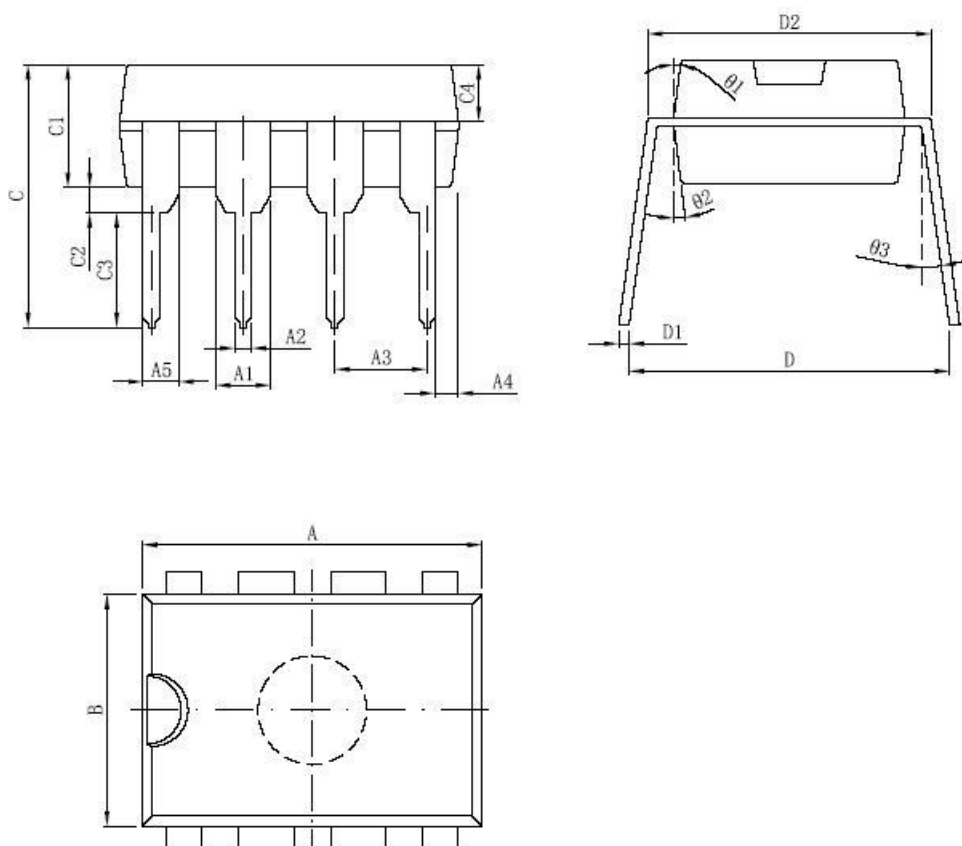
振荡频率

芯片内部的振荡频率是通过外接电阻 R_{OSC} 调节，其范围在 25KHz-150KHz，震荡频率的计算公如下：

$$F_{OSC} = 38500 / (R_{OSC}[\text{K}\Omega] + 270) [\text{KHz}]$$

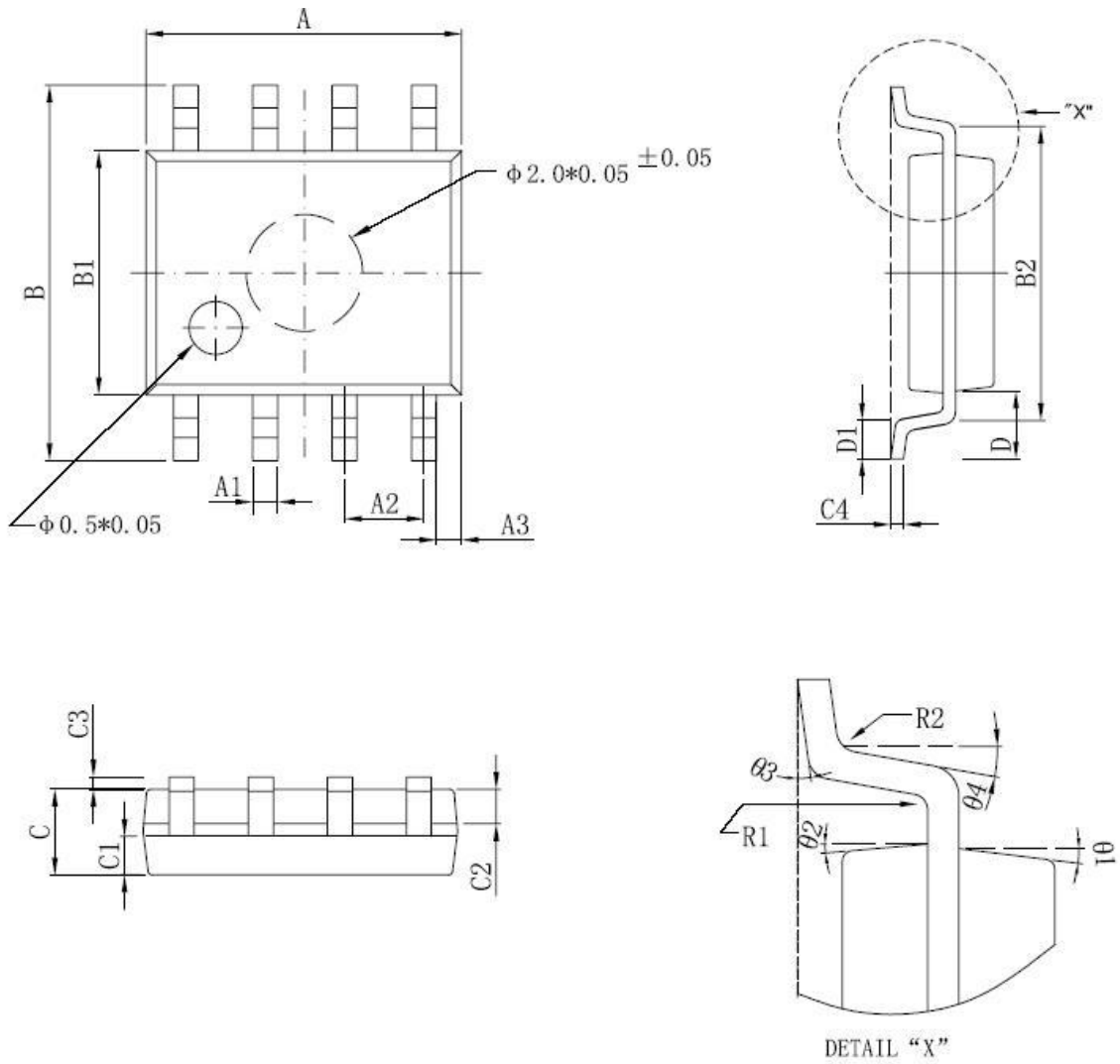
封装尺寸

DIP8 封装外形图及尺寸 (R8060AF)



尺寸 标注	最小 (mm)	最大 (mm)	尺寸 标注	最小 (mm)	最大 (mm)
A	9.30	9.50	C2	0.50	
A1	1.524		C3	3.3	
A2	0.39	0.53	C4	1.57TYP	
A3	2.54		D	8.20	8.80
A4	0.66TYP		D1	0.20	0.35
A5	0.99TYP		D2	7.62	7.87
B	6.3	6.5	θ1	8° TYP	
C	7.20		θ2	8° TYP	
C1	3.30	3.50	θ3	5° TYP	

SOP8 封装外形图及尺寸 (R8060CF)



尺寸	最小 (mm)	最大 (mm)	尺寸	最小 (mm)	最大 (mm)
标注 A	4.95	5.15	标注 C3	0.05	0.20
A1	0.37	0.47	C4	0.20TYP	
A2	1.27TYP		D	1.05TYP	
A3	0.41TYP		D1	0.40	0.60
B	5.80	6.20	R1	0.07TYP	
B1	3.80	4.00	R2	0.07TYP	
B2	5.0TYP		$\theta 1$	17° TYP	
C	1.30	1.50	$\theta 2$	13° TYP	
C1	0.55	0.65	$\theta 3$	0° ~8°	
C2	0.55	0.65	$\theta 4$	12° TYP	

重要声明:

- 矽瑞微电子有限公司保留不发布通知而对该产品和服务随时进行更改，补充，改进和其它变动的权利。用户敬请在购买产品之前获取最新的相关信息并核实该信息是最佳的和完整的。所有产品在订单确认后将遵从矽瑞微电子有限公司的销售条例进行销售。
 - 本资料内容未经矽瑞微电子有限公司许可，严禁以其它目的加以转载或复制等。
 - 对于未经销售部门咨询使用本产品而发生的损失，矽瑞微电子有限公司不承担其责任。
-

无锡矽瑞微电子有限公司销售及服务中心

无锡矽瑞微电子有限公司

地址：无锡蠡园经济开发区标准写字楼 A2 四层

邮编：214071

电话：(86-0510)8516 7635

传真：(86-0510)8516 7135