

产品概述

J O 9910是一款高效恒流 LED 驱动电路,支持从 8V 到 600V 的宽工作电压输入。采用固定关断时间模式,关断时间通过外接电阻可调。其驱动电流大小由外接电阻设定,其驱动电流可以从几毫安一直到最高超过 1 安培。
J O 9910支持线性调光和 PWM 脉宽调光。
J O 9910具有欠压保护、过温保护、过流及短路保护等功能,还具有特有的关断时间不足自动调整功能,最大限度地保障使用安全。

产品特点

RoHS

- 8~600V 宽输入电压范围
- 工作效率可达 90%以上
- 恒流输出 LED 驱动
- 从几 mA 到 1A 的宽驱动能力
- 可驱动 1 个到上百个 LED 灯串
- 固定关断时间的工作模式
- 当关断时间不足时自动调整
- 外部线性及 PWM 调光
- 欠压、过温、过流、短路等保护功能
- 采用无铅 SOP8 封装

产品应用

- DC/DC、AC/DC LED 驱动应用
- RGB 背光 LED 驱动
- 平板显示器背光驱动
- 普通应用恒流源
- LED 信号灯或装饰灯
- 汽车用 LED 灯
- 恒流充电器

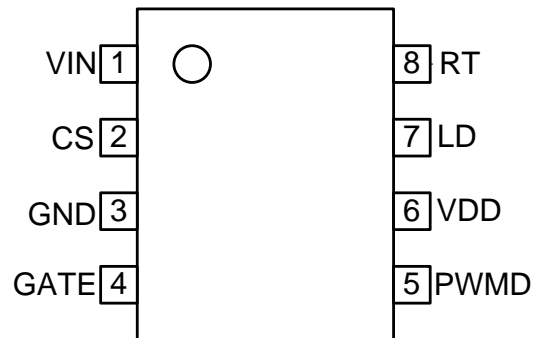


图 1. 管脚排列

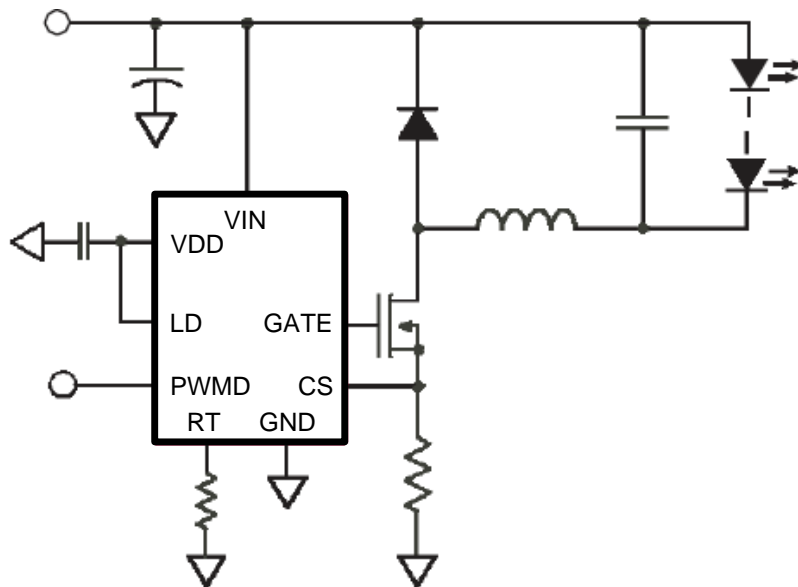


图 2. 典型应用图

最大允许额定值

参数	数值
VIN 到 GND	-0.5V ~ +600V
VDD 到 GND	-0.5V ~ +20V
CS 到 GND	-0.3V ~ VDD+0.3V
LD, PWM 到 GND	-0.3V ~ VDD-0.3V
GATE 到 GND	-0.3V ~ VDD+0.3V
连续耗散功率 (T _A =+25°C)	630mW
工作环境温度	-40°C ~ +85°C
工作结温	+125°C
贮存环境温度	-65°C ~ +150°C

产品直流电学特性

(如无特别标注则 T_A = 25 °)

参数	符号	条件	最小	典型	最大	单位
直流输入电压范围	V _{INDC}	直流输入	8.0		600	V
关机模式供电电流	I _{NSD}	PWM 接地, V _{IN} =8.0V	0.15	0.23	0.8	mA
内部线性电源	V _{DD}	V _{IN} =8.0~600V, I _{DD(EXT)} =0	7.0	7.3	8.0	V
VDD 最大输入电压	V _{DDMAX}	直接从 VDD 供电			20	V
VDD 欠压保护阈值	UVLO	V _{IN} 上升	6.45	6.7	6.95	V
VDD 欠压保护迟滞	ΔUVLO	V _{IN} 下降		500		mV
PWM 输入低电压	V _{EN(LO)}	V _{IN} =8.0~600V			1.4	V
PWM 输入高电压	V _{EN(HI)}	V _{IN} =8.0~600V	1.6			V
PWM 下拉电阻	R _{EN}		50	85	120	kΩ
电流采样阈值电压	V _{CS(HI)}	T _A =-40°C ~ +85°C	225	250	275	mV
GATE 输出高电压	V _{GATE(HI)}	I _{OUT} =10mA	V _{DD} -0.2		V _{DD}	V
GATE 输出低电压	V _{GATE(LO)}	I _{OUT} =-10mA	0		0.2	V
固定关断时间	T _{OFF}	R _T =226kΩ	8	10	12	μs
		R _T =1.0MΩ	32	40	48	μs
最大 PWM 占空比	D _{MAX}				100	%
线性调光电压范围	V _{LD}		0		250	mV
电流采样消隐时间	T _{BLANK}		150	215	280	ns
GATE 输出上升时间	t _{RISE}	C _{GATE} =500pF		50	65	ns
GATE 输出下降时间	t _{FALL}	C _{GATE} =500pF		50	65	ns
过温保护阈值	T _{TSD}	温度上升		145		°C
过温保护迟滞	ΔT _{TSD}	温度下降		20		°C

管脚描述

管脚号	管脚名	描述
1	VIN	输入电压 8V~600V
2	CS	LED 灯串电流采样
3	GND	地
4	GATE	驱动外部 MOSFET 的栅极
5	PWMD	低频 PWM 调光控制脚
6	VDD	内部线性电源，并能为外部提供电流
7	LD	线性调光控制脚
8	RT	关断时间编程脚

功能框图

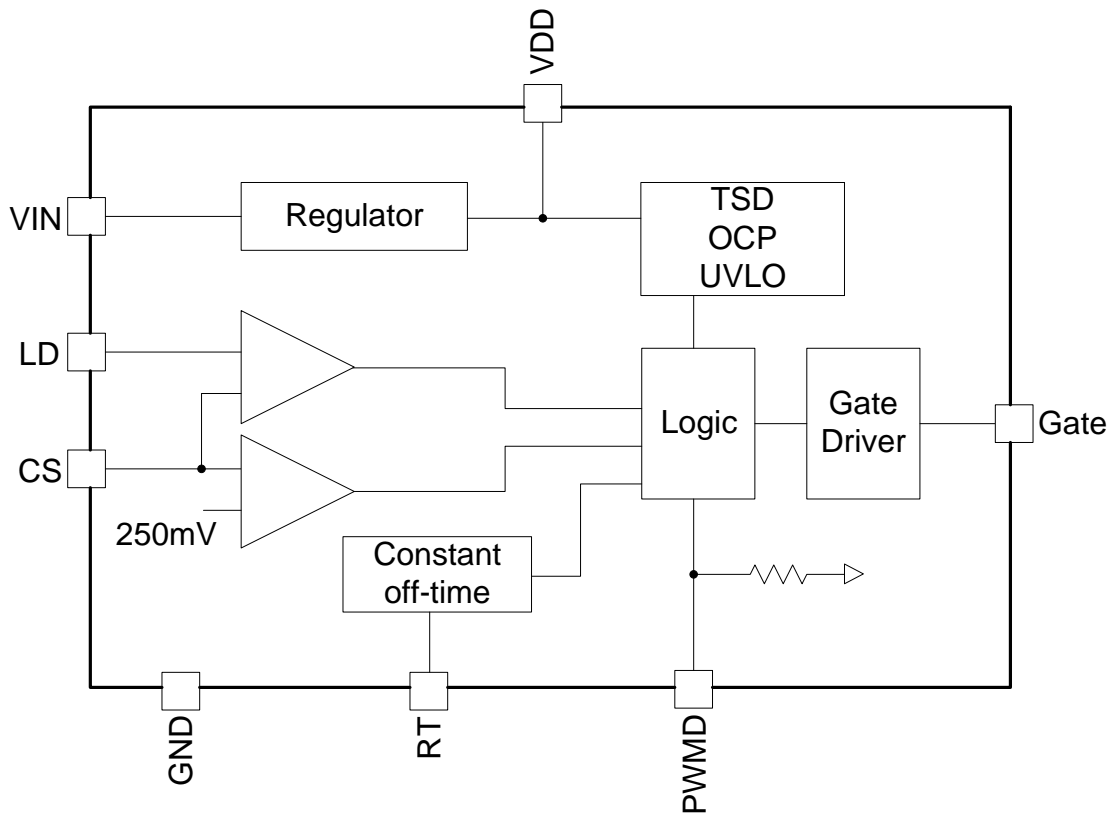


图 3. 功能框图

应用信息

HM9910是低成本LED驱动控制芯片，特别适用于设计多串LED或LED阵列。该芯片既适用于全球通用的AC交流输入，也适用于8V~600V的直流输入。HM9910可驱动上百个高亮度的LED串联或串并联阵列。通过调节恒流值可确保LED亮度和光谱并延长使用寿命。HM9910可通过PWMD端采用脉宽调制（PWM）的方法调节LED的亮度，同时兼作使能端，当该端悬空时，芯片输出停止。同时，HM9910也可能过LD端线性调压的方式连续调节LED的输出电流，从而控制输出亮度。

内部稳压器

HM9910内部集成有线性稳压电路，可提供7.5V的稳定输出电压，用来为内部电路和外部组件供电。受封装散热所限，输出电流不得过大。为了得到稳定的输出，需在VDD端接一个1 μ F的低ESR电容。HM9910也可以通过VDD直接输入电压供电。此电压不得低于VDD的内部稳压器输出电压，且不得高于VDD端的20V的极限电压。

输出电流设定

HM9910采用峰值电流和固定关断时间的PWM工作模式。如果选择如图2所示的典型应用时，LED中的

峰值电流直接与CS的峰值电压相关，其式为 $I_P = \frac{250}{R_{CS}} (mA)$ 。固定关断时间与电阻 R_T 的关系为

$T_{OFF} = \frac{R_T (k\Omega) + 22}{25000} (\mu s)$ 。若选用的电感值为 L ，LED串两端的电压为 V_{LED} ，则LED上的纹波电流为

$I_R = \frac{T_{OFF} \cdot V_{LED}}{L} \cdot 10^3 (mA)$ ，LED的平均电流 $I_{LED} = I_P - \frac{1}{2} I_R (mA)$ 。对于固定的LED灯串，选取合适的

R_{CS} 、 R_T 和 L 的值，即可得到恒定的电流输出。

调光和使能

有两种方式可以实现调光，取决于不同的应用，可以单独也可以组合使用。线性调光通过调节LD端的电压，从而对输出峰值电流实现调节，若LD端电压在0~250mV之间，则输出峰值电流变为

$I_P = \frac{V_{LD}}{R_{CS}} \cdot 10^3 (mA)$ 。注意，若LD的电压高于250mV，将不会改变输出电流。

PWM调光通过对PWMD端施加一定占空比的低频PWM信号来实现，此PWM信号最大频率可达几千赫兹。PWM信号为低电压时，LED灯上无电流，PWM信号为高电压时，LED灯上电流正常输出。通过调节PWM信号的占空比，LED灯上也相应地以PWM信号的频率和占空比不连续地输出电流。

PWMD端兼用于使能，当该端悬空时或其电压低于 $V_{EN(LO)}$ 时，输出关闭，此时系统处于关机模式。当该端电压高于 $V_{EN(HI)}$ 时，系统开启。注意，关机模式下VDD照样有稳压输出。

关断时间自动调整和短路保护

在正常工作情况下，LED上的峰值电流会遵从前面所述，但在某些非常极端异常情况，如选取了不合适的 R_T 电阻，并且输入电压出现很大的波动，或者输出短路之时，在有限的 T_{OFF} 时间之内，LED上电流无法降到 I_P 之下，导致输出电流不断增大，会损坏系统。为了防止出现系统破坏，HM9910会自动检测这种情况，并延长 T_{OFF} 时间，使输出电流仍能维持稳定，直到异常情况消失。 T_{OFF} 时间能延长到原来的2倍、4倍或8倍。如果8倍仍不足以稳定输出电流时，系统将自动关闭，并进入短路保护模式。要想退出此模式，必须断开电源并重新启动。

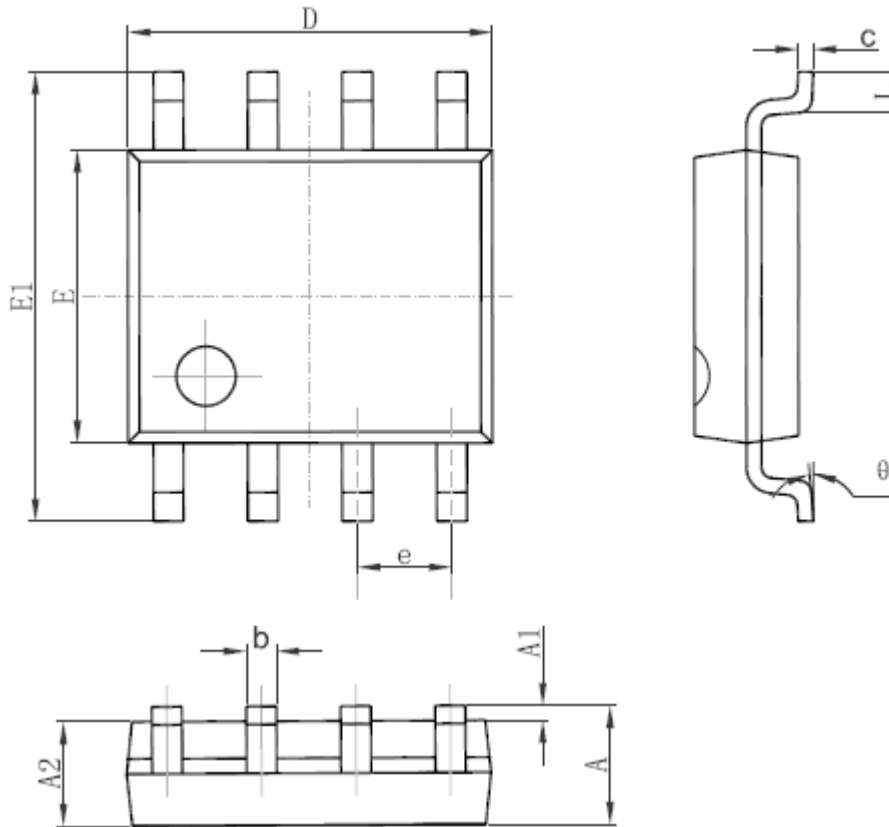
过温保护

HM9910内置温度检测电路，当电路过热，温度高于 T_{TSD} 时，输出关闭，直到温度下降 ΔT_{TSD} 后，输出才重新开启，以防止电路由于过热而损坏。

欠压锁闭

HM9910内置VDD电压检测电路，当VDD电压上升到UVLO时，电路启动，GATE有输出，当VDD电压下降到比UVLO低 $\Delta UVLO$ 时，系统关闭。

封装尺寸



Symbol	Dimensions In Millimeters		Dimensions In Inches	
	Min	Max	Min	Max
A	1.350	1.750	0.053	0.069
A1	0.100	0.250	0.004	0.010
A2	1.350	1.550	0.053	0.061
b	0.330	0.510	0.013	0.020
c	0.170	0.250	0.006	0.010
D	4.700	5.100	0.185	0.200
E	3.800	4.000	0.150	0.157
E1	5.800	6.200	0.228	0.244
e	1.270 (BSC)		0.050 (BSC)	
L	0.400	1.270	0.016	0.050
θ	0°	8°	0°	8°