

TI 旋转电机



电机驱动与控制解决方案指南

The central image features a man's head in profile, looking upwards. His eyes are replaced by two large, interlocking metal gears. On top of his head is a complex assembly of various electrical and mechanical components, including several different types of electric motors, a blue printed circuit board (PCB), and various connectors and wires. Surrounding this central image is a grid of 30 small, semi-transparent icons, each representing a different Texas Instruments product category. The icons are arranged in a roughly rectangular pattern around the man's head. The background is a light blue gradient.

Product Categories and Models shown in the grid:

- DRV8x Motor Drivers
- Hercules™ ARM® Safety MCUs
- Power
- Signal Chain
- Hercules™ ARM® Safety MCUs
- Digital Isolators
- Signal Chain
- DRV8x Motor Drivers
- MSP430™ Ultra-Low Power MCUs
- Stellaris™ ARM® Cortex™-M
- DRV8x Motor Drivers
- Hercules™ ARM® Safety MCUs
- Stellaris™ ARM® Cortex™-M
- C2000™ Real-Time High Performance MCUs
- MSP430™ Ultra-Low Power MCUs
- ADCs
- Power
- Signal Chain
- Current-sense Amplifiers
- MSP430™ Ultra-Low Power MCUs
- Stellaris™ ARM® Cortex™-M
- Power
- Signal Chain
- DRV8x Motor Drivers
- Hercules™ ARM® Safety MCUs
- Stellaris™ ARM® Cortex™-M
- C2000™ Real-Time High Performance MCUs
- Digital Isolators
- DRV8x Motor Drivers
- Hercules™ ARM® Safety MCUs
- Industrial Interface Communications
- Power

→ 目录

引言	2
完整的 TI 电机驱动解决方案	
步进电机	3
有刷直流 (DC) 电机	3
无刷直流 (BLDC) 电机	4
永磁同步电机 (PMSM)	4
交流感应电机 (ACIM)	5
DRV8x 集成型电机驱动器	6
信号链路解决方案	
电流检测放大器	7
工业通信(接口)	7
分立式模数转换器 (ADC)	8
数字隔离器	9

用于电机控制的微控制器

TMS320C2000™ 32 位实时微控制器	10
Stellaris® 32 位 ARM® Cortex®-M3 微控制器	11
Hercules™ ARM Cortex-R4 微控制器	12
MSP430™ 16 位超低功耗微控制器	13

选择指南

DRV8x 电机驱动器	14
CAN 收发器	14
数字隔离器	15
RS-485/RS-422 收发器	15
工业以太网	(封底)

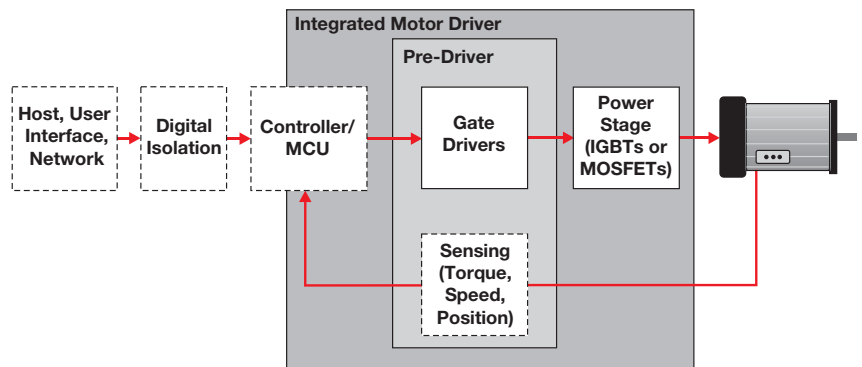
TI 全球技术支持 (封底)

→ 引言

德州仪器 (TI) 可提供完整的电机驱动与控制解决方案以及门类宽泛的模拟和微控制器产品库, 从而成为全球市场的领先者。TI 提供了全面的工具、软件和支持, 旨在帮助客户打造高效、可靠和高性价比的电机解决方案。客户能够获得拥有合适性能的理想产品以使各类电机迅速进入运转状态, 包括交流 (AC) 感应电机 (ACIM)、有刷直流 (DC) 电机、无刷直流 (BLDC) 电机、永磁同步电机 (PMSM) 和步进电机等。

TI 拥有宽博的电机技术专长、众多的可选产品以及全面的支持能力, 可为您提供高效、可靠和高性价比的电机驱动与控制解决方案, 是您心仪的合作伙伴。

www.ti.com.cn/motor



电机控制系统功能部件

主机—运动轨迹 (motion profile)、逻辑控制器或用户界面, 通常采用一个标准或专有的现场总线 (CAN、串行、以太网) 进行通信;

数字隔离—在不同的电压电平之间提供保护与电平移位;

控制器—可根据主机的反馈与运动轨迹信息生成正确的开关模式, 以控制电机的运动;

栅极驱动器—可生成用于准确和高效地驱动 MOSFET 或 IGBT 所需的电压和电流;

功率级— IGBT 或 MOSFET;

检测—可对来自电机的反馈信息进行处理/调节以控制转矩、速度或位置的模拟电路;

前置驱动器—集成至单个器件或封装中的栅极驱动器、检测及保护电路 (还可能包括控制逻辑);

集成型电机驱动器—集成至单个器件或封装中的栅极驱动器、FET及保护电路 (还可能包括控制逻辑和检测电路)。

完整的 TI 电机驱动解决方案

→ 步进电机

步进电机是一种适合于开环位置应用 (例如: 打印机、扫描仪、家用/办公设备以及科学或医疗设备) 的高性价比解决方案。

DRV8818EVM – 99 美元

- 基于 DRV8818 的电机驱动器能在 35 V 电压条件下提供 2.5 A 电流
- 板载 MSP430™ MCU
- 用于加速和减速模式的最新用户接口
- 免费提供材料清单 (BOM)、原理图、光绘文件、MSP430 代码



全新/改进型 GUI

RDK-Stepper – 199 美元

- 完全集成的通信/定位/驱动器, 适用于在 3A 时高达 80V 的 NEMA23 / 34 电机
- 步进速率高达每秒 10,000 步
- 全步进、半步进以及波形驱动模式
- 专业设计的软件
- 用于动态调整与电机配置的 PC GUI
- 50 MHz Stellaris® LM3S617 MCU



DRV8412-C2-KIT – 299 美元

- 基于 DRV8412 的电机驱动器能在 50 V 电压条件下提供 2 x 6 A 的电流
- 包括两个有刷 DC 电机、一个步进电机和一个 Piccolo™ F28035 controlCARD, 能接受基于任意 TI MCU 的 controlCARD
- 专业开发的图形用户界面 (GUI) 和固件
- 免费提供材料清单 (BOM)、原理图、光绘文件、controlSUITE™ 软件和 Code Composer Studio™ 集成型开发环境 (IDE)
- 控制: 速度外闭环、电流内闭环



DRV8829EVM – 149 美元

- 两个 5 A H 桥电机驱动器
- 相位/启用控制接口和低组件数目
- 板载 MSP430 MCU 支持多达 512 级微步进
- 易于使用的图形用户界面 (GUI) 能够快速完成大多数电机的设置
- 免费提供材料清单 (BOM)、原理图、光绘文件



→ 有刷直流 (DC) 电机

当在诸如玩具和小型消费类电器设备等应用中需要进行简单的控制和拥有高性价比时, 可使用直流 (DC) 电机。

DRV8833EVM – 49 美元

- 低电压 (2.7 V 至 10.8 V) DRV8833 评估板能驱动两个有刷直流电机、一个步进电机 (或者: 当把输出并联时能以高达 4 A 的电流驱动一个有刷直流电机)
- 控制信号可在板上生成或利用外部微控制器生成。信号被引出至测试接头以便于轻松调试
- 免费提供材料清单 (BOM)、原理图、光绘文件



RDK-BDC24 – 219 美元

- 能在高达 40 A 的持续电流条件下控制有刷 24 V 直流 (DC) 电机
- 三种开环电压控制选项, 以及两种闭环、速度、位置或电流控制选项
- CAN 和 RS-232 通信



DRV8801EVM – 99 美元

- 基于 DRV8801 的电机驱动器能在 36 V 电压条件下提供 2.0 A 电流
- 板载 MSP430™ MCU
- 易于使用的图形用户界面 (GUI) 能够快速完成大多数电机的设置
- 免费提供材料清单 (BOM)、原理图、光绘文件



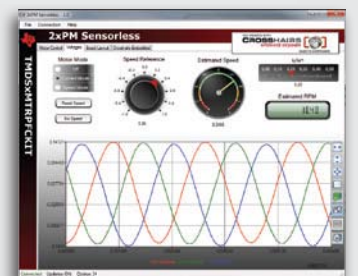
DRV8412-C2-KIT – 299 美元

- 基于 DRV8412 的电机驱动器能在 50 V 电压条件下提供高达 2 x 6 A 或 1 x 12 A 的电流
- 包括两个有刷 DC 电机、一个步进电机和一个 Piccolo™ F28035 controlCARD, 能接受基于任意 TI MCU 的 controlCARD
- 专业开发的图形用户界面 (GUI) 和固件
- 免费提供材料清单 (BOM)、原理图、光绘文件、controlSUITE™ 软件和 Code Composer Studio™ IDE
- 控制: 速度外闭环、电流内闭环



易于使用的图形用户界面 (GUI)

- 独立型 GUI 无需 IDE
- 可实现电机操作的即时验证
- 拥有可配置能力
- 滑块调节与字段输入
- 重要变量的实时图形显示
- 可支持大多数电机控制套件



完整的 TI 电机驱动解决方案

→ 无刷直流 (BLDC) 电机

BLDC 电机广泛用于那些要求可靠性和稳健性的速度控制应用 — 例如：风扇、泵类和压缩机。

TMDSHVMTRPFCKIT – 599美元

- 基于 Piccolo™ controlCARD 的硬件
- 350 V、1.5 kW 三相逆变器
- 可旁路的 700 W PFC (DC 总线) 前端
- 隔离式板载 JTAG 和 CAN
- 免费提供材料清单 (BOM)、原理图、光绘文件、controlSUITE™ 软件 (有传感器和无传感器、梯形波、PFC) 和 Code Composer Studio™ IDE
- 控制：支持有传感器 (霍尔) / 具梯形波或速度闭环的无传感器反馈控制



RDK-BLDC – 219 美元

- 高级电机控制，适用于高达 36 V、500 W 的三相无刷直流电机
- 采用一个 Stellaris® LM3S8971 微控制器
- 10 / 100 以太网和 CAN 接口
- 霍尔效应、正交和无传感器操作模式
- 用于软件调试的 JTAG / SWD 端口



DRV8312-C2-KIT、DK-LM3S-DRV8312 或 DRV8312-430FR-KIT – 各 299 美元

- InstaSPIN™ BLDC 解决方案 (采用了基于 DRV8312 的驱动器) 能够在 50 V 电压条件下提供 3.5 A 的连续电流
- 分别包括下列 controlCARD 之一：Piccolo F28035、Stellaris LM3S818 或 MSP430™ FR5739，并能接受许多基于 MCU 的处理器
- 专业开发的图形用户界面 (GUI) 和固件
- 免费提供材料清单 (BOM)、原理图、光绘文件、controlSUITE 软件和 Code Composer Studio IDE
- 控制：支持 InstaSPIN BLDC 无传感器控制



DRV8301-HC-C2-KIT – 299 美元

- InstaSPIN BLDC 解决方案 (采用了基于 DRV8301 的前置驱动器) 能够在 60 V 电压条件下驱动高达 60 A 的外部 FET
- 包括 Piccolo F28035 controlCARD，并能接受任意基于 MCU 的处理器
- 专业开发的图形用户界面 (GUI) 和固件
- 免费提供材料清单 (BOM)、原理图、光绘文件、controlSUITE 软件和 Code Composer Studio IDE
- 控制：支持有传感器/无传感器梯形波、电流或速度闭环



→ 永磁同步电机 (PMSM)

永磁同步电机 (PMSM) 使用于那些要求高精度控制和低转矩脉动的应用，例如：机器人、伺服系统和电动助力转向。

TMD2MTRPFCKIT – 399 美元

- 基于 Piccolo™ controlCARD 的硬件
- 36 V、24 W x 2 DRV8402 驱动器
- 隔离式板载 JTAG
- 可旁路的 100 W PFC (DC 总线) 前端
- 免费提供材料清单 (BOM)、原理图、光绘文件、controlSUITE 软件 (无传感器 FOC、PFC) 和 Code Composer Studio IDE
- 无传感器 (SMO) FOC 速度控制：电流内闭环、速度外闭环
- 可提供双电机版本



TMDSHVMTRPFCKIT – 599 美元

- 基于 Piccolo 和 Delfino™ controlCARD 的硬件
- 可兼容 Delfino F28335 controlCARD
- 350 V、1.5 kW 三相逆变器
- 可旁路的 700 W PFC (DC 总线) 前端
- 隔离式板载 JTAG 和 CAN
- 免费提供材料清单 (BOM)、原理图、光绘文件、controlSUITE™ 软件，可支持有传感器和无传感器磁场定向控制 (FOC) 和 PFC，以及 Code Composer Studio™ IDE
- 有传感器 (编码器) / 无传感器 (滑动模式观测器 [SMO]) FOC 速度控制：电流内闭环、速度外闭环



DRV8301-HC-C2-KIT – 299 美元

- 基于 DRV8301 的前置驱动器，采用 8~60 V 工作电源，可驱动 60 A MOSFET
- 包括 Piccolo controlCARD，并能接受基于任意 TI MCU 的 controlCARD
- 专业开发的图形用户界面 (GUI) 和固件
- 免费提供材料清单 (BOM)、原理图、光绘文件、controlSUITE 软件和 Code Composer Studio IDE
- 控制：有传感器 FOC (需要转轴编码器)、无传感器 FOC (滑动模式观测器 [SMO] 两分路电流)、速度和转矩闭环

DRV8312-C2-KIT – 299美元

- 基于 DRV8312 的驱动器能够在 50 V 电压条件下提供 3.5 A 连续电流
- 包括 Piccolo F28035 controlCARD，并能接受基于任意 TI MCU 的 controlCARD
- 专业开发的图形用户界面 (GUI) 和固件
- 免费提供材料清单 (BOM)、原理图、光绘文件、controlSUITE 软件和 Code Composer Studio IDE
- 控制：有传感器 FOC (需要转轴编码器)、无传感器 FOC (滑动模式观测器 [SMO] 两分路电流)、速度和转矩闭环



完整的 TI 电机驱动解决方案

→ 交流感应电机 (ACIM)

交流感应电机 (ACIM) 是业界的“强力电机”，它催生了业界的一场革命。此类稳健型电机使用于从家用电器到大马力工厂自动化应用的广泛领域。

RDK-ACIM – 379美元

- 完全集成的通信/运动控制器/驱动器
- 高达 1 马力 (HP) 的商业级交流感应电机 (ACIM)
- 精准型速度控制
- 对 MCU 侧的电子线路提供了电流隔离
- 115 VAC 或 230 VAC 输入
- 50 MHz Stellaris[®] LM3S818 MCU
- 专业设计的软件



TMDSHVMTRPFCKIT – 599 美元

- 基于 Piccolo[™] 和 Delfino[™] controlCARD 的硬件
- 可兼容 Delfino F28335 controlCARD
- 350 V、1.5 kW 三相逆变器
- 可旁路的 700 W PFC (DC 总线) 前端
- 隔离式板载 JTAG 和 CAN
- 免费提供材料清单 (BOM)、原理图、光绘文件、controlSUITE[™] 软件 (有传感器和无传感器 FOC、PFC) 和 Code Composer Studio[™] IDE
- 有传感器 (霍尔) / 无传感器 (电机模型) FOC 速度控制: 电流内闭环、速度外闭环



第三方开发商网络

基于 MathWorks 模型的设计

面向 TMS320C2000[™] 微控制器

基于模型的设计将 MATLAB[®] 和 Simulink[®] 与 TI 的 Code Composer Studio[™] 集成开发环境 (IDE) 和 C2000[™] 微控制器完美地整合在一起。

主要特点

- 能够以 Code Composer Studio IDE 工程格式 (project format) 生成备有文档、可阅读及可编辑的 C 代码
- 可实现 Simulink 模型的测试及执行的自动化
- 可利用 TI 电机套件实现系统设计的实时评估
- 支持模块级 (block-level) 的片上外设访问
- 支持模块级的 TI IQ Math 库访问, 以实现仿真及代码生成

www.mathworks.com/c2000

VisSim/Embedded Controls Developer[™]

VisSim/Embedded Controls Developer 是一种可视化开发环境, 用于运动控制系统的快速原型设计与开发。

主要特点

- VisSim/Motion 模块集包括预构建的电机、放大器、传感器、编码器、动态负载以及闭环 PID 模型
- DMC 模块集以模块的形式包含了所有的 TI DMC 库
- 外设模块可用于为 C2000、MSP430[™] (不久还将包括其他的 TI MCU) 生成代码
- 生产质量 (production-quality) 定点代码的自动 C 代码生成
- DSP 代码执行期间的实时可视化
- Code Composer Studio IDE 插件可用于自动工程创建 (project creation)

www.vissim.com/c2000

TI 电机设计开发商网络

Third Party	Website	Service
Crosshairs Embedded	www.crosshairseembedded.com	GUI interface designer, remote functional debugger
D3 Engineering	www.d3engineering.com	Design services, consulting, algorithms, The MathWorks
Drivetech	www.drivetechinc.com	Design services, consulting, DMC expertise
Pentad Design	www.pentaddesign.com	Design services, DPS and CLA expertise
Powersim	www.powersimtech.com	Power electronics simulation and C2000 auto code generation
Simma Software	www.simmasoftware.com	Network protocol software
The MathWorks	www.mathworks.com	Embedded target, auto code generation
Visual Solutions	www.vissim.com	Rapid prototyper: Visual application development

DRV8x 集成型电机驱动器



DRV8x 系列集成型电机驱动器使得客户能够轻松快捷地运转其电机。相比于传统的分立型解决方案，集成型驱动器可提供更高的性能、更好的保护，而且所需的板级空间较小。此外，集成型驱动器对于分立驱动级设计经验并无要求，从而极大地简化和加快了设计流程。

适合于各种应用的理想器件

TI 拥有门类宽泛且具备不同集成度、多种控制接口和众多额定功率的电机驱动器产品线。DRV8x 系列包含驱动器和前置驱动器，可支持 2 V 到 60 V 的电压范围以及高达 60 A 的负载电流。

稳健、可靠、并拥有全面的保护功能

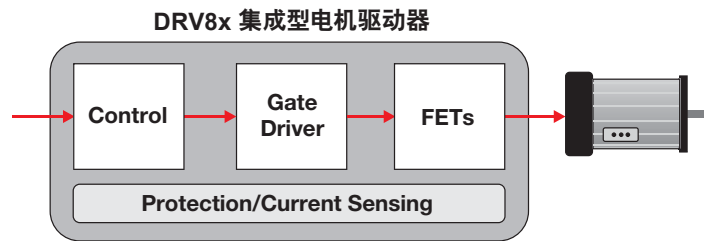
所有的 TI 电机驱动器均包含快速动作的短路、过热、欠压及交叉传导保护功能电路。当检测到故障状况时，将迅速切断 H 桥以保护电机和驱动器 IC。

www.ti.com/drv8x

TI 的优势

可更快地使电机进入运转状态

利用一个集成型驱动级、电流检测、片上控制逻辑、简单的控制接口、易用型 EVM 和协同设计文档，客户能够迅速地为其电机的设置并使之进入运转状态。



精选的 DRV8x 驱动器

Motor Type	Device	Voltage	Current (Peak)	Comment
Stepper	DRV8818	8 to 35 V	2.5 A	1/8 μ -stepper
	DRV8834	2.5 to 10.8 V	2 A	1/32 μ -stepper
Solenoid/Relay	DRV8803	8.2 to 60 V	2 A	Quad low-side driver
Brushed DC	DRV8832	2.75 to 6.8 V	1 A	On-chip voltage regulation
Brushed or Stepper	DRV8833	2.7 to 10.8 V	4 A	PWM control
	DRV8835	2 to 11 V	3 A	PWM or PH/EN control

DRV8x 电机驱动器的完整清单请参见第 14 页上的选型表。

前瞻性产品以**粗体蓝色**标明。
新产品以**粗体红色**标明。

三相无刷电机前置驱动器

DRV8301

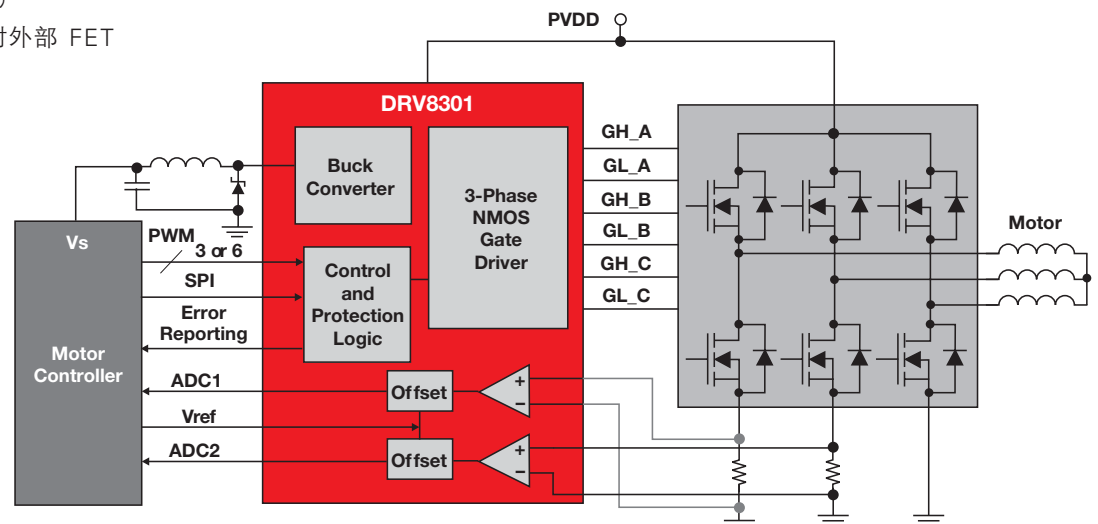
主要特点

- 集成型三相栅极驱动器，具备双电流分路放大器和降压型转换器，旨在满足 MCU 或系统供电需求
- 宽输入电压范围 (8 V 至 60 V)
- 支持高达 1.7 A 的栅极电流
- 智能化栅极驱动和交叉传导防护
- 采用可编程逐周期电流限制对外部 FET 提供过流 (OC) 保护
- 用于提供可编程性的 SPI 接口

优势

- 缩减了板级空间并改善了性能
- 可实现高端及低端 FET 转换的自动信号交换 (以避免发生贯通)、简化栅极控制并改善系统可靠性

- 外部 FET 不仅可改善热性能和效率，而且还能轻松调节以支持低电流和高电流平台



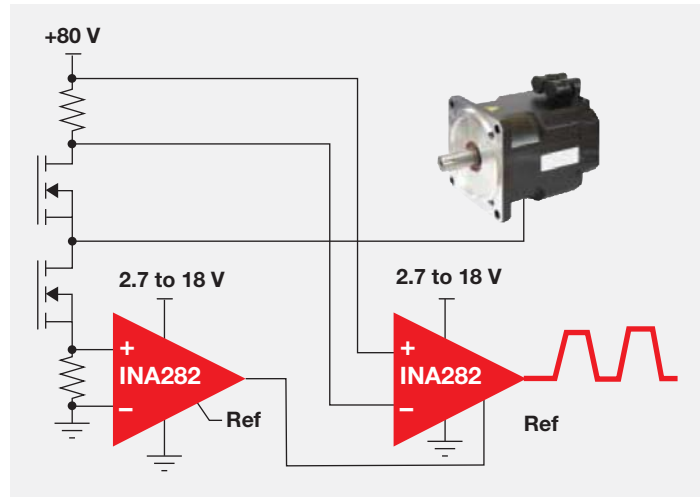
→ 电流检测放大器

低失调特性是 TI 器件的优势:

失调与失调漂移性能是确定电流检测放大器的全标度输入电压以及后续分流电阻器大小的主要因素。较低的失调允许采用较小的分流电阻器,从而实现较低的压降和功率损耗。

为了避免由外部增益电阻器导致的误差,所有的 TI 电流检测放大器都通过 TI 的高精度制造工艺在内部进行增益设置,这既能减少总组件数,进而还能缩小板级空间。除了标准的电流检测放大器配置之外, TI 还可提供一系列数字输出电流检测器件。这些器件通过将接口限定为两条数字线路而简化了隔离,并能释放嵌入式数据转换器以供执行其他系统任务之用。

针对大共模电流测量的高精度



宽共模范围电流检测放大器

Device	CMR	Offset	Offset Drift	Bidirectional
INA282	-14 to 80 V	70 μ V	0.5 μ V/ $^{\circ}$ C	Yes
INA138/INA139	2.7 to 36 V	1 mV	1 μ V/ $^{\circ}$ C	No
INA168/INA169	2.7 to 60 V	1 mV	1 μ V/ $^{\circ}$ C	No
INA170	2.7 to 60 V	1 mV	1 μ V/ $^{\circ}$ C	Yes
INA193-INA198	-16 to 80 V	2 mV	2.5 μ V/ $^{\circ}$ C	No
INA149	-275 to +275 V	1.1 mV	3 μ V/ $^{\circ}$ C	Yes
LMP8640HV	-2 to 76 V	1.16 mV	2.6 μ V/ $^{\circ}$ C	No
LMP8645HV	-2 to 76 V	1.7 mV	7 μ V/ $^{\circ}$ C	No
LMP8601	-22 to 60 V	1 mV	10 μ V/ $^{\circ}$ C	Yes
LMP8603	-22 to 60 V	1 mV	10 μ V/ $^{\circ}$ C	Yes

→ 工业通信 (接口)

RS485 / RS-422

- 丰富广泛的产品组合
- 更高的速度、性能和稳健性

速度

- 速度高达 50 Mbps

功能

- 较低的单位负载: 一根总线上最多可支持 256 个器件
- 3.3 V 电源: 无需额外的稳压器
- 真正的故障保护: 无需外部偏置电阻器
- 慢速率控制减低了 EMI
- 接收机均衡可实现长线缆传输

稳健性

- 同类最佳的 ESD 保护能力: 更高的可靠性
- 400 W 瞬态电压保护: 无需外部组件
- 扩展共模: 可延长传输距离

CAN

- 标准业界升级和 TI 独特 CAN 器件的宽广产品库
- 5 V CAN 收发器可提供业界最高的 ESD 保护水平: 14 kV

第二代 3.3 V CAN 收发器

- 极低的功耗和 ± 36 V 保护
- 具有总线唤醒功能的低功耗待机模式
- 5 μ A 待机流耗

隔离式接口

- 带隔离功能的集成型接口
- 运用了 TI 最新的差分容性技术
- 高性能 (优于光隔离和磁隔离)
- 集成型设计节省了板级空间并简化了电路板设计

信号链路解决方案

→ 分立式模数转换器 (ADC)

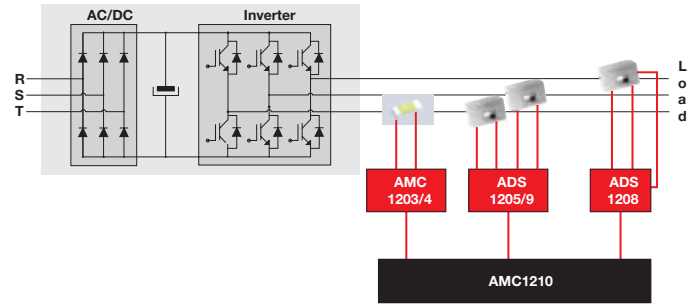
电流测量及电机控制中的增量-累加 ($\Delta-\Sigma$) 型调制器

TI 的增量-累加 ($\Delta-\Sigma$) 型调制器产品库中包含隔离式和非隔离式调制器, 因而既可通过分流电阻器直接测量电流, 也可以利用霍尔传感器或磁性传感器间接测量电流。AMC1210 提供了一个四通道可编程数字滤波器, 实现了一个至调制器的无缝接口 (包括一条快速过流检测通路)。此外, AMC1210 还提供了针对旋转变压器的脉宽调制 (PWM) 激励, 以造就一款面向电机控制的模拟前端解决方案。

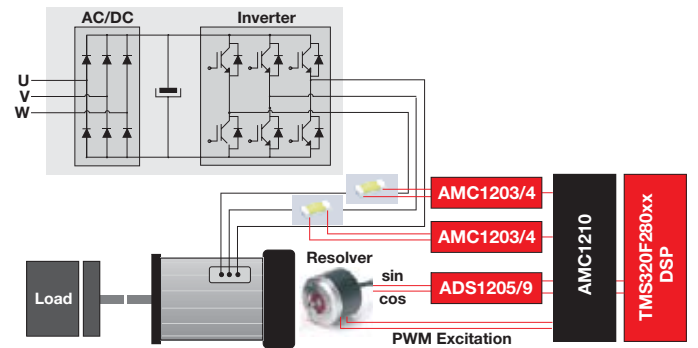
TI 的 16 位增量-累加 ($\Delta-\Sigma$) 型调制器

Device	Channels	Style	Isolated	Input Range
AMC1203	1	10-MHz isolated	Yes	± 280 mV
AMC1204	1	20-MHz Isolated	Yes	± 280 mV
ADS1203	1	10-MHz non-isolated	No	± 250 mV
ADS1204	4	10-MHz non-isolated	No	± 2.0 V
ADS1205	2	10-MHz non-isolated	No	± 2.0 V
ADS1208	1	10-MHz non-isolated	No	± 100 mV
ADS1209	2	10-MHz non-isolated	No	± 2.3 V
AMC1210	4	Digital filter	—	—

电流测量应用



$\Delta-\Sigma$ 型调制器



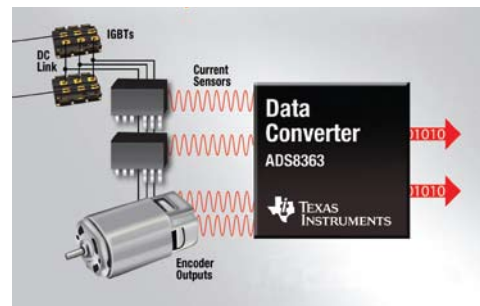
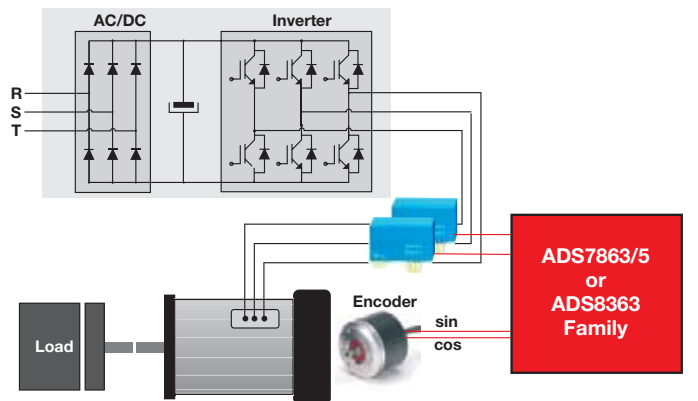
适用于高端电机驱动器的同时采样 ADC

凭借多达 8 个同时采样通道和高达 2 Msps 的采样速率, TI 的同时采样 ADC 产品库提供了众多面向要求最为苛刻的高端电机驱动应用的 ADC。集成型可编程基准简化了系统级增益校准, 且并未牺牲动态范围。

TI 最新的同时采样 ADC

Device	Resolution	Speed	Channels
ADS7223	12	1 MSPS/ADC	4x2, 2x2
ADS7863/5	12	2 MSPS/ADC	3x2, 2x2
ADS8528	12	650 kSPS/ADC	8
ADS8558	12	800 kSPS/ADC	6
ADS8568	12	650 kSPS/ADC	8
ADS7263	14	1 MSPS/ADC	4x2, 2x2
ADS8548	14	600 kSPS/ADC	8
ADS8557	14	800 kSPS/ADC	6
ADS8363	16	1 MSPS/ADC	4x2, 2x2
ADS8556	16	800 kSPS/ADC	6

同时采样 SAR ADC



→ 数字隔离器

TI 的优势

可靠性

TI 提供了二氧化硅 (SiO₂) 绝缘材料业经验证的可靠性 (能够在整个温度与湿度范围内保持稳定性, 并拥有超过 25 年的寿命)。

最高的抗噪声性能

TI 采用差分信号以横跨隔离势垒, 使其具有业界最高的外部磁场与电场抗扰能力, 从而防止数据损坏。

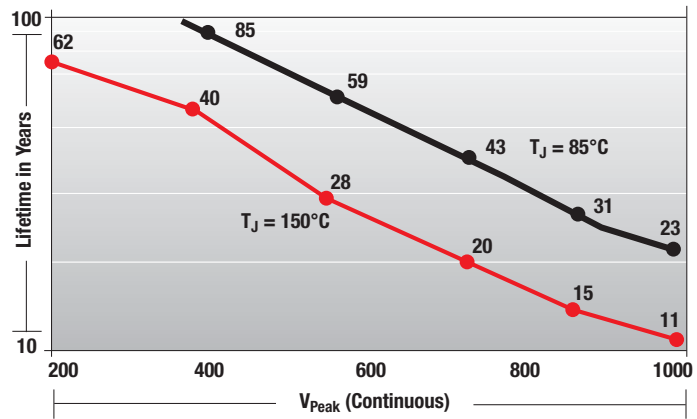
信号传输速率

TI 所提供的数字隔离器拥有高达 150 Mbps 的信号传输速率, 且具有很低的偏移和脉宽失真。

最低的抖动

为了确保信号完整性, 降低抖动是需要优先加以考虑的。ISO7xxx 系列产品拥有最低的抖动特性, 在 150 Mbps 的 PRBS NRZ 数据输入时其最低信号抖动仅为 1 ns。

TI ISO Life Expectancy vs. Voltage



可提供的资源

- EVM (评估板)
- IBIS模型
- 有关高电压寿命与抗磁场干扰能力的应用手册

隔离式栅极驱动器

PREVIEW

ISO55xx 系列

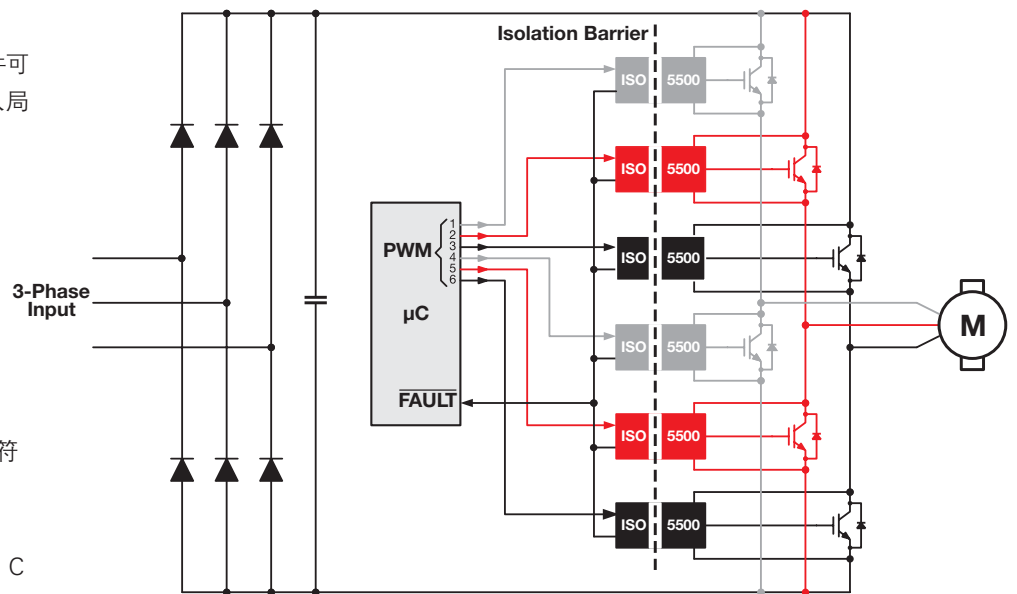
TI 的 ISO55xx 系列产品是针对额定功率高达 150 A 和 1200 V 的 IGBT 的隔离式栅极驱动器。

输入 TTL 逻辑和输出功率级采用 TI 的二氧化硅 (SiO₂) 隔离势垒加以隔离。

在与隔离式电源配合使用的时候, 该器件可以阻隔高压、隔离地、防止噪声电流进入局部地、以及干扰乃至损坏敏感电路。

主要特点

- IGBT 软关断
- 隔离式故障反馈
- VCE DESAT 保护/可调整性
- 具有迟滞的欠压闭锁 (UVLO) 保护
- ±50 kV/μs 典型瞬态抗扰度
- 6000 V_{peak} (最大值) 的隔离能力 (符合 UL 标准)
- 采用 3.3 V 或 5 V 工作输入电源
- 工作温度范围介于 -40° C 到 125° C 之间



→ TMS320C2000™ 32 位实时微控制器

最广泛的 MCU 架构

- 40 MHz 至 300 MHz TMS320C28x™ CPU
- 60 MHz 至 150 MHz C28x™ 和 60 MHz 至 100 MHz ARM® Cortex®-M3
- 内置 DSP 功能
- 单周期 32 x 32 位 MAC

实时控制

- 精心优化的内核
- 快速中断响应
- 灵活的中断机制
- 同类最佳的 ADC 性能
- 实时调试
- 灵活的高分辨率 PWM
- 传感器接口
- CAN、串行接口

总体系统性能优化

- 高集成度
- 提供了控制与监控功能
- 可变速实时控制
- 更优越的动态和瞬态控制性能
- 利用 The MathWorks、VisSim 和 PowerSim 进行仿真、原型设计和自动代码生成
- 用于工业安全认证 (例如: IEC60730 和 IEC61508) 的软件库

Piccolo™ MCU 系列可实现最低的系统成本

- 集成型片内晶振、看门狗
- 模拟比较器
- 故障检测

- 有限使用寿命支持
- 无需外部 GPIO 滤波器

Concerto™ MCU 系列可实现最大的系统灵活性

- C28x CPU + ARM Cortex M3
- 集成式安全特性
- 以太网、USB 和 CAN 通信外设
- 可兼容现有的 C2000™ 应用程序库

应用程序库

专业化的专用软件函数:

- 具有可变输入/输出 (I/O) 的模块化宏程序
- 在初始化时定义所有的变量, 并将一个模块的输出设定为下一个模块的输入
- 每个模块都提供有完整的技术文档, 内容包含源代码、用途和技术理论

应用

- HVAC 压缩机和送风机
- 工业电机

- 可变速风扇和泵类
- 汽车动力转向、牵引和泵类
- 高档电动自行车
- 洗衣机
- 医用泵和鼓风机

IQMath 库

固有的程序库和编译器可实现:

- 在执行中更改数值范围
- 可为实现最佳分辨率和动态范围而灵活配置
- 消除了量化效应
- 减轻了缩放与饱和负担
- 可与仿真和代码生成工具更好地集成
- 在定点与浮点之间设置单个源

www.ti.com/iqmath

C2000™ 器件特性

www.ti.com/c2000

Feature	Fixed-Point			Delfino™ Series		Piccolo™ Series			Concerto™ Series
	F281x	F280x	F2823x	F2833x	C2834x	F2802x	F2803x	F2806x	F28M35x
Mass Production	2003	2005	2008	2008	2009	2009	2010	2011	2012
C28x™ CPU	Fixed	Fixed	Fixed	Float	Float	Fixed	Fixed + CLA Option	Floating Point + CLA + VCU	Floating Point + Cortex® M3
MHz	150	60 to 100	100 to 150	100 to 150	200 to 300	40 to 60	60	80	60 to 150 (C28x) 60 to 100 (ARM® M3)
Pins	128 to 179	100	176 to 179	176 to 179	176 to 256	38 to 56	64 to 80	80 to 100	144
Flash (KB)	128 to 256	32 to 256	128 to 512	128 to 512	0	16 to 64	32 to 128	128 to 256	512 to 1024
RAM (KB)	36	12 to 36	52 to 68	52 to 68	196 to 516	4 to 12	12 to 20	52 to 100	72 to 136
Budgetary Pricing (\$)	13 to 15	3 to 13	13 to 14	14 to 16	9 to 16	1.85 to 3	3 to 4.50	4.95 to 7	7 to 20

数字电机控制 (DMC) 库

转换和估算器

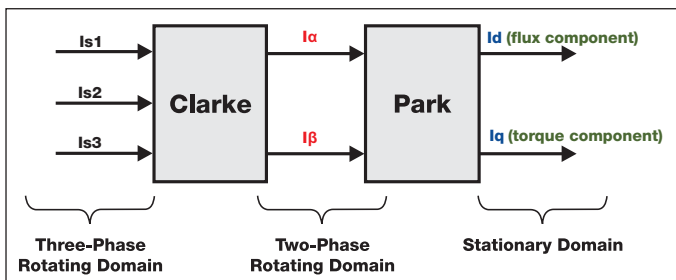
- Clarke、Park、滑块模式观测器 (SMO)、相位电压、解算器、磁链、速度计算器以及估算器

控制

- 信号生成、闭环 PID、BEMF 换向、空间矢量生成器、微步进 SIN / COB 表

外设驱动器

- 支持不同的模式和拓扑
- ADC、PWM、编码器、传感器捕获、DAC 输出



www.ti.com/c2000dmc

范例: 使用来自 DMC 库的“Park”

```

//初始化代码, 定义每个库的宏
#define PARK_MACRO(v)
v.Ds = _IQmpy(v.Alpha,v.Cosine) + _IQmpy(v.Beta,v.Sine);
v.Qs = _IQmpy(v.Beta,v.Cosine) - _IQmpy(v.Alpha,v.Sine);
//增量构建代码, 连接输出与输入
park1.Alpha = clarke1.Alpha;
park1.Beta = clarke1.Beta;
//运行时代码, 调用函数
PARK_MACRO(park1)
    
```

→ Stellaris® 32 位 ARM® Cortex®-M3 微控制器

德州仪器致力于为市场提供基于 ARM Cortex™-M3 之微控制器的 32 位性能与所有优势,是当之无愧的业界领先者。采用 Cortex-M3 的 Stellaris® MCU 使设计人员能够直接使用业界最强大的开发工具、软件 and 知识生态系统。已过渡到采用 Stellaris MCU 的开发人员将受益于强大的工具、小代码量和出色的性能。更重要的是,设计人员可以满怀信心地按照兼容的发展蓝图开始使用从 \$1 到 1 GHz 的 ARM 生态系统。您将永远无需重新更改架构。

Stellaris MCU 具有大容量片上内存、增强型电源管理以及更丰富的 I/O 与控制功能,专为要求高可靠性连接、精确电机/运动控制和远程监视的工业应用而精心优化。部分典型应用包括工厂自动化、HVAC 和楼宇控制、游戏设备、医疗仪表、消费类电器设备、CCTV 监控及防火安全等。

精确的运动控制

Stellaris 系列 ARM Cortex-M3 微控制器具有确定性性能以及专为同时高级运动控制和实时连接而特别设计的 IP。这些微控制器包括多达 8 个带死区发生器的全通道控制与贯通保护功能,非常适合诸如三相逆变器桥接等应用。利用硬件实现的故障情况处理可快速提供低延迟关断及定时器同步,以实现所有边缘的精确对准。

- 具有死区和故障检测功能的运动控制 PWM 可支持安全高效的电机运行。

- 正交编码器输入 (QEI) 可支持增量编码器、转速表、发生器/解算器和 TDC 检测器。
- 高速 ADC 可支持采用霍尔传感器或分流器的电流测量,以实现最优化的算法调整。
- 独立的集成型模拟比较器可配置用于驱动输出或生成 ADC 中断事件。

主要特点

- 业界领先的 ARM Cortex-M3 内核
- 8~512KB 的闪存
- 20~80 MHz 的 CPU 时钟速度
- 确定的快速中断处理 (12 个周期)
- 实时多任务处理能力
- 集成型模拟外设
- 10 位和 12 位模数转换器
- 具有可编程死区定时器的脉宽调制器 (PWM)
- 采用时钟门控的工作模式用于实现较低的功耗

独特的 Stellaris MCU 功能

- 高级通信功能,包括 10 / 100 以太网 MAC / PHY、USB、USB OTG、CAN 控制器、I²C、I²S 以及扩展外设接口等
- 具有可编程驱动功能的 5 V 容限 GPIO
- 高达 50 MHz 的单周期闪存
- 免版税的 StellarisWare® 软件
- 开放式调试的参考设计套件和快速启动评估套件
- 多达 2 个正交编码器输入

StellarisWare 软件

- 广泛丰富的软件套件,专为缩短开发周期而设计
- Stellaris 外设库
- Stellaris USB 库
- Stellaris 图形库
- Stellaris 代码示例
- Stellaris IEC 60730 库
- 可用作目标库和源代码

硬件套件

- 为所有硬件套件提供了原理图、材料清单 (BOM) 和光绘文件,并包括开箱即可用于启动评估工作的所有附件。

参考设计

设计	说明
DK-LM3S-DRV8312	无传感器 InstaSPIN™ BLDC 套件
RDK-Stepper	步进电机参考设计套件
RDK-ACIM	交流 (AC) 感应电机参考设计套件
RDK-BLDC	无刷直流 (DC) 电机参考设计套件
RDK-BDC	有刷直流 (DC) 电机参考设计套件
RDK-S2E	串行口至以太网口参考设计套件
RDK-IDM	智能显示模块参考设计套件

如欲了解有关面向电机控制应用的 Stellaris MCU 的更多详情,敬请访问:

www.ti.com/stellarismotorcontrol.

Stellaris® 机器人 评估板



为严肃认真的嵌入式系统编程人员、用户、业余爱好者和学生提供了一种使用和学习 Stellaris ARM® Cortex®-M3 嵌入式编程及多种操作系统和 ARM 工具选项的趣味方式。如需立即订购,敬请访问

www.ti.com/evalbot.

→ Hercules™ ARM® Cortex®-R4 微控制器

Hercules™ MCU 可实现安全的电机控制

Hercules 微控制器系列使客户能够轻松构建满足特定安全标准的电机控制应用。目前提供的器件具有高达 220 MHz 的浮点性能，并运用了一种一体化安全概念。

诸如以太网、CAN、FlexRay® 和 LIN 等广泛的可选通信外设，再加上一个功能强大的高端定时器 (HET) 协处理器模块，使得该系列成为适合安全关键型应用的灵活解决方案。

Hercules Cortex®-R4 微控制器系列是依据 ISO26262 ASIL-D 和 IEC 61508 SIL3 安全性标准而开发的。目前提供的部分关键的功能安全特性包括双核锁步 CPU 架构、硬件 BIST、MPU、ECC 和片上时钟与电压监测等。TI 提供了一本安全手册，其中就如何尽量简化安全实现方案提供了指导意见。

主要特点

ARM® Cortex-R4 CPU

- 高达 220 MHz，具有浮点支持能力
- 双 CPU 锁步

存储器

- 闪存：具 ECC 保护功能的 1MB、2MB、3MB 选项
- RAM：具 ECC 保护功能的 128KB 至 256KB
- 遵循从 256KB 到 4MB 闪存的发展路线

外设要点

- 10/100 以太网
- USB 主机和设备 (仅限 RM4x)
- 具有 8KB 消息 RAM 的 FlexRay (仅限 TMS570)
- 三个 CAN 接口
- 两个 12 位多缓冲 ADC (MibADC)
- 具有多达 44 个通道的灵活定时器模块

封装

- 144 引脚 QFP, 337 焊球 nFBGA (16x16mm)

应用

- 电动助力转向
- 混合动力汽车与电动汽车
- 医用泵和鼓风机
- 工业电机

电机控制优势

高端定时器 (HET) 协处理器

- 可凭借 HET 可编程性对诸多不同的电机控制原理提供有效的支持
 - PWM 生成 - 对称、不对称、死区
 - 单分流器或多分流器系统
 - 正交解码
 - NHET (增强型高端定时器) 能够触发具有多种配置可能性的 ADC

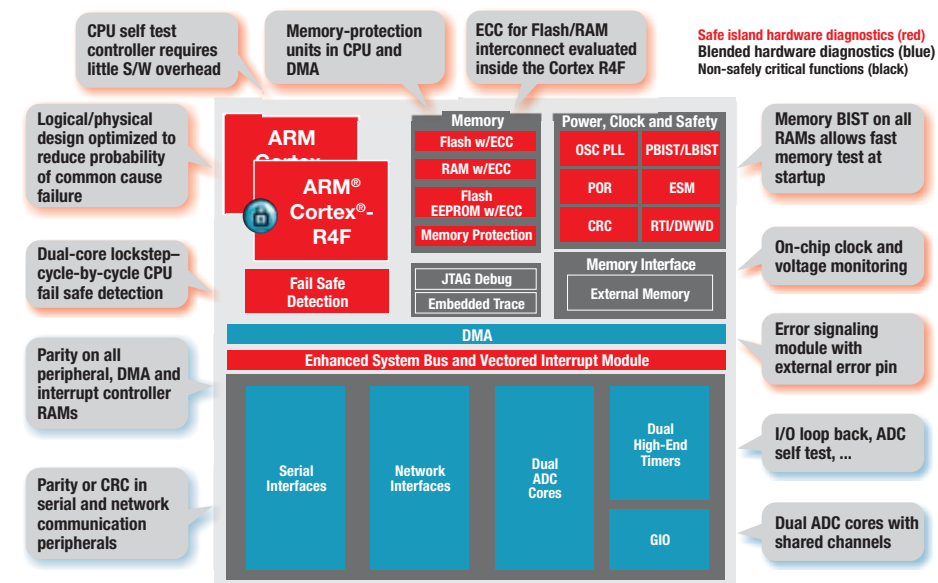
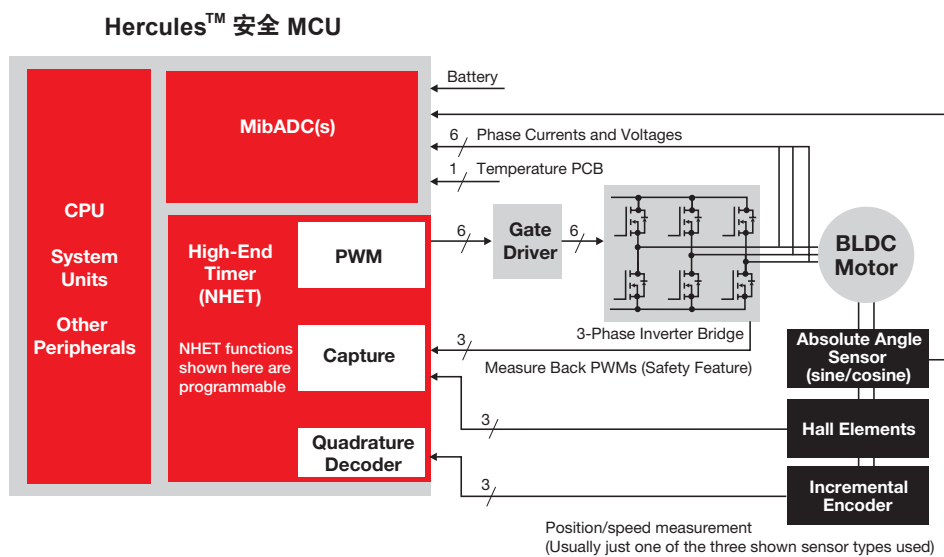
双通道 12 位缓冲 ADC

- 12 位分辨率 SAR (逐次逼近寄存器) 型
- 400 ns 转换时间和 200 ns 采样时间
- 总共 24 个通道 (多达 16 个共用通道)
 - 共用通道可用于使用两个 ADC 的过采样
 - 连续多通道或单通道转换模式

www.ti.com/hercules

具有浮点单元的 32 位 ARM Cortex-R4F

- 符合 IEEE 754 标准的浮点单元 (ARM VFPv3D16)
- 支持单精度和双精度数值类型



➔ MSP430™ 16 位超低功耗微控制器

MSP430™ 系列提供了全球领先、采用一种 16 位 RISC CPU 架构的超低功耗微控制器 (MCU)。这些 MCU 专为 C 语言和汇编语言编程以及超低功耗架构而精心优化。超低功耗功能可用于工作、待机及睡眠模式。此类 MCU 最多的是被用作诸如玩具等简单电机控制应用中的通用主机控制器。

高度集成的 MSP430 MCU 是步进电机控制和 DC 电机控制应用的理想选择。客户可以根据不同的通信和模拟外设需求选择低或高引脚数的 MCU。

MSP430 MCU 可提供众多不同的通信外设，例如：USB 2.0、SPI、I²C、IrDA 以及 UART / LIN 等。此外，还具有可提供捕获/比较/PWM 输出功能的定时器和各种模拟外设，如比较器、10 位/12 位 ADC (采样速率高达 200 kSPS)、12 位 DAC 和 16 位 Σ - Δ 模块等。这些 MCU 可用于控制打印机、风扇、天线、玩具以及诸多其他应用中的步进电机和直流 (DC) 电机。

TI 可为 MSP430 微控制器提供全方位的设计支持，包括技术文档、培训、工具以及软件等各种形式。

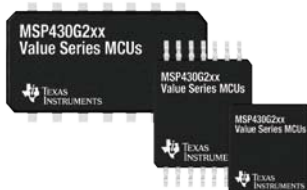
主要特点

- 0.5KB 至 256KB 闪存
- 高达 16KB 的 RAM
- 高达 25 MIPS 的操作速率

Value Line (超值) 系列 = 低成本和低功耗

MSP430G2xx

TI 新推出的 MSP430™ MCU Value Line 系列使得客户能够充分利用该系列的超低功耗 (ULP) 和 16 位性能来满足成本敏感型应用的需要，而在传统上此类应用所依赖的一直是 8 位微控制器。



- 12 位和 10 位模数转换器 (ADC)
- 12 位数模转换器 (DAC)
- 集成型智能外设，其中包括高性能的模拟与数字外设
- 具备 PWM 功能的 16 位和 8 位定时器
- 集成型 LCD 驱动器
- 通信外设：UART、SPI、I²C
- 14 至 113 引脚的封装版本选项

优势

- 可用作驱动步进电机的低成本解决方案 (采用 DRV8xx 驱动器)
- 灵活的编程功能，可实现最优的电机控制
- 板载比较器和运算放大器
- 非常适合于采用 InstaSPIN™-BLDC 的低功耗无刷直流 (BLDC) 电机的无传感器梯形控制

硬件套件

- 具有 DRV8801 的有刷直流 (DC) 电机 EVM
- 具有 DRV8811 的步进电机 EVM
- 具有 DRV8312 的无刷直流 (BLDC) 电机
- MSP430FR5739 和 MSP430G2553 是与许多电机 EVM 相兼容的 controlCARD

ULP 特性

- 300 μ A 工作电流 (1 MHz、3V)
- 0.5 μ A 待机电流 (LPM3)
- 0.1 μ A 断电模式电流 (LPM4)
- 1 μ s 唤醒时间和集成型欠压复位功能 (BOR)
- 看门狗定时器 (WDT)

集成型外设

- 比较器、10 位 ADC、SPI、I²C 和 UART 通信。此外，Value Line 系列的某些器件还具有集成型容性检测 I/O，以构建低成本的触摸板实现方案 (可缩减 PCB BOM)。

应用手册

- 使用 MSP430 的 Timer_A 进行 PWM 直流 (DC) 电机控制 (SLAA120)
- MSP430 步进电机控制器 (SLAA223)

MSP430F51x2 器件具有新型高分辨率 Timer_D，可实现更高的电机控制精度

- Timer_D 是具有多个乘法捕获/比较寄存器的 16 位定时器/计数器
- 高达 256 MHz/4 ns 的分辨率
- 适用于精密电机控制
- 支持 PWM 输出及间隔定时，并具有丰富的中断功能。(中断可产生自计数器 [在发生溢出状况时] 以及每个捕获/比较寄存器。)

www.ti.com/timerd

www.ti.com/5xx

具有嵌入式 FRAM 存储器的 MSP430™ MCU

FRAM 能提供具备动态分区功能的统一存储器，且存储器访问速度比闪存快 100 倍。FRAM 还可在所有功率模式下实现零功率状态保持。其写入寿命超过 100 兆次，且工作功耗低于 100 μ A/MHz - TI 在半导体行业内率先做到这一点。

www.ti.com/fram

LaunchPad 评估套件

- 认识并了解业界成本最低且最为完整的开发套件。LaunchPad 囊括了开发人员着手编制应用程序所需的全部硬件和软件。



更多相关信息，敬请访问：

www.ti.com/launchpadwiki



DRV8x 电机驱动器

www.ti.com.cn/motor

Device	Description	Supply Voltage (V)	I _{out} Cont. (A)	I _{out} Peak (A)	Control Interface	Configurations	Price*
Stepper Motors							
DRV8803	Quad solenoid/relay driver or unipolar motor driver	8 to 60	2	2	PWM	1× unipolar stepper, 4× solenoids	1.40
DRV8804	Quad solenoid/relay driver or unipolar motor driver	8 to 60	2	2	Serial	1× unipolar stepper, 4× solenoids	1.40
DRV8805	Single unipolar motor driver w/full step, ½ step and wave-drive stepping	8 to 60	2	2	Indexer	1× unipolar stepper	1.50
DRV8811	Dual H-bridge w/ 1/8 microstepping	8 to 38	1.4	1.9	Indexer	1× stepper	1.80
DRV8812	Dual H-bridge w/ 4× current-regulation levels	8.2 to 45	1.1	1.6	PH/EN	1× stepper	1.65
DRV8813	Dual H-bridge w/ 4× current-regulation levels	8.2 to 45	1.75	2.5	PH/EN	1× stepper	2.25
DRV8818	Dual H-bridge w/ 1/8 microstepping	8 to 35	1.75	2.5	Indexer	1× stepper	2.25
DRV8821	Quad H-bridge w/ 1/8 microstepping	8 to 32	1	1.5	Indexer	2× stepper	2.00
DRV8824	Dual H-bridge w/ 1/32 microstepping	8.2 to 45	1.1	1.6	Indexer	1× stepper	1.65
DRV8825	Dual H-bridge w/ 1/32 microstepping	8.2 to 45	1.75	2.5	Indexer	1× stepper	2.40
DRV8828	Single H-bridge w/ 32× current-regulation levels	8.2 to 45	2.1	3	PH/EN	½ stepper	1.65
DRV8829	Single H-bridge w/ 32× current-regulation levels	8.2 to 45	3.5	5	PH/EN	½ stepper	2.25
DRV8834	Dual H-bridge w/ 1/32 microstepping	2.5 to 10.8	1.5	2	Indexer	1x stepper	1.15
Brushed DC Motors							
DRV8800	Single H-bridge	8 to 36	2	2.8	PH/EN	1× brushed DC	1.25
DRV8801	Single H-bridge w/ current sense	8 to 36	2	2.8	PH/EN	1× brushed DC	1.25
DRV8802	Dual H-bridge	8.2 to 45	1.1	1.6	PH/EN	2× brushed DC	1.65
DRV8814	Dual H-bridge	8.2 to 45	1.75	2.5	PH/EN	2× brushed DC	2.25
DRV8830	Single H-bridge w/voltage regulation for longer battery life. I ² C control I/F supports up to 9× devices per bus	2.75 to 6.8	1	1	Serial (I ² C)	1× brushed DC, 2× solenoids	0.85
DRV8832	Single H-bridge w/voltage regulation for longer battery life	2.75 to 6.8	1	1	IN/IN	1× brushed DC, 2× solenoids	0.85
DRV8840	Single H-bridge	8.2 to 45	3.5	5	PH/EN	1× brushed DC	2.25
Stepper or Brushed DC Motors							
DRV8412	Dual H-bridge stepper or brushed DC motor driver	0 to 52	6	12	PWM	1 to 2× brushed DC, stepper, 4× solenoids	3.85
DRV8432	Dual H-bridge stepper or brushed DC motor driver (heat sink required)	0 to 52	14	24	PWM	1 to 2× brushed DC, stepper, 4× solenoids	5.50
DRV8823	Quad H-bridge stepper or DC motor driver w/ SPI and 8× current-regulation levels	8 to 32	1.5	1.5	Serial (SPI)	4× brushed DC, 2× stepper	2.00
DRV8833	Dual H-bridge stepper or brushed DC motor driver	2.7 to 10.8	3	4	PWM	1 to 2× brushed DC, stepper, 4× solenoids	0.95
DRV8835	Dual H-bridge stepper or brushed DC motor driver	2 to 11	3	3	PWM or PH/EN	1 to 2× brushed, 1x stepper, 2 to 4× solenoids	0.70
DRV8836	Dual H-bridge stepper or brushed DC motor driver	2 to 7	3	3	PWM or PH/EN	1 to 2× brushed, 1x stepper, 2 to 4× solenoids	0.70
DRV8841	Dual H-bridge stepper or DC motor driver w/ 4× current-regulation levels	8.2 to 45	1.75	2.5	PWM	2× brushed DC, stepper, 4× solenoids	2.25
DRV8842	Single H-bridge stepper or DC motor driver w/ 32× current-regulation levels	8.2 to 45	3.5	5	PWM	1× brushed DC, ½ stepper, 2× solenoids	2.25
DRV8843	Single H-bridge stepper or DC motor driver w/ 4× current-regulation levels	8.2 to 45	1.75	2.5	PWM	2× brushed DC, stepper, 4× solenoids	2.25
3-Phase Brushless Motors							
DRV8301	3-phase brushless pre-driver with 2× sense amps and buck converter (SPI Ctrl)	8 to 60	Ext. FETs	Ext. FETs	PWM	1× PMSM, 1× BLDC	2.50
DRV8302	3-phase brushless pre-driver with 2× sense amps and buck converter (HW Ctrl)	8 to 60	Ext. FETs	Ext. FETs	PWM	1× PMSM, 1× BLDC	2.50
DRV8312	3-phase brushless motor driver	0 to 52	3.5	6.5	PWM	1× PMSM, 1× BLDC	3.30
DRV8332	3-phase brushless motor driver (heat sink required)	0 to 52	8	13	PWM	1× PMSM, 1× BLDC	4.70

* 批量为 1,000 片时的建议转售单价 (单位: 美元)。

红色粗体标注的为新器件。蓝色粗体标注的为未正式推出的器件。

CAN收发器

Device	Description	Isolated	Supply Voltage (V)	I/O Levels	Short-Circuit Protection (V)	ESD (kV)	Operating Temp Range (°C)	HiRel Avail.	Price*
SN65HVD251	Improved replacement for PCA82C250 and PCA82C251/small QFN package	No	5	5-V CMOS	-36 to 36	±14	-40 to 125/ -55 to 125	Yes	0.90
SN65HVD1040	Improved TJA1040 with better ESD and bus wake-up	No	5	5-V TTL	-27 to 40	±12	-40 to 125	Yes	0.60
SN65HVD1050	Improved TJA1050 with better ESD	No	5	5-V TTL	-27 to 40	±8	-40 to 125	Yes	0.45
ISO1050DUB	2.5-kV _{rms} isolated CAN transceiver	Yes	5	5-V TTL	-27 to 40	±4	-55 to 105	No	1.55
ISO1050DW	5-kV _{rms} isolated CAN transceiver	Yes	5	5-V TTL	-27 to 40	±4	-55 to 105	No	1.95
SN65HVD232	Cost-effective	No	3.3	3.3-V TTL	-4 to 16	±16	-40 to 85	Yes	1.10
SN65HVD255	Turbo CAN: Fast loop times	No	5	5-V TTL	-27 to 40	±12	-40 to 125	No	0.50

* 批量为 1,000 片时的建议转售单价 (单位: 美元)。如需查询 HiRel 选项, 请登录 www.ti.com/hirel。

红色粗体标注的为新器件。



数字隔离器

www.ti.com.cn/motor

Device	Description	Isolation Rating (UL, VDE, CSA) (V _{rms})	Channel Direction	Data Rate (max) (Mbps)	Transient Immunity (min) (kV/μs)	Supply Voltage (V)	HiRel Avail.	Price*
ISO721/M	Single channel	2500	1/0	100/150	25	3.3, 5	Yes	1.40
ISO7230C/M	Triple channel	2500	3/0	25/150	25	3.3, 5	No	1.40
ISO7231C/M	Triple channel	2500	2/1	25/150	25	3.3, 5	No	1.40
ISO7240C/CF/M	Quad channel (F = Fail-safe low)	2500	4/0	25/25/150	25	3.3, 5	Yes	1.75
ISO7241C/M	Quad channel	2500	3/1	25/150	25	3.3, 5	Yes	1.75
ISO7242C/M	Quad channel	2500	2/2	25/150	25	3.3, 5	No	1.75
ISO7420E/FE/FCC ISO7421E/FE/FCC	Gen II dual-channel (F = Fail-safe low, CC = noise filter)	2500	2/0 and 1/1	50	50	3.3, 5	No	1.05
ISO7520E/FE/FCC ISO7521E/FE/FCC	Gen II dual-channel (F = Fail-safe low, CC = noise filter)	4243	2/0 and 1/1	50	50	3.3, 5	No	TBD
ISO7631FC/FM	Gen II triple-channel (F = Fail-safe low, C = noise filter)	4243	2/1	25/150	75	3.3, 5	No	TBD
ISO7640FC/41FC	Gen II quad-channel (F = Fail-safe low, C = noise filter)	4243	4/0 and 3/1	25	75	3.3, 5	No	TBD
ISO7640FM/41FM	Gen II quad-channel (F = Fail-safe low)	4243	4/0 and 3/1	150	75	3.3, 5	No	2.50
ISO55xx	Isolated gate drivers	4243	N/A	10	25	3.3, 5	No	TBD

*批量为 1,000 片时的建议转售单价 (单位: 美元)。如需查询 HiRel 选项, 请登录www.ti.com/hirel。

红色粗体标注的为新器件。蓝色粗体标注的为未正式推出的器件。

RS-485 / RS-422

Device	Description	DR/RX	Duplex	Supply (V)	Isolated	Signaling Rate (Mbps)	ESD (kV)	Receiver Fail-safe	Nodes	HiRel Avail.	Package(s)	Price*
SN65HVD10/11/12	High/mid/low-speed slew-rate control	1/1	Half	3.3	No	32/10/1	16	Short, Open, Idle	256	Yes	PDIP/SOIC-8	1.50
SN65HVD30/31/32	No enables	1/1	Full	3.3	No	26/5/1	16	Short, Open, Idle	256	Yes	SOIC-8	1.45
ISO35	Isolated 3.3-V full-duplex transceiver	1/1	Full	3.3	Yes	1	16	Short, Open, Idle	256	No	SOIC-16	3.00
ISO35T	Isolated 3.3-V transceiver with transformer driver	1/1	Full	3.3	Yes	1	16	Short, Open, Idle	256	No	SOIC-16	TBD
SN65HVD08	Wide supply range: 3 to 5.5 V	1/1	Half	3 to 5.5	No	10	16	Short, Open, Idle	256	No	PDIP/SOIC-8	1.65
SN65HVD1785/6/7	±70-V protected, wide -20 to +25-V common mode	1/1	Half	5	No	0.115/1/10	16	Short, Open, Idle	256	No	PDIP/SOIC-8	1.85
SN65HVD3082E/5E/8E	Ultra-low-power, optimized for low, medium and high speeds	1/1	Half	5	No	0.2/1/20	16	Short, Open, Idle	256	Yes	SOIC/PDIP/MSOP-8	0.90
SN65HVD20/21/22	±27-V protected and -20 to +25-V common mode	1/1	Half	5	No	25/5/0.5	16	Short, Open, Idle	256	No	PDIP/SOIC-8	1.40
SN65LBC184	ESD protection, IEC 4-2 air, contact and IEC 4-5 surge	1/1	Half	5	No	0.25	30	Open	128	No	PDIP/SOIC-8	1.30
SN65HVD1791/2/3	±70-V protected, wide -20 to +25-V common mode	1/1	Full	5	No	0.115/1/10	16	Short, Open, Idle	256	No	SOIC-14	1.90
SN65HVD3080E/3E/6E	Ultra-low-power, optimized for low, medium and high speeds	1/1	Full	5	No	0.2/1/20	15	Short, Open, Idle	256	No	SOIC-14, MSOP-10	1.20
SN65HVD37	Low-power driver/receiver with enables	1/1	Full	3.3	No	20	16	Short, Open, Idle	256	No	SOIC-14	1.75
ISO3086	±4-kV isolated, optimized for low and high speeds	1/1	Full	5	Yes	0.2/20	16	Short, Open, Idle	256	No	Wide SOIC-16	2.60
ISO3086T	Isolated 5-V transceiver with transformer driver	1/1	Full	5	Yes	20	16	Short, Open, Idle	256	No	Wide SOIC-16	TBD
PROFIBUS Transceivers												
SN65HVD1176	PROFIBUS (EN 50170) transceiver	1/1	Half	5	No	40	10	Short, Open, Idle	160	No	SOIC-8	1.55
ISO1176	Isolated PROFIBUS transceiver	1/1	Half	5	Yes	40	16	Short, Open, Idle	160	No	SOIC-16	3.35
ISO1176T	Isolated PROFIBUS transceiver with transformer driver	1/1	Half	5	Yes	40	4	Short, Open, Idle	160	No	SOIC-16	TBD

*批量为 1,000 片时的建议转售单价 (单位: 美元)。如需查询 HiRel 选项, 请登录www.ti.com/hirel。

红色粗体标注的为新器件。

(续于封底)



Device	Description	No. of Ports	Interface	Supply Voltage (V)	Special Feature	Operating Temp. Range (°C)	HiRel Avail.	Package	Price*
DP83620	10/100 fiber PHYTER® device	1	MII/RMII	3.3	FX support	-40 to +85	No	LLP-48	1.60
DP83630	10/100 precision PHYTER device	1	MII/RMII	3.3	IEEE 1588 PTP, FX support	-40 to +85	No	LLP-48	2.50
DP83640	10/100 precision PHYTER device	1	MII/RMII	3.3	IEEE 1588 PTP, FX support	-40 to +85	No	LQFP-48	5.24
DP83848C	10/100 PHYTER device	1	MII/RMII/SNI	3.3		0 to +70	No	LQFP-48	2.50
DP83848H	10/100 mini PHYTER device	1	MII/RMII	3.3		-40 to +125	No	LLP-40	13.80
DP83848I	10/100 PHYTER device	1	MII/RMII/SNI	3.3		-40 to +85	No	LQFP-48	3.29
DP83848J	10/100 mini PHYTER device	1	MII/RMII	3.3		0 to +70	No	LLP-40	1.20
DP83848K	10/100 mini PHYTER device	1	MII/RMII	3.3		-40 to +85	No	LLP-40	1.60
DP83848M	10/100 mini PHYTER device	1	MII/RMII	3.3		0 to +70	No	LLP-40	1.20
DP83848Q	10/100 mini PHYTER device	1	MII/RMII	3.3	AEC-Q100 Grade 2	-40 to +105	No	LLP-40	1.95
DP83848T	10/100 mini PHYTER device	1	MII/RMII	3.3		-40 to +85	No	LLP-40	1.60
DP83848VYB	10/100 PHYTER device	1	MII/RMII	3.3		-40 to +105	No	LQFP_EP-48	14.90
DP83848YB	10/100 PHYTER device	1	MII/RMII/SNI	3.3		-40 to +125	No	LQFP_EP-48	17.50
DP83849C	10/100 dual PHYTER device	2	MII/RMII/SNI	3.3	Cable diagnostics	0 to +70	No	TQFP-80	3.50
DP83849I	10/100 dual PHYTER device	2	MII/RMII/SNI	3.3	Cable diagnostics	-40 to +85	No	TQFP-80	4.75
DP83849ID	10/100 dual PHYTER device	2	MII/RMII/SNI	3.3	FX support, cable dia.	-40 to +85	No	TQFP-80	4.20
DP83849IF	10/100 dual PHYTER device	2	MII/RMII/SNI	3.3	FX support, cable dia., flex Port	-40 to +85	No	TQFP-80	5.00
DP83865	10/100/1000 PHYTER device	1	MII/GMII/RGMII	1.8/2.5 or 3.3	1.8 V and 2.5 V or 3.3 V	0 to +70	No	PQFP-128	13.10
DP83816	10/100 MAC+PHY	1	PCI (33 MHz)	3.3	5-V tolerant I/Os	0 to +70	No	LQFP-144	4.90
DP83816EX	10/100 MAC+PHY	1	PCI (33 MHz)	3.3	5-V tolerant I/Os	0 to +85	No	LQFP-144	4.90
TLK100	10/100 PHY	1	MII	3.3, 1.8, 1.1	200-meter reach, 16-kV ESD	-40 to +85	No	TQFP-48	2.25
TLK110	10/100 PHY	1	MII/RMII	1.5/3.3 or 3.3	Fast link up/down, 150 m, cable dia., 16-kV ESD	-40 to +85	No	TQFP-48	3.30

*批量为 1,000 片时的建议转售单价 (单位: 美元)。

红色粗体标注的为新器件。

德州仪器在线技术支持社区 www.deyisupport.com

Product Information Center

德州仪器 免费热线: 800-820-8682 www.ti.com.cn/contactus

产品

DSP – 数字信号处理器	http://www.ti.com.cn/dsp
电源管理	http://www.ti.com.cn/power
放大器和线性器件	http://www.ti.com.cn/amplifiers
接口	http://www.ti.com.cn/interface
模拟开关和多路复用器	http://www.ti.com.cn/analogswitches
逻辑	http://www.ti.com.cn/logic
RF/IF 和 ZigBee® 解决方案	http://www.ti.com.cn/radiofre
RFID 系统	http://www.ti.com.cn/rfidsys
数据转换器	http://www.ti.com.cn/dataconverters
时钟和计时器	http://www.ti.com.cn/clockandtimers
标准线性器件	http://www.ti.com.cn/standardlinearde
温度传感器和监控器	http://www.ti.com.cn/temperaturesensors
微控制器 (MCU)	http://www.ti.com.cn/microcontrollers

应用

安防应用	http://www.ti.com.cn/security
工业应用	http://www.ti.com.cn/industrial
计算机及周边	http://www.ti.com.cn/computer
宽带网络	http://www.ti.com.cn/broadband
汽车电子	http://www.ti.com.cn/automotive
视频和影像	http://www.ti.com.cn/video
数字音频	http://www.ti.com.cn/audio
通信与电信	http://www.ti.com.cn/telecom
无线通信	http://www.ti.com.cn/wireless
消费电子	http://www.ti.com.cn/consumer
医疗电子	http://www.ti.com.cn/medical
GPS-个人导航设备	http://www.ti.com.cn/gps
便携式医疗仪表	http://www.ti.com.cn/pmi

最新书籍/CD索取 <http://www.ti.com.cn/literature>

热门产品

TI 高性能模拟 >> 您的成功之道™

CC28070/UCC28060	让 PFC 登上新的台阶, 效率更高、设计更简便, 可升级至更高功率。	http://www.ti.com.cn/ucc28070
ADS5281	8 倍电源效率, 功耗最低的 8 通道 10 位和 12 位 ADC – 最高 65MSPS。	http://www.ti.com.cn/ads5281
TAS5706	聆听不同之处, 业界领先闭环、数字输入 D 类放大器。	http://www.ti.com.cn/tas5706
AFE5805	超声波 AFE 实现完美影像, 体积缩小 50%、噪声降低 40%、功耗减少 20%。	http://www.ti.com.cn/afe5805
CC2480	ZigBee® 轻松实现, Z-Accel™ 简化了设计、缩短了上市时间。	http://www.ti.com.cn/cc2480
TPS2358/TPS2359	双槽热插拔, 适用于 AdvancedMC™ 的自然集成的解决方案。	http://www.ti.com.cn/tps2359
SN65HVS882	集成输入, 首款 8 通道数字输入串行器。	http://www.ti.com.cn/sn65hvs882

重要声明

德州仪器(TI) 及其下属子公司有权在不事先通知的情况下, 随时对所提供的产品和服务进行更正、修改、增强、改进或其它更改, 并有权随时中止提供任何产品和服务。客户在下订单前应获取最新的相关信息, 并验证这些信息是否完整且是最新的。所有产品的销售都遵循在订单确认时所提供的TI 销售条款与条件。

TI 保证其所销售的硬件产品的性能符合TI 标准保修的适用规范。仅在TI 保证的范围内, 且TI 认为有必要时才会使用测试或其它质量控制技术。除非政府做出了硬性规定, 否则没有必要对每种产品的所有参数进行测试。

TI 对应用帮助或客户产品设计不承担任何义务。客户应对其使用TI 组件的产品和应用自行负责。为尽量减小与客户产品和应用相关的风险, 客户应提供充分的设计与操作安全措施。

TI 不对任何TI 专利权、版权、屏蔽作品权或其它与使用了TI 产品或服务的组合设备、机器、流程相关的TI 知识产权中授予的直接或隐含权限作出任何保证或解释。TI 所发布的与第三方产品或服务有关的信息, 不能构成从TI 获得使用这些产品或服务的许可、授权、或认可。使用此类信息可能需要获得第三方的专利权或其它知识产权方面的许可, 或是TI 的专利权或其它知识产权方面的许可。

对于TI 的产品手册或数据表, 仅在没有对内容进行任何篡改且带有相关授权、条件、限制和声明的情况下才允许进行复制。在复制信息的过程中对内容的篡改属于非法的、欺诈性商业行为。TI 对此类篡改过的文件不承担任何责任。

在转售TI 产品或服务时, 如果存在对产品或服务参数的虚假陈述, 则会失去相关TI 产品或服务的明示或暗示授权, 且这是非法的、欺诈性商业行为。TI 对此类虚假陈述不承担任何责任。

TI 产品未获得用于关键的安全应用中的授权, 例如生命支持应用(在该类应用中一旦TI 产品故障将预计造成重大的人员伤亡), 除非各方官员已经达成了专门管控此类使用的协议。购买者的购买行为即表示, 他们具备有关其应用安全以及规章衍生所需的所有专业技术和知识, 并且认可和同意, 尽管任何应用相关信息或支持仍可能由TI 提供, 但他们将独力负责满足在关键安全应用中使用其产品及TI 产品所需的所有法律、法规和安全相关要求。此外, 购买者必须全额赔偿因在此类关键安全应用中使用TI 产品而对TI 及其代表造成的损失。

TI 产品并非设计或专门用于军事/航空应用, 以及环境方面的产品, 除非TI 特别注明该产品属于“军用”或“增强型塑料”产品。只有TI 指定的军用产品才满足军用规格。购买者认可并同意, 对TI 未指定军用的产品进行军事方面的应用, 风险由购买者单独承担, 并且独力负责在此类相关使用中满足所有法律和法规要求。

TI 产品并非设计或专门用于汽车应用以及环境方面的产品, 除非TI 特别注明该产品符合ISO/TS 16949 要求。购买者认可并同意, 如果他们在汽车应用中使用任何未被指定的产品, TI 对未能满足应用所需要求不承担任何责任。

可访问以下URL 地址以获取有关其它TI 产品和应用解决方案的信息:

	产品		应用
数字音频	www.ti.com.cn/audio	通信与电信	www.ti.com.cn/telecom
放大器和线性器件	www.ti.com.cn/amplifiers	计算机及周边	www.ti.com.cn/computer
数据转换器	www.ti.com.cn/dataconverters	消费电子	www.ti.com/consumer-apps
DLP® 产品	www.dlp.com	能源	www.ti.com/energy
DSP - 数字信号处理器	www.ti.com.cn/dsp	工业应用	www.ti.com.cn/industrial
时钟和计时器	www.ti.com.cn/clockandtimers	医疗电子	www.ti.com.cn/medical
接口	www.ti.com.cn/interface	安防应用	www.ti.com.cn/security
逻辑	www.ti.com.cn/logic	汽车电子	www.ti.com.cn/automotive
电源管理	www.ti.com.cn/power	视频和影像	www.ti.com.cn/video
微控制器 (MCU)	www.ti.com.cn/microcontrollers		
RFID 系统	www.ti.com.cn/rfidsys		
OMAP 机动性处理器	www.ti.com/omap		
无线连通性	www.ti.com.cn/wirelessconnectivity		
	德州仪器在线技术支持社区		www.deyisupport.com

邮寄地址: 上海市浦东新区世纪大道 1568 号, 中建大厦 32 楼 邮政编码: 200122
Copyright © 2012 德州仪器 半导体技术 (上海) 有限公司