

## 高精度高功率因数原边反馈 LED 驱动器

### 概述

QX9931 是一个基于原边反馈技术的单级、高功率因数 AC-DC LED 驱动芯片。只需要极少的外围原件就可以精确的控制 LED 电流，而不需要光耦以及次级的反馈电路。QX9931 集成了完备的保护功能，包括逐周期限流保护、输出过压保护、输出短路保护和过温保护等，以确保 LED 电源可靠的工作。

### 特点

- | 高精度原边反馈恒流控制，无需光耦和次级反馈电路；
- | 支持功率因素校正；
- | 极低的启动电流和工作电流；
- | 定频断续模式工作；
- | 电压模式控制；
- | 外部可编程的PWM开关频率；
- | 逐周期限流保护 (OCP)；
- | 内建系统VCC嵌位保护；
- | 低电压关闭功能(UVLO)；
- | 栅级驱动输出电压钳位(17V)；
- | 过载保护(OLP)；
- | 提供过温保护；

### 应用

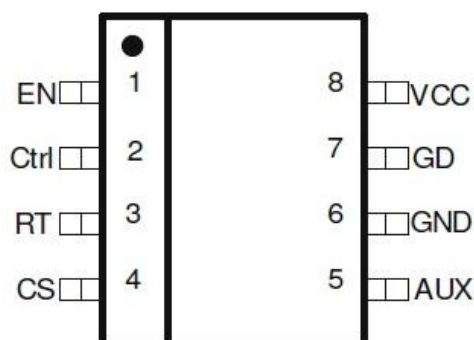
通用的开关电源设备以及离线AC/DC反激式电源转换器：

- | AC-DC LED驱动；
- | 蜡烛灯，玉米灯，E27，G10，PAR灯，T8等LED驱动；
- | 恒流源；
- | LED 照明产品电源

### 封装形式

SOP8

## 封装脚位图



## 引脚定义

序号	引脚定义	功能
1	EN	使能管脚
2	Ctrl	误差放大器的输出端
3	RT	外接电阻设定开关频率
4	CS	采样流过 Mosfet 的电流
5	AUX	辅助绕组反馈端，检测流过次级输出二极管电流过零时刻，输出过压检测
6	GND	地
7	GD	驱动信号
8	VCC	芯片供电电源

## 极限参数

符号(Symbol)	参数(Parameter)	值(Value)	单位(Unit)
VCC	DC 供电电压	30	V
EN	EN 引脚输入电压	30	V
Gate	GD 引脚输入电压	30	V

$V_{RT}$	RT 引脚输入电压	-0.3 — 6	V
$V_{AUX}$	AUX 引脚输入电压	-0.3 — 6	V
$V_{Ctrl}$	Ctrl 引脚输入电压	-0.3 — 6	V
$V_{CS}$	CS 引脚输入电压	-0.3 — 6	V
$T_J$	操作节点温度	-20 — 150	°C
$T_{STG}$	保存温度	-55 — 150	°C
$V_{CV}$	VCC clamp 电压	30	V

注意：超过上表中规定的极限参数会导致器件永久损坏。不推荐将该器件工作在以上极限条件下，推荐工作条件以上，可能会影响器件的可靠性。

## 推荐工作条件

符号(Symbol)	参数(Parameter)	值(Value)	单位(Unit)
VCC	VCC供电电压	12— 20	V
RT	RT电阻值	100	Kohm
$T_A$	操作温度	-20 — 85	°C

## ESD 参数

符号(Symbol)	参数(Pparameter)	值(Value)	单位(Unit)
$V_{ESD-HBM}$	ESD, 人体模型	3	KV
$V_{ESD-MM}$	ESD, 机器模型	150	V

## 电气特性

(除非特别说明, 测试条件为 $T_A=25^{\circ}\text{C}$ ,  $V_{CC}=18\text{V}$ ,  $R_I=75\text{Kohm}$ )

符号	参数	测试条件	Min	Typ	Max	单位
<b>供电 (VCC)</b>						
I_VCC_Startup	VCC 启动电流			10		uA
I_VCC_Operation	工作电流			2		mA
V_VCC_ON	VCC 启动电压			15		V
V_VCC_OFF	VCC 欠压保护电压			10		V
VCC_Clamp	VCC 嵌位电压			27		V
<b>使能功能 (EN)</b>						
V_EN_ON	使能芯片电压阈值			3.0		V
V_EN_OFF	禁用芯片电压阈值			$V_{EN\_ON}-0.4$		V
<b>电路检测(CS)</b>						
T_LEB	前沿消隐时间			400		nS
V_CS_OCP	电流限制阈值电压			1.0		V
<b>振荡频率(RT)</b>						
F_osc	正常振荡频率		55	65	75	KHz
$\Delta f_{Temp}$	振荡频率温度稳定性	$-20^{\circ}\text{C}$ to $100^{\circ}\text{C}$		5		%
$\Delta f_{VCC}$	振荡频率电压稳定性	$V_{CC}=12-20\text{V}$		5		%
RT_range	RT 范围		50	100	150	Kohm
DC_max	最大占空比		-	75	-	%
DC_min	最小占空比		-	-	0	%
<b>驱动信号输出(GD)</b>						
VOL	输出低电平	$I_o = -20\text{ mA}$			1.0	V
VOH	输出高电平	$I_o = +20\text{ mA}$	8.0			V
F_s	开关频率	$R_{RT}=75\text{K}\Omega$		67		KHz

V <sub>G</sub> _Clamp	输出钳位电压			17		V
T <sub>f</sub>	输出下降时间	CL = 1nf		50		nS
T <sub>r</sub>	输出上升时间	CL = 1nf		80		nS
控制环路						
V <sub>FB</sub>	原边控制环路反馈电压			0.2		V
V <sub>CtrlH</sub>	误差放大器输出端电压上限			4		V
V <sub>AUXH</sub>	AUX 管脚上限钳位电压			6		V
V <sub>AUXL</sub>	AUX 管脚下限钳位电压			0		V
V <sub>AUX_OVP</sub>	AUX 管脚过压保护阈值			3.6		V
V <sub>AUX_SCP</sub>	AUX 检测短路保护阈值			1.0		V
T <sub>SCP</sub>	发生短路保护延迟时间			15		mS
过温保护						
TSD	过热保护阈值温度			150		°C

## 功能说明

QX9931 是一款采用原边反馈技术的恒流控制芯片，支持功率因数校正。适用于 85VAC—265VAC 全电压范围 30W 以内的反激式隔离 LED 驱动电源。QX9931 工作在电感电流断续模式，开关频率可通过外部电阻设定，采用原边反馈技术，无需光耦和次级的反馈电路，节省电源成本和体积。芯片内部集成了高精度的电流采样和运算电路，能够精确的控制 LED 电流达到 ±5%。QX9931 集成了 LED 开路保护、LED 短路保护、过温保护、芯片 VCC 欠压保护等完备的保护功能。

### I 芯片启动及其 VCC 欠压保护

QX9931 的启动电流小于 10uA，当系统上电后，线电压通过启动电阻对 VCC 电容进行充电，当 VCC 电压达到芯片开启阈值 15V 后，且 EN 管脚电压大于 3V，芯片开始工作；当 VCC 电压低于 10V 后，芯片会发生 VCC 欠压保护。

### I 恒流控制

QX9931 由于采用了精确的原边反馈技术，LED 电流可以通过如下公式设定：

$$I_{LED} = \frac{V_{FB}}{2 \times R_{CS}} \times \frac{N_P}{N_S}$$

式中，N<sub>p</sub> 为变压器原边匝数，N<sub>s</sub> 为变压器副边匝数，V<sub>FB</sub> 为芯片内部运算放大器基准电压，其典型电压为 0.2V。

## I 频率设定

RT 和 GND 之间的电阻值决定了电流源对内部的电容的充放电时间，从而确定了 PWM 的中心振荡频率。RT 和开关频率之间的关系根据以下公式确定：

$$F = \frac{5000}{R_{RT} (K\Omega)} (kHz)$$

## I LED 短路保护

QX9931 当 LED 短路发生后，由于变压器的能量不能释放，每个开关周期 CS 电压都会上升到 1V，发生逐周期限流，同时如果 AUX 电压在 Mosfet 关闭时的电压低于 1V 维持 TSCP 时间，则 QX9931 将关闭驱动信号，直到芯片电源 VCC 电压低于 10V，发生欠压保护，所有保护功能都被清零。

## I LED 开路保护

当 LED 开路发生后，输出电压会随之升高，当 AUX 电压在 Mosfet 关闭时刻的电压高于 3.6V，则 QX9931 将关闭驱动信号，直到芯片电源 VCC 电压低于 10V，发生欠压保护，所有保护功能都被清零。AUX 的上下拉分压电阻比例可以设置为：

$$\frac{R_{AUXL}}{R_{AUXL} + R_{AUXH}} = \frac{3.6V}{V_{OVP}} \times \frac{N_S}{N_A}$$

式中， $R_{AUXL}$ 是反馈网络的下压电阻， $R_{AUXH}$ 是反馈网络的上分压电阻。 $V_{OVP}$ 是输出电压过压保护设定点， $N_S$ 是变压器副边绕组的匝数， $N_A$ 是变压器辅助绕组的匝数。

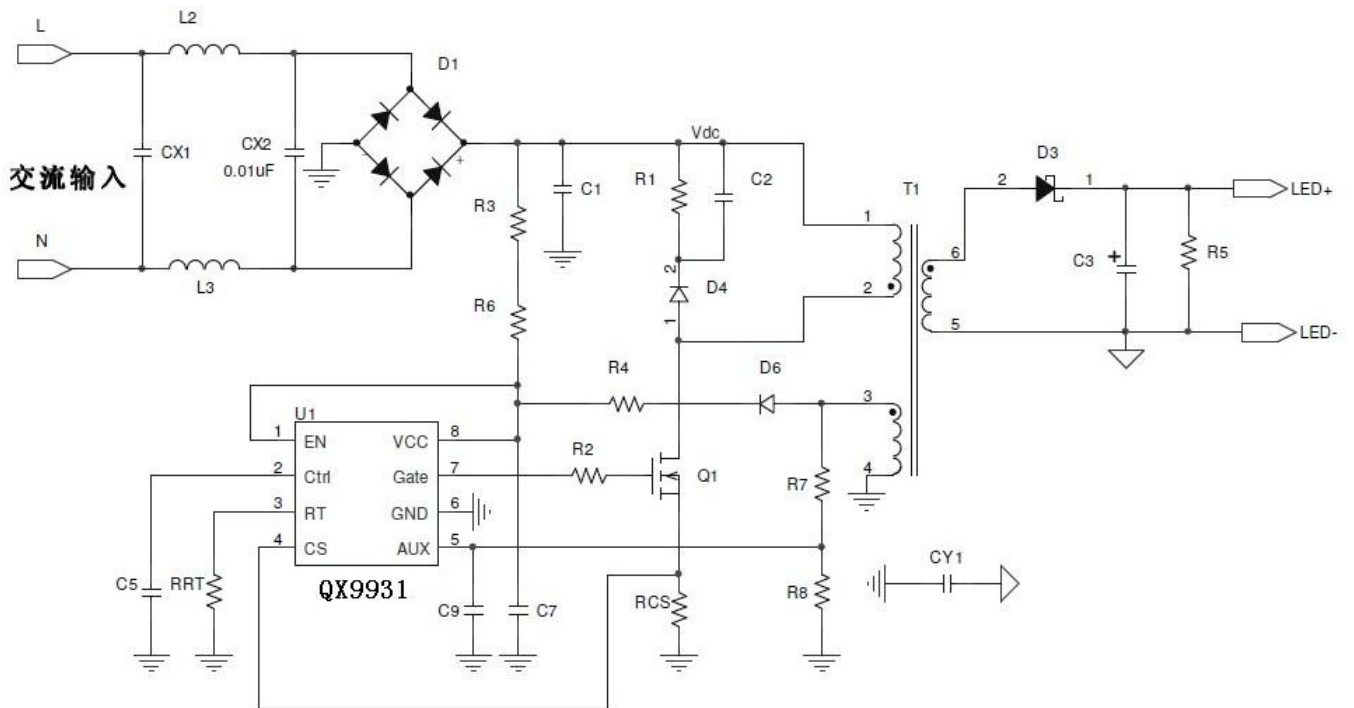
## I 过温保护

当芯片结温上升至 150°C，QX9931 将停止 Gate 的驱动信号，直到芯片 VCC 电压低于 10V（发生欠压保护）。

## I 驱动电平嵌位

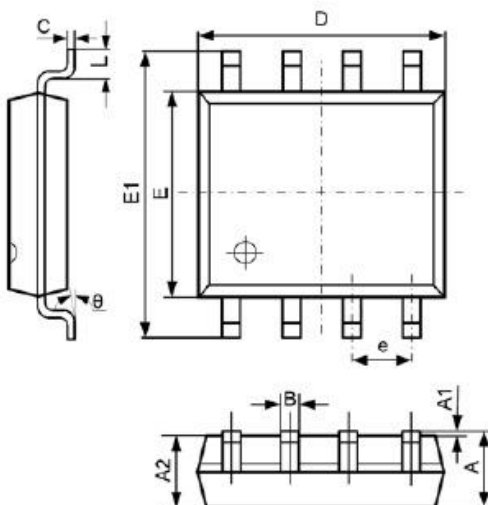
为了避免 Mosfet 的损坏，QX9931 驱动信号的高电平电压被钳位在 17V 以下。

## 典型应用电路:



## 封装尺寸图:

SOP-8 PACKAGE OUTLINE AND DIMENSIONS



SYMBOL	DIMENSION IN MILLIMETERS		DIMENSION IN INCHES	
	MIN	MAX	MIN	MAX
A	1.350	1.750	0.053	0.069
A1	0.100	0.250	0.004	0.010
A2	1.350	1.550	0.053	0.061
B	0.330	0.510	0.013	0.020
C	0.190	0.250	0.007	0.010
D	4.700	5.100	0.185	0.201
E	3.800	4.000	0.150	0.157
E1	5.800	6.300	0.228	0.248
e	1.270 TYP		0.050 TYP	
L	0.400	1.270	0.016	0.050
theta	0°	8°	0°	8°