

5W原边控制高精度恒压/恒流PWM驱动器

概述

CL1103是一款性能优异的原边反馈控制器，它集成了多种保护功能。CL1103最大限度地减少了系统元件数目并采用 SOP-8/DIP-8封装，这些使得CL1103较好地应用于低成本的设计中。CL1103具有低电流启动功能、电流采样LEB和内部斜率补偿。同时，CL1103具有过压保护功能，以防止电路在异常情况下被损坏。

特性

- ◆ 5%以内的恒压精度, 5%以内的恒流精度。
- ◆ 原边反馈省去TL431和光耦以降低成本。
- ◆ 低启动电流: 5 μ A (典型值)
- ◆ 低工作电流: 2mA (典型值)
- ◆ 可调输出恒定电压、恒定电流及功率
- ◆ 峰值电流模控制
- ◆ 补偿变压器电感容差
- ◆ 补偿电缆压降
- ◆ 内置频率抖动技术改善EMI
- ◆ 内置软启动功能
- ◆ 内置前沿消隐电路 (LEB)
- ◆ 逐周期电流限制
- ◆ 欠压保护 (UVLO)
- ◆ VDD OVP保护功能
- ◆ VDD电压钳位功能

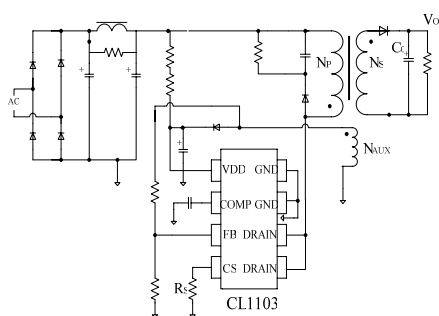
应用范围

5W低功率的AC/DC离线开关电源应用于:

- ◆ 手机/无绳电话充电器
- ◆ 数码相机充电器
- ◆ 小功率电源适配器
- ◆ 电脑/电视辅助电源
- ◆ 替代线性电源

CL1103采用SOP-8和DIP-8封装。

典型应用



典型 CC/CV 曲线

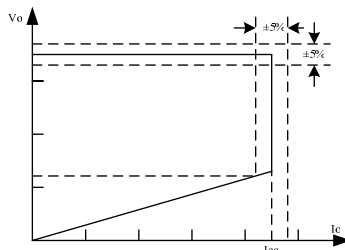
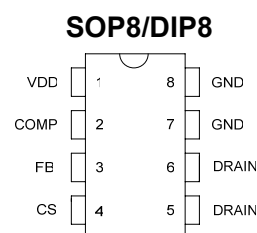


图1 典型CC/CV曲线

管脚分布图



封装耗散等级

封装	R θ JA (°C/W)	打标
SOP8	90	CL1103S
DIP8	40	CL1103D

最大额定值 (注释1)

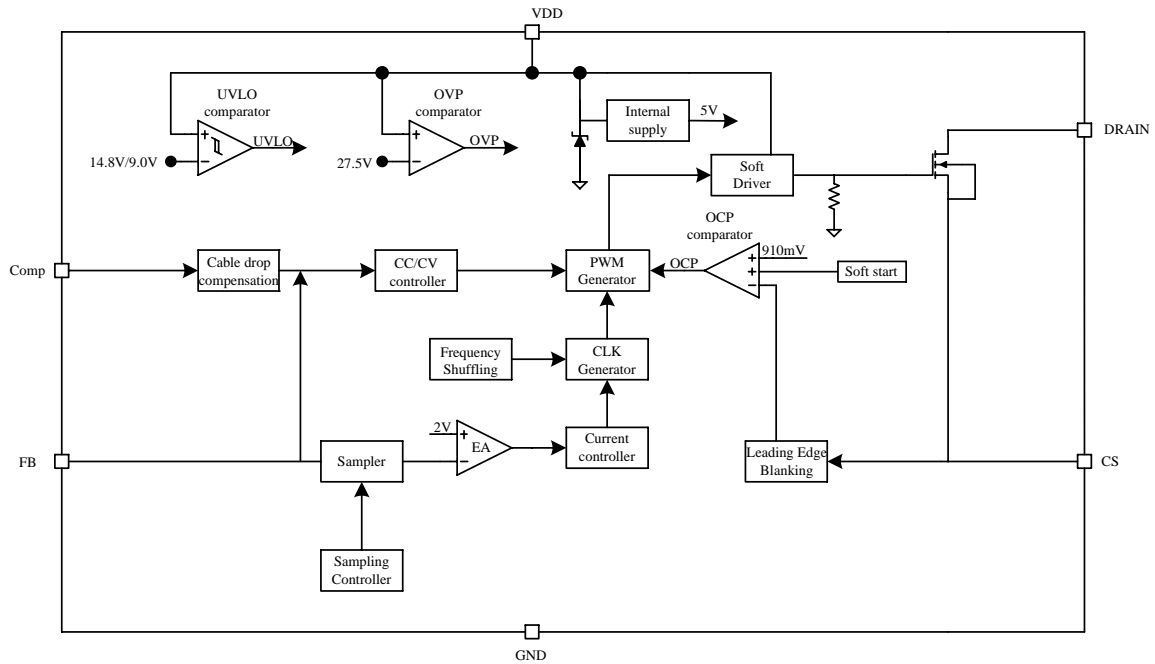
参数	范围
漏极电压(关闭状态)	-0.3V to Bvdss
电源电压	-0.3 to 电压钳位
齐纳电压钳位连续电流	10 mA
补偿电压	-0.3 to 7V
CS 输入电压	-0.3 to 7V
FB 输入电压	-0.3 to 7V
最小/最大工作结温Tj	-20 to 150 °C
最小/最大存储温度Tstg	-55 to 150 °C
焊接温度(焊锡, 10secs)	260 °C

注释 1: 超出“绝对最大额定值”可能损毁器件。推荐工作范围内器件可以工作, 但不保证其特性。运行在绝对最大额定条件下长时间可能会影响器件的可靠性。

管脚描述

管脚号	管脚名	I/O	描述
1	VDD	P	电源
2	COMP	I	环路补偿提高恒压稳定性
3	FB	I	辅助绕组进行电压反馈。连接电阻分压器和辅助绕组反映输出电压。PWM占空比周期由EA输出和引脚4的电流检测信号决定。
4	CS	I	电流检测输入
5/6	DRAIN	O	高压MOSFET的漏极引脚。该引脚连接到变压器原边。
7/8	GND	P	接地

结构框图



电气特性

(TA = 25°C, VDD=16V, 如果没有特殊说明)

符号	参数	测试条件	最小值	典型值	最大值	单位
电源电压(VDD电压)						
I _{DD ST}	待机电流	V _{DD} =13V		5	20	uA
I _{DD op}	工作电流	操作电源电流 FB=2V, CS=0V, V _{DD} =20V	-	2.5	3.5	mA
UVLO(ON)	V _{DD} 欠压锁定时电压	V _{DD} 电压下降	7.5	8.5	10	V
UVLO(OFF)	V _{DD} 锁定退出时电压	V _{DD} 电压上升	13.5	14.5	16.0	V
V _{DD clamp}	电源最大工作电压	I _{DD} =10mA	30.5	32.5	34.5	V
OVP	过电压保护开始	使VDD上升至栅极 关断	27.5	29.5	31.5	V
电流检测输入						
TLEB	LEB时间			540		ns
V _{th_oc}	过电流阈值		870	900	930	mV
Td _{oc}	OCP传播延迟			150		ns
Z _{SENSE_IN}	输入阻抗			50		Kohm
T _{ss}	软启动时间			10		ms
频率						
Freq_Max Note 1	IC最高频率		65	70	75	KHz
Freq_Nom	系统额定开关频率			60		KHz
Freq_start up		FB=0V, Comp=5V		14		KHz
f/Freq	频率抖动范围			+/-4		%
误差放大器						
Vref_EA	EA参考电压		1.97	2	2.03	V
Gain	EA直流增益			60		dB
I_COMP_ MAX	当前最大输出线压降补偿	FB=2V, Comp=0V		42		uA
MOSFET功率						
BVdss	MOSFET的漏源 击穿电压		600			V
Rdson	抗性	Static, Id=0.4A			15	Ω

注释:

1. Freq_Max显示集成电路内部最大时钟频率。在系统的应用中，最高运行频率70kHz。它出现在最大输出功率或者恒压与恒流的过渡点上。

使用说明

CL1103是一款高集成度的原边反馈PWM控制芯片，其可有效提高低功率反激变换器的性能。原边反馈拓扑结构可简化控制器电路设计，特别在电池充电器应用中。由于CL1103采用原边采样和校准，因此不需要TL431和光耦合器。在无二次反馈电路下，准确地实现恒压和恒流控制。CL1103具有频率抖动功能，其可提高系统的EMI性能。结果，相比与常规充电器设计或线性变压器，采用CL1103的充电器具有更轻的质量、更小的体积和更低的成本。

● 欠压保护

CL1103采用一个欠压保护比较器实现检测VDD脚位的电压。以保证供应电源足够运行CL1103 PWM控制器和驱动功率MOSFET。欠压保护为了在启动时电源电压出现骤降的情况下保护芯片，开启和关闭阈值分别为14.8V和9V。

● 软启动

CL1103采用了内部软启动以尽量减少在电源启动时的部分电气过应力。软启动的时长设定为17ms。当VDD电压达到UVLO欠压保护时，控制算法将使峰值电压阈值逐渐从几乎为零的值上升到正常设置的0.90V。而且每次重新启动都有一个软启动过程。

● 恒压/恒流工作

CL1103设计可以对恒流/恒压进行更好的控制，控制特性如图1所示，电池充电器应用中通常具有两种运作模式，恒压充电和恒流充电。当电池电压过低时，充电器是恒流充电，这是对电池充电的最主要的方式，大部分的能量进入电池。当电池电压达到电池饱和电压时，充电电流逐渐变小，充电器进入恒压模式。最后，充电电流继续减小直到达到0。

● 输出电压设置

通过电阻对Ra和Rb的分压，CL1103的FB脚位可检测辅助绕组反激信号。FB电压与参考电压间的差值通过误差放大器放大来控制开关信号的占空比。输出电压可由下式得出。为了提高输出电压的精确度，变压器的漏感应尽可能的降低。

$$V_{OUT} = 2.0V \left(1 + \frac{R_a}{R_b} \right) \left(\frac{N_s}{N_a} \right)$$

其中：Ra和Rb为顶端和低端反馈电阻值。

Ns和Na为变压器次端和辅助端线圈的匝数比。

原边反馈控制器的负载调整率和线性调整度对于变压器的结构较为敏感。为了得到较好的调整度和效率，建议变压器采用三明治结构。

● 电感校正电路

在初级励磁电感过高或过低时，CL1103将通过调节振荡器频率自动对此进行补偿。由于这个控制器用于在非连续导通模式下工作，因此输出功率与设定初级电感直接成正比，并可通过调节开关频率对其容差进行完全补偿。

● **频率抖动改善EMI**

CL1103具有频率抖动功能（调节开关频率），采用CL1103芯片的设计可实现系统的EMI性能与成本间的优化。抖动频率在 $\pm 3.6\text{KHz}$ ，其于 50KHz 开关频率混合。

● **电流检测和前沿消隐**

CL1103提供了逐周期电流限制，CS引脚的采样电阻对开关电流进行侦测。在功率开关导通时，采样电阻上会出现开启尖峰。为避免由开启尖峰所引起的误操作，采用在功率开关导通后屏蔽CS引脚采样信号 625ns 来实现。在屏蔽期间电流采样比较器输出被置位，芯片驱动端不会关闭。

● **输出线压降补偿**

常规芯片在恒压模式下，通过改变MOSFET管导通时间来调节在片反馈电压，其不包括在电线上的压降。这样导致了由于采用不同规格不同长度的电线，会产生不同的输出电压。CL1103具有线损补偿功能，可补偿输出电压在电线上的压降。通过内置电流流入电阻分压器在FB脚位产生补偿电压。随着转换器负载从空载增大至峰值功率点（恒压与恒流之间的切换点），将通过增大反馈引脚参考电压对输出电缆上的压降进行补偿。控制器根据状态调节器的输出来决定输出负载以及相应补偿的程度。

● **控制保护**

良好的电源供应系统的可靠性是由其丰富的保护功能实现的。包括逐周期电流限制(OCP)，VDD电压钳位功能，软启动电源和欠压保护等特性。电源输出由变压器辅助绕组提供。当电源电压低于UVLO(ON)时CL1103的输出自动关闭，而电源转换器输入，电源启动。

- 此处描述的信息有可能有所修改，恕不另行通知
- 芯联半导体不对由电路或图表描述引起的与的工业标准，专利或第三方权利相关的问题负有责任。应用电路图仅作为典型应用的示例用途，并不保证其对专门的大规模生产的实用性。
- 当该产品及衍生产品与瓦圣纳协议或其他国际协议冲突时，其出口可能会需相关政府的授权。
- 未经芯联半导体刊印许可的任何对此处描述信息用于其他用途的复制或拷贝都是被严厉禁止的。
- 此处描述的信息若芯联半导体无书面许可不能被用于任何与人体有关的设备，例如运动器械，医疗设备，安全系统，燃气设备，或任何安装于飞机或其他运输工具。
- 虽然芯联半导体尽力去完善产品的品质和可靠性，当半导体产品的失效和故障仍在所难免。因此采用该产品的客户必须要进行仔细的安全设计，包括冗余设计，防火设计，失效保护以防止任何次生性意外、火灾或相关损毁。