

概述

BP3105 是一款高精度原边反馈的 LED 恒流控制芯片。适用于输入电压 85Vac~264Vac 全电压范围 30W 以内反激式隔离 LED 恒流电源。

BP3105 工作在电感电流断续模式，采用原边反馈模式，无需次级反馈电路，也无需补偿电路即可实现恒流，极大的节约系统成本和体积。芯片采用了专利的恒流控制方式，可以达到优异的线性调整率和负载调整率。

BP3105 芯片内带有高精度的电流取样电路，使得 LED 输出电流精度达到±2%以内。

BP3105 具有多重保护功能，包括 LED 开路保护、LED 短路保护、芯片过温保护、过压保护、欠压保护和 FB 短路保护等。

BP3105 采用小体积 SOT23-5 封装。

特点

- 原边反馈恒流控制，无需次级反馈电路
- ±2%的输出电流精度
- 小体积 SOT23-5 封装
- 芯片超低工作电流，功耗低
- FB 反馈电阻高，功耗低
- 85Vac~264Vac 宽输入电压
- LED 短路/开路保护
- 欠压保护
- FB 对地短路保护
- CS 采样电阻开路保护
- 过温保护
- 无需环路补偿

应用

- GU10/E27 LED 球泡灯 射灯
- LED PAR30 PAR38 灯
- LED 日光灯
- 其它 LED 照明

典型应用

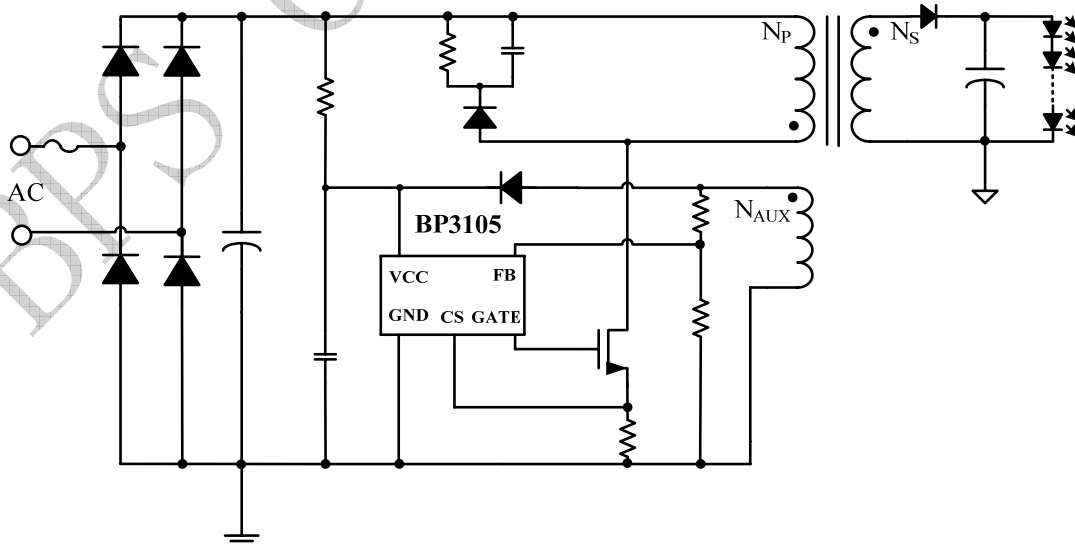


图 1 典型应用图

订购信息

订购型号	封装	温度范围	包装形式	打印
BP3105	SOT23-5	-40°C 到 105°C	编带 3,000 颗/盘	3105X

管脚封装

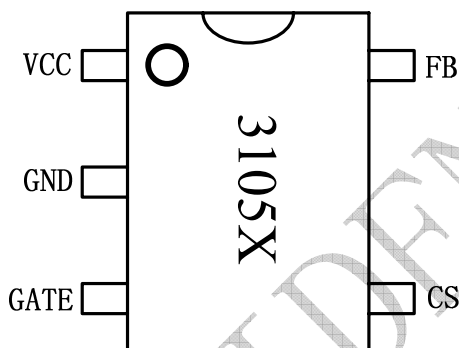


图 2 管脚封装图

管脚描述

管脚号	管脚名称	描述
1	VCC	电源端
2	GND	信号地
3	GATE	驱动外部 NMOS 管
4	CS	电流采样端，采样电阻接在 CS 和地之间
5	FB	辅助绕组的反馈端

极限参数(注 1)

符号	参数	参数范围	单位
V _{CC}	电源电压	-0.3~20	V
FB	辅助绕组的反馈端	-0.3~6	V
CS	电流采样端	-0.3~6	V
Gate	外部 NMOS 管驱动极	-0.3~20	V
P _{DMAX}	功耗(注 2)	0.3	W
θ _{JA}	PN 结到环境的热阻	300	°C/W
T _J	工作结温范围	-40 to 150	°C
T _{STG}	储存温度范围	-55 to 150	°C
	ESD (注 3)	2	KV

注 1: 最大极限值是指超出该工作范围, 芯片有可能损坏。推荐工作范围是指在该范围内, 器件功能正常, 但并不完全保证满足个别性能指标。电气参数定义了器件在工作范围内并且在保证特定性能指标的测试条件下的直流和交流电参数规范。对于未给定上下限值的参数, 该规范不予保证其精度, 但其典型值合理反映了器件性能。

注 2: 温度升高最大功耗一定会减小, 这也是由 T_{JMAX}, θ_{JA}, 和环境温度 T_A 所决定的。最大允许功耗为 P_{DMAX} = (T_{JMAX} - T_A) / θ_{JA} 或是极限范围给出的数字中比较低的那个值。

注 3: 人体模型, 100pF 电容通过 1.5kΩ 电阻放电。

推荐工作范围

符号	参数	参数范围	单位
V _{CC}	电源电压	7.5 ~ 14.5	V



BP3105

高精度原边反馈 LED 恒流驱动芯片

电气参数(注 4, 5) (无特别说明情况下, $V_{CC}=12\text{ V}$, $T_A=25\text{ }^\circ\text{C}$)

符号	描述	条件	最小值	典型值	最大值	单位
电源电压						
V_{CC_th}	芯片启动电压	V_{CC} 升高	13	14	15	V
V_{UVLO}	欠压保护阈值			6.5		V
V_{OVP}	过压保护阈值			16		V
V_{CC_clamp}	V_{CC} 钳位电压			19		V
电流采样						
V_{CS_th}	电流检测阈值		495	500	505	mV
T_{LEB}	前沿消隐时间			500		nS
T_{Delay}	芯片关断延迟			200		nS
工作电流						
I_{ST}	启动电流	$V_{CC}=V_{CC_th}-1\text{V}$		25	50	μA
I_{OP}	典型工作电流	$F_{OP}=40\text{KHz}$		1.5		mA
FB 反馈						
V_{FB}	FB 反馈电压阈值			1		V
V_{FB_clamp}	FB 钳位电压	$I_{FB}=2\mu\text{A}$		1.5		V
T_{Demag_Min}	最小退磁时间			4		μS
$\Delta V_{CS}/\Delta I_{FB_up}$	线电压补偿比例	(注 6)		1.1		mV/ μA
最大占空比						
D_{MAX}	系统工作最大占空比			42		%
过温保护						
T_{SD}	热关断温度			150		$^\circ\text{C}$
T_{SD_HYS}	过热保护迟滞			20		$^\circ\text{C}$
驱动级						
I_{Source}	驱动输出电流			100		mA

高精度原边反馈 LED 恒流驱动芯片

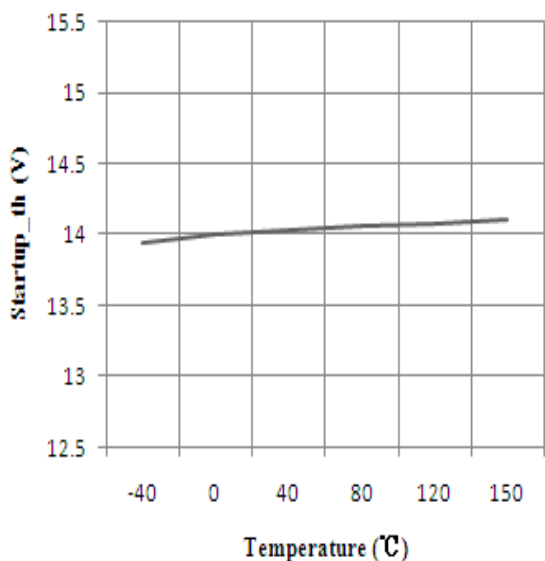
符号	描述	条件	最小值	典型值	最大值	单位
R_{DS_off}	驱动关断电阻			30		Ω

注 4: 典型参数值为 25°C 下测得的参数标准。

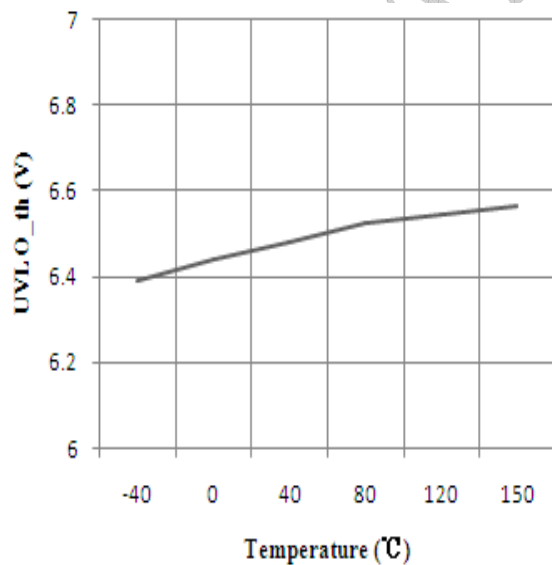
注 5: 规格书的最小、最大规范范围由测试保证, 典型值由设计、测试或统计分析保证。

注 6: 参考应用信息

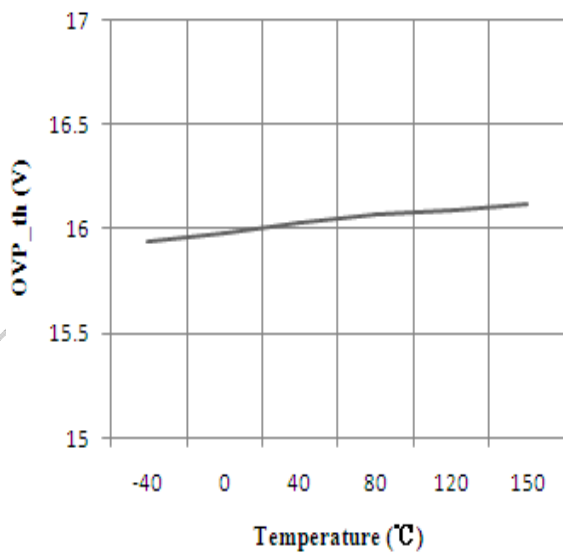
典型参数特性



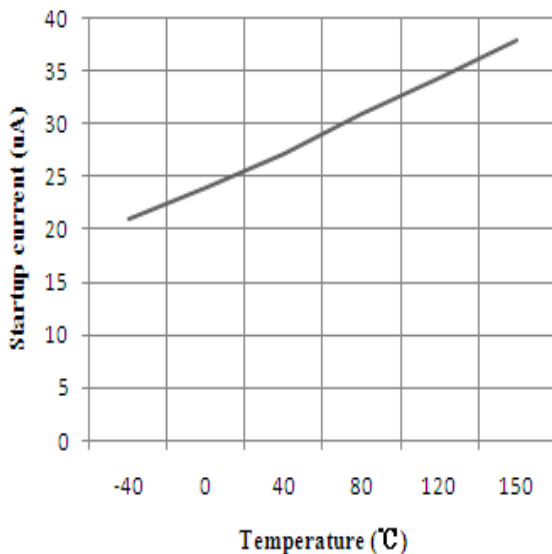
VCC 启动电压门限对温度的变化



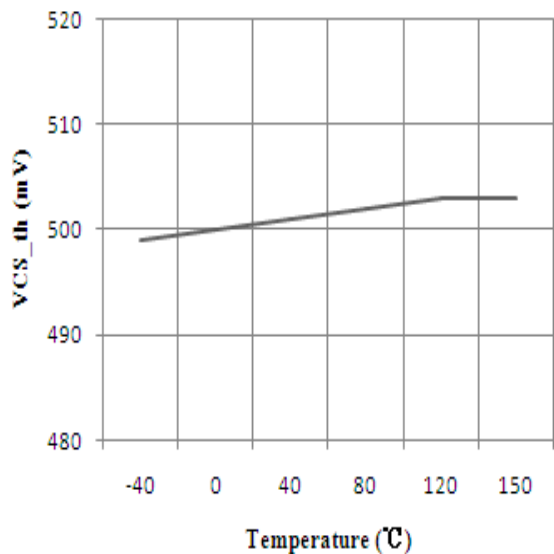
VCC 欠压保护门限对温度的变化



OVP 电压门限对温度的变化



启动电流对温度的变化



电流检测门限对温度的变化

内部结构框图

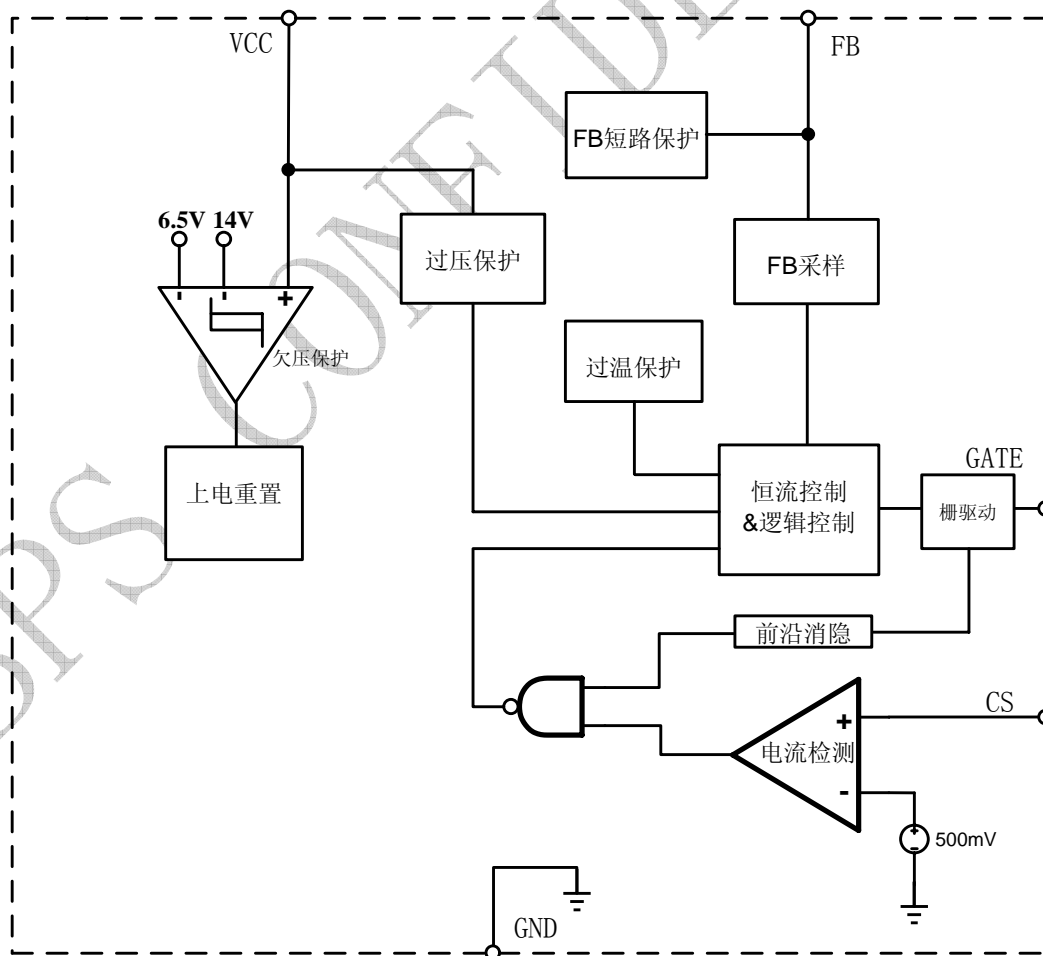


图 3 BP3105 内部框图

应用信息

BP3105 是一款专用于 LED 照明的恒流驱动芯片，采用专利的恒流架构和控制方法，其只需要很少的外围组件就可以达到优异的恒流特性。无需光耦及 TL431 反馈，系统成本低。

1 启动

芯片仅需要 25uA 的启动电流，系统上电后启动电阻对 Vcc 的电容进行充电，当 Vcc 电压达到芯片开启阈值时，芯片内部控制电路开始工作。系统启动后，Vcc 由辅助绕组进行供电。

2 恒流控制，输出电流设置

芯片逐周期检测变压器主级侧的峰值电流，CS 端连接到内部的峰值电流比较器的输入端，与内部 500mV 阈值电压进行比较。当 CS 外部电压达到内部检测阈值时，功率管关断。

主级侧峰值电流的表达式为：

$$I_{P_PK} = \frac{500}{R_{CS}} (mA)$$

CS 比较器的输出还包括一个 500nS 前沿消隐时间。

LED 输出电流计算方法：

$$I_{OUT} = \frac{I_{P_PK}}{4} \times \frac{N_P}{N_S}$$

其中，N_p 是变压器主级的匝数，N_s 是变压器次级的匝数，I_{p_pk} 是主级侧的峰值电流。

3 反馈网络

芯片通过 FB 来反馈输出电流的状态，FB 的阈值电压设置在 1V，建议 FB 检测的上分压电阻和下分压电阻比值设计在 4.0 左右。为了提高系统效率，反馈检测网络的上分压电阻可以设计到 300KΩ~750KΩ。

同时 FB 检测的上分压电阻可以进行线电压补偿，补偿系数为：

$$\Delta V_{CS} = -1.1 \times 10^6 \times \frac{V_{AUX}}{R_{FBH}} (mV)$$

其中，R_{FBH} 是反馈网络的上分压电阻

4 栅极驱动

芯片对栅极驱动电路进行了优化，如果驱动电流能力太强，会影响系统的 EMI 特性；反之，驱动电流太小会引起大的开关损耗。芯片折衷考虑这两个因素，将驱动能力设置在一个最佳的范围。

5 工作频率

系统工作在电感电流断续模式，无需环路补偿，最大占空比是 42%；通常将系统中心工作频率设置在 40KHz~48KHz 之间。建议最大工作频率小于 100KHz，最小工作频率大于 20kHz。

芯片限制了系统的极限最大工作频率和极限最小工作频率，以保证系统稳定性。

工作频率的计算式为：

$$f = \frac{N_P^2 \times V_{LED}}{8 \times N_S^2 \times L_P \times I_{LED}}$$

其中，L_p 是变压器主级侧电感

6 保护功能

BP3105 内置多种保护功能。当 Vcc 电压高于 16V 时，芯片关断外部功率管，芯片自动重启直到外部过压状态解除；Vcc 内部自带 19V 钳位电路，以防止异常条件下芯片损坏。

芯片内部热保护电路检测结温度，当结温度超过阈值(150℃)时，将关断功率 MOSFET，直到结温度下降 20℃后，MOSFET 才会重新使能。

当输出出现 LED 短路或 LED 开路时，系统将自动进入低功耗模式，同时不断检测负载状态，直到故障解除。当故障解除后，系统自动恢复正常工作。



7 PCB 设计

在设计 BP3105 PCB 时，需要遵循以下指南：

旁路电容

Vcc 的旁路电容需要紧靠芯片 Vcc 引脚。

地线

电流采样电阻的功率地线尽可能短，且要和芯片的地线及其它小信号的地线分头接到 Bulk 电容的地端。

功率环路的面积

减小大电流环路的面积，如变压器主级、功率管及缓冲网络的环路面积，以及次级二极管、变压器次级、输出电容的环路面积，以减小 EMI 辐射。

FB 引脚

接到 FB 脚的分压电阻必须靠近 FB Pin，且节点要远离变压器的动点。

封装信息

