

TB99

LED 恆流驅動 IC

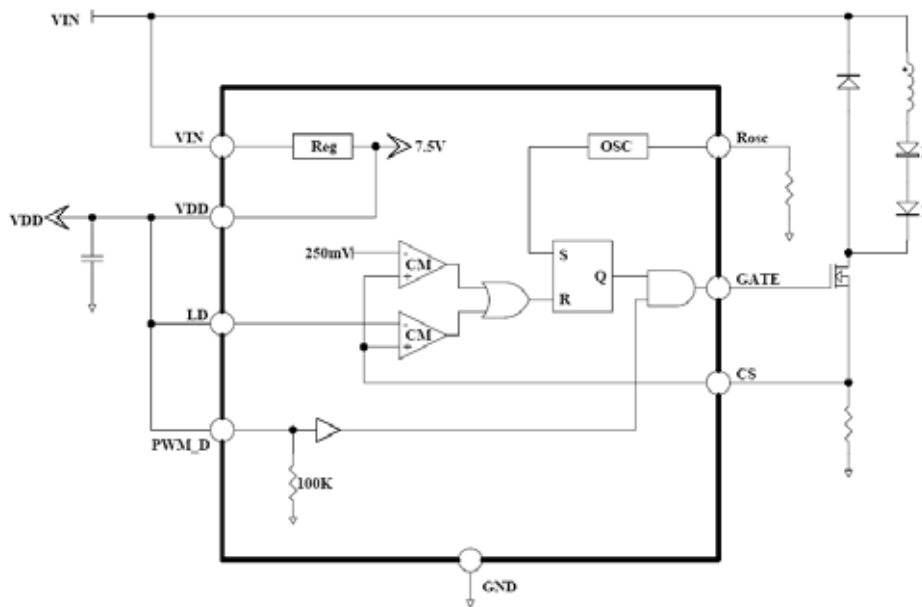
概述

該 TB99 是一個 PWM 的高效率 LED 恆流驅動控制 IC。它可以有效控制的高亮度 LED 的電壓源從 8VDC 高達 500VDC 時。該 TB99 控制固定的一個外部 MOSFET 開關頻率高達 500 千赫。該頻率可以通過單個電阻。輸出恆定電流控制 LED 串的亮度，而不是恆定電壓，從而提供恆定電流的 LED 光輸出和可靠性。輸出電流可從幾毫安到高達 1.0 安培以上。

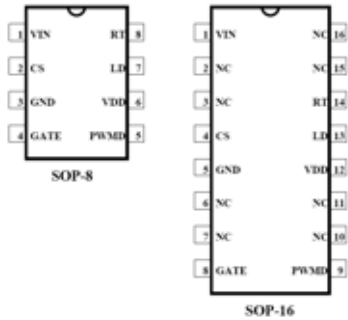
特點

- > 90% 的效率
- 8V 至 500V 的輸入範圍
- 恆流 LED 驅動器
- 應用從幾毫安至超過 1A 輸出
- LED 串一到數百個二極管
- 可調光，由 LD 引腳控制
- 輸入電壓高達 500V

方塊圖及應用



腳位圖示



絕對最大額定值

Parameter	Value
V _{IN} to GND	-0.5V to 500V
CS, LD, PWM_D, GATE, RT	-0.3V to (V _{DD} + 0.3V)
V _{DD} to GND	12V
Junction temperature range	-45°C to +150°C
Storage temperature range	-65°C to +150°C
Continuous Power Dissipation (TA = +25°C)	
SOP-8	830mW
SOP-16	1300mW

規格 (TA = 25 度)

Symbol	Description	Min	Typ	Max	Units	Conditions
V _{INDC}	Input DC supply voltage range	8.0		500	V	DC input voltage, fosc=25kHz, fosc=100kHz
		9.0				DC input voltage, fosc=500kHz
I _{INsd}	Shut-Down mode supply current		0.5	1.0	mA	Pin PWM_D to GND, V _{IN} = 8V
V _{DD}	Internally regulated voltage	7.0	7.5	8.0	V	V _{IN} = 8-500V, fosc=25kHz, fosc=100kHz, I _{DD(ext)} =0, pin Gate open V _{IN} = 9-500 V, fosc=500kHz, I _{DD(ext)} =0, pin Gate open
V _{DDmax}	Maximal pin V _{DD} voltage			13.5	V	When an external voltage applied to pin V _{DD}
I _{DD(ext)}	V _{DD} current available for external circuitry ¹			1.0	mA	V _{IN} =8-100V, fosc=25kHz, fosc=100kHz
						V _{IN} =9-100 V, fosc=500kHz
UVLO	V _{DD} undervoltage lockout threshold	6.45	6.7	6.95	V	V _{IN} rising
ΔUVLO	V _{DD} undervoltage lockout hysteresis		500		mV	V _{IN} falling
V _{EN(lo)}	Pin PWM_D input low voltage			1.0	V	V _{IN} = 8-500 V
V _{EN(hi)}	Pin PWM_D input high voltage	2.4			V	V _{IN} = 8-500 V
RLN	Pin PWM_D pull-down resistance	50	100	150	kΩ	V _{EN} = 5V
V _{CS(hi)}	Current sense pull-in threshold voltage	240	250	260	mV	@TA = -40°C to +85°C
V _{GATE(hi)}	GATE high output voltage	V _{DD} -0.1		V _{DD}	V	I _{OUT} = -10mA
V _{GATE(lo)}	GATE low output voltage	0		0.1	V	I _{OUT} = 10mA
fosc	Oscillator frequency	20	25	30	kHz	Rosc = 1.00 MΩ
		80	100	120		Rosc = 223 kΩ
		400	500	600		Rosc = 32 kΩ
D _{MAXht}	Maximum Oscillator PWM Duty Cycle			100	%	F _{PWMhf} = 25kHz, at GATE, CS to GND
V _{LD}	Linear Dimming pin voltage range	0		250	mV	@TA = <85°C, V _{IN} = 12V
T _{BLANK}	Current sense blanking interval	150	190	230	ns	V _{CS} = 0.55V _{LD} , V _{LD} = V _{DD}
t _{DELAY}	Delay from CS trip to GATE lo			200	ns	V _{IN} = 12V, V _{LD} = 0.15, V _{CS} = 0 to 0.22V after T _{BLANK}
t _{RISE}	GATE output rise time ²		20	30	ns	C _{GATE} = 1000 pF, 10% to 90% V _{GATE}
t _{FALL}	GATE output fall time ²		20	30	ns	C _{GATE} = 1000 pF, 90% to 10% V _{GATE}
T _{SD}	Thermal shut down		150		°C	

note¹ 注還受到封裝功率耗散的限制，以較低者為準

note² Gate 驅動區時間控制：1ns的到的3ns

note³ 每個引腳的VIN引腳除外，VDD的ESD保護：> 2千伏HBM的，> 200伏毫米。

交流/直流線路應用

TB99是一個低成本的線路降壓轉換器控制IC其設計規範由單組LED至多組LED。它可以從任一操作通用交流或直流電壓線之間8 - 500V下。可選，被動式功率因數校正電路可用於為了通過交流諧波限額採用 EN 61000-3-2 C類照明設備具有輸入功率小於 25瓦。該 TB99可驅動多達數百個高亮度LED或多個高亮度LED串。該 LED陣列可以NOTCH的gured被作為一個系列或系列並聯。TB99調節恆流，確保控制亮度和光譜的LED，並延長他們的壽命。TB99(PWM_D)，允許 PWM控制LED的亮度。

TB99還可以控制LED的亮度通過編程的連續輸出電流的LED驅動器（所謂的線性調光）當控制電壓應用到 LD 引腳。

TB99提供的是在一個標準的8引腳 SOIC封裝。

TB99包括內部的高電壓線性穩壓器，內部電路的一切控制，也可以為作為一個外置電源低電壓的外部電路。

LED驅動操作

TB99可以控制所有的基本類型的轉換器，隔離或非隔離，連續或不連續導電模式。當gate信號增強的外部電源 MOSFET的LED驅動器輸入能量儲存在電感或變壓器初級電感，並根據轉換器類型，可提供部分能量直接到LED的能量儲存在磁性元件是進一步傳遞到輸出的過程中offcycle生產功率MOSFET電流通過LED串（反激式的運作模式）。

當電壓在VDD端子超過 UVLO閾值的柵極驅動啓用。輸出電流控制會限制峰值電流在外部功MOSFET。一個電流檢測電阻器連接在 TB99 與源端MOSFET的。從電壓檢測電阻是應用到CS引腳 TB99。當 CS 引腳電壓超過某一閾值的峰值電流檢測電壓，柵極驅動信號終止，功率MOSFET就會關閉。閾值是內部設定為峰峰值為 250mV，也可以被編程通過應用外部電壓，LD引腳。當軟啓動是必需的，一個電容可以連接到LD這個電壓引腳，允許在指定的時間來提高速度，因此，能夠確保輸出電流的LED電流穩定。或者，一個簡單的被動式功率因數校正電路，其中包括3個二極管和2個電容器，可以添加所示的典型應用電路圖。

電源電流

一個 1mA的電流，可以啓動 TB99。這是當前內部產生的TB99，無需使用笨重的啓動電阻器通常要求在線路上。此外，在許多應用 TB99可連續供電使用其內部線性穩壓器，可提供穩定電壓的7.5V至所有的內部電路。

照明輸出設置

當降壓轉換器選擇，峰值 cs 電壓是一個很好的代表權在LED的平均電流。然而，有一個與此相關的某些錯誤電流檢測方法需要加以說明。此錯誤是介紹了差異，平均峰值電流電感。例如，如果峰峰值紋波電流在150mA的電感，獲得 500mA的LED電流，檢測電阻應峰峰值為

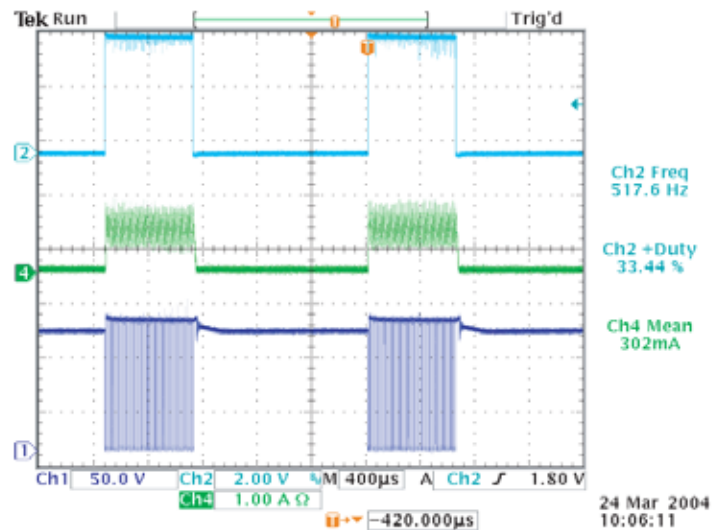
$$250\text{mV} / (500\text{mA} + 0.5 * 150\text{mA}) = 0.43 \Omega。$$

調光

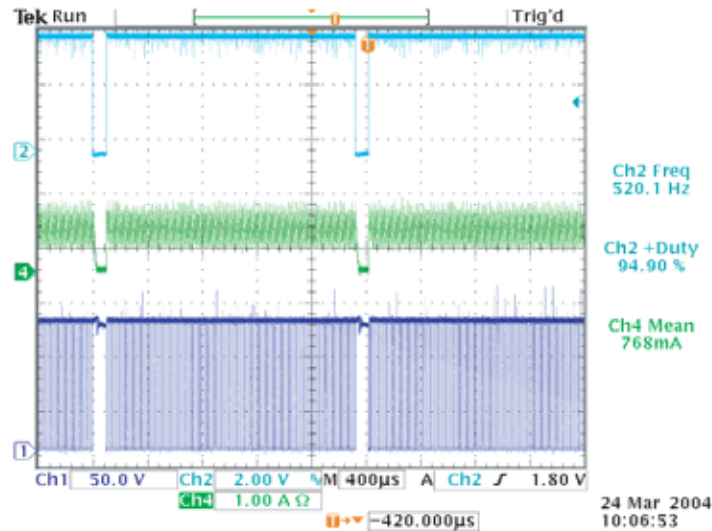
調光可以完成兩種方式，單獨或合併，這取決於應用程序。光輸出可控制的LED可以通過它的電流線性變化，或通過切換和關閉，而目前它保持不變。第二個調光方法（即所謂的PWM調光）控制LED亮度不同佔空比的輸出電流。

線性調光可以通過應用實施控制電壓從 0到峰峰值為 250mV到LD引腳。這控制電壓峰峰值為 250mV重寫內部設定的閾值水平的CS引腳的輸出電流和方案相應地。例如，一個電位 VDD和地面之間的連接方案的控制電壓可在CS引腳。應用控制電壓高於峰峰值為 250mV的輸出不會改變當前設置。當高目前是需要，選擇一個較小的電阻。

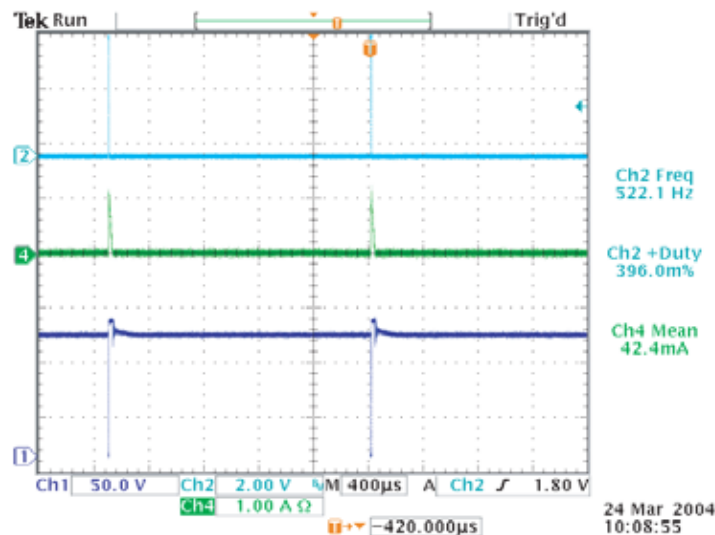
在PWM調光方案可以實現採用外部PWM信號，PWM_D引腳。該PWM信號可以由一個微控制器或脈衝發生器的佔空比成正比量所需的光輸出。這個信號啓用和禁用該轉換器的LED電流調節在脈寬調製方式。在這種模式下，LED電流可以在一兩狀態：零或額定電流所定電流檢測電阻。這是不可能用這種方法來實現的平均亮度水平高於一設定的閾值電流檢測的TB99。利用PWM控制方法的TB99，該可調節光輸出介於 0和 100%。該精度的PWM調光方法是只受門脈衝寬度最小，這是一個分數，一個百分點的低頻率的佔空比。一些典型PWM調光波形說明了使用方法與應用電路第7頁的說明如下。通道1顯示了MOSFET的漏極電壓CH2的是PWM信號引腳 PWM_D和CH4是當前的LED串。



33% PWM Ratio at 500Hz Dimming



95% PWM Ratio at 500Hz Dimming



0.4% PWM Ratio at 500Hz Dimming

設定工作頻率

工作頻率的振盪器編程 25至300kHz的外部電阻器使用應用 RT₁腳連接到：

$$F_{osc} = 25000 / (R_T [k\ \Omega] + 22) [kHz]$$

功率因數校正

當輸入功率LED驅動器不超過 25瓦，一個簡單的無源功率因數校正電路被添加到TB99典型應用電路，以通過交流線路的諧波限制符合EN61000 - 3 - 2標準為 C類設備。典型應用電路圖顯示了如何這是可以做到在不影響其餘部分的電路組效果。一個簡單的電路組成的3個二極管和2個電容是補充整個整流AC線輸入線電流，以改善諧波失真和達到功率因數大於 0.85。

電感設計

指的是典型的應用電路的值可以計算出所需的峰值到峰值紋波電流的LED在電感。通常情況下，這種紋波電流獲選為30%的額定LED電流。在這裡給出的例子中，到ILED是350mA的額定電流。下一步是確定的總電壓降在整個LED串。例如，當該串包含10個高亮度LED，每個LED有正向壓降為3.0V時其額定電流，總VLEDs是30V的LED電壓。

$$\text{以知輸入電壓 } V_{IN} = 120V_{ac} * 1.41 = 169V_{dc},$$
$$\text{as : } D = V_{LEDs} / V_{IN} = 30 / 169 = 0.177$$

然後，由於開關頻率，在這個例子中 $f_{osc} = 50kHz$ 的，所需的時間MOSFET的晶體管

可以計算：

$$T_{ON} = D / f_{osc} = 3.5 \text{ microsecond}$$

所需的電感值由下式給出：

$$L = (V_{IN} - V_{LEDs}) * T_{ON} / (0.3 * I_{LED}) = 4.6mH$$

輸入大電容

輸入電容設計的整流交流電壓高於LED串電壓的兩倍在整個交流線路週期。假設15%的相對整個電容器的電壓紋波，simplifi編公式最低值的大容量輸入電容由下式給出：

$$C_{MIN} = I_{LED} * V_{LEDs} * 0.06 / V_{IN}^2$$

$$C_{MIN} = 22 \mu F, \text{ a value } 22 \mu F / 250V \text{ can be used.}$$

被動式PFC電路的輸入需要使用電容器串聯在兩個地方最小的計算。這些相同的每個電容器額定應為1/2的輸入電壓和電容的兩倍多。

啓用

該TB99可以關閉的啓動PWM_D引腳接地。禁用時，TB99靜態電流小於1mA的。

輸出開路保護

當降壓結構使用，LED是串聯的電感，有沒有必要對任何對一個開路保護狀況的LED串。開放式LED連接意味著沒有開關，可是連續的。

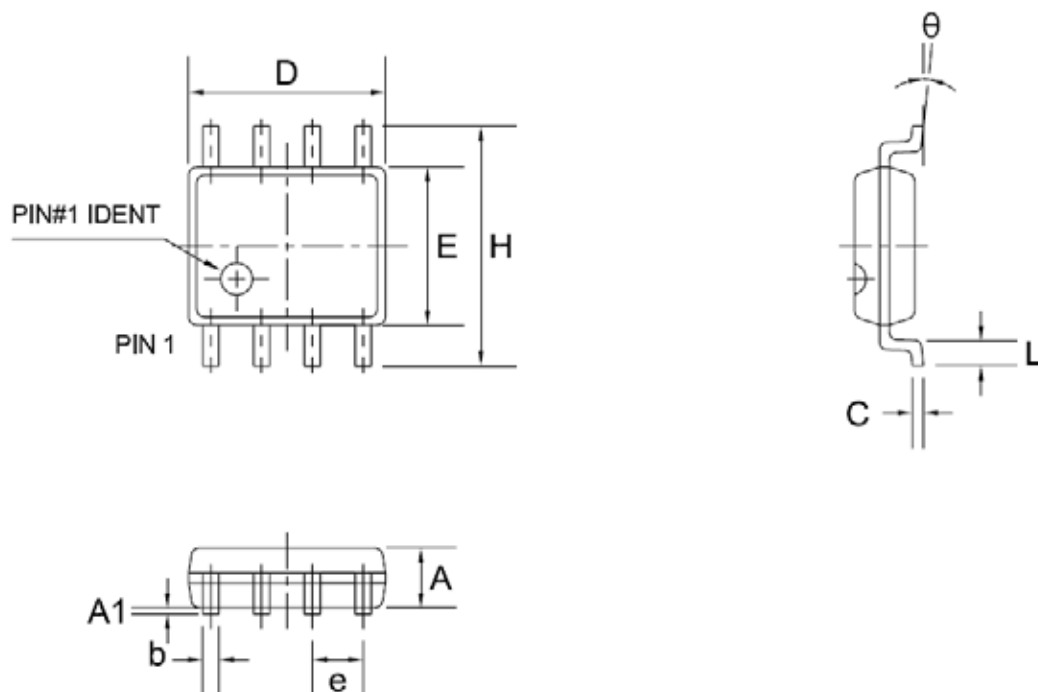
直流/直流低電壓應用

降壓轉換器操作

該降壓電源轉換結構時可以使用的LED串的電壓低於需要輸入電源電壓。設計程序降壓LED驅動IC概述在前面的章節可以被應用到低電壓LED驅動IC。然而，設計者必須記住，輸入電壓必須維持高於2倍的正向電壓壓降的LED。這種限制是與輸出目前不穩定，可能發展時，TB99降壓轉換器工作在佔空比大於0.5。這種不穩定顯示自己作為一個振盪的輸出電流是在亞諧波的開關頻率。

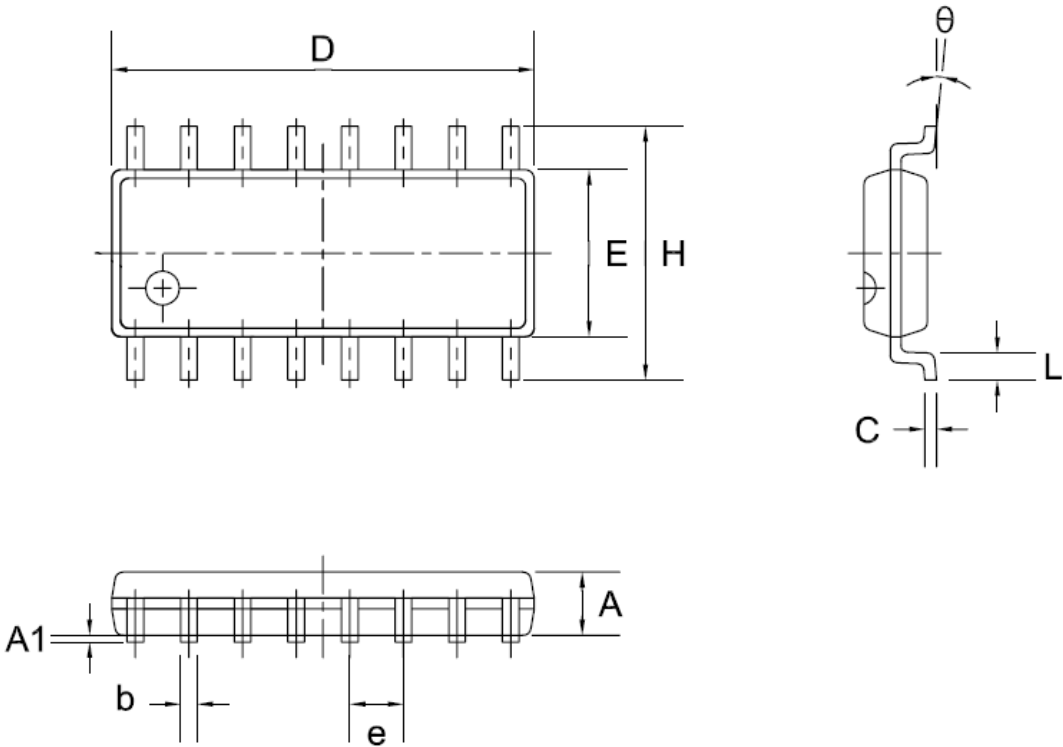
封裝規格

SOP-8



Symbol	Dimensions In Millimeters			Dimensions In Inches		
	Min	Nom	Max	Min	Nom	Max
A	—	—	4.31	—	—	0.170
A1	0.38	—	—	0.015	—	—
A2	3.15	3.40	3.65	0.124	0.134	0.144
B	—	0.46	—	—	0.018	—
B1	—	1.52	—	—	0.060	—
C	—	0.25	—	—	0.010	—
D	9.00	9.20	9.40	0.354	0.362	0.370
E	6.20	6.40	6.60	0.244	0.252	0.260
E1	—	7.62	—	—	0.300	—
e	—	2.54	—	—	0.100	—
L	3.00	3.30	3.60	0.118	0.130	0.142
θ	0°	—	15°	0°	—	15°

SOP-16



Symbol	Dimensions In Millimeters			Dimensions In Inches		
	Min	Nom	Max	Min	Nom	Max
A	1.30	1.50	1.70	0.051	0.059	0.067
A1	0.06	0.16	0.26	0.002	0.006	0.010
b	0.30	0.40	0.55	0.012	0.016	0.022
C	0.15	0.25	0.35	0.006	0.010	0.014
D	9.70	10.00	10.30	0.382	0.394	0.406
E	3.75	3.95	4.15	0.148	0.156	0.163
e	1.15	1.27	1.39	0.045	0.050	0.055
H	5.70	6.00	6.30	0.224	0.236	0.248
L	0.45	0.65	0.85	0.018	0.026	0.033
θ	0°	—	8°	0°	—	8°